

90309

- 7 D



90309

MEMORIA DESCRIPTIVA  
de un  
MODELO DE UTILIDAD  
por:

"REGISTRO PARA CHIMENEAS Y OTROS USOS"

Cuyo registro se solicita por VEINTE AÑOS, para todo el territorio nacional, a nombre y favor de Don José María Martínez de Virgala y Velasco, de nacionalidad española, residente en Vitoria, calle Santiago, nº 7.

5 El presente modelo de utilidad, tal y como se deduce de su enunciado, está referido a un registro que, si bien ha sido especialmente concebido para chimeneas a su paso por las buhardillas, particularmente para chimeneas de cerámica, es igualmente apto para otros usos, entre ellos para proveer al paso de entrada y salida a los gallineros, en los que hasta ahora se previenen puertas de suma imperfección y escasa funcionalidad.

10 Este registro, dispuesto en las chimeneas a su paso por buhardillas, permite un fácil acceso a las mismas para su limpieza, eliminando el riesgo de tener que subir a los tejados y caminar por tejas o aleros para limpiarlas de manera eficaz.

También puede contribuir prácticamente este registro



90309

15

a la extinción de incendios, puesto que su ingeniosa concepción y especiales características permiten un cómodo y fácil acceso a los principales puntos de tiro del interior de las chimeneas, con lo que se logra atajar el efecto devastador de las llamas atacándolas en sus zonas de mayor voracidad y más propicias a la combustión.

20

En esencia, el registro que nos ocupa comprende dos partes o cuerpos fundamentales: el marco o bastidor determinante del encuadre y la tapa o puerta de obturación propiamente dicha, la cual es naturalmente practicable y va alojada en aquel.

25

El marco está constituido por un recuadro de hormigón vibrado, conformado en una sola pieza y de estructura rectangular, que lleva los lados de su cara vista en forma de medias-cañas y presenta por todo su contorno lateral externo un rebaje perimetral practicado para facilitar el adosamiento o encaje del marco en el hueco abierto al efecto sobre el muro o cuerpo de la chimeneas, en el que se acopla y al que se ajusta con absoluta perfección.

30

35

Por su parte interior, en cada uno de sus lados verticales y aproximadamente hacia su punto medio, el marco ofrece una nervadura emergente y de sentido oblicuo que, a partir del frente de la estructura, va ensanchando su grosor en dirección al fondo, así como un segundo nervio previsto también en el ángulo inferior de cada lado que, formando un resalte igualmente inclinado, remata en un ángulo de vértice agudo coincidente con el susodicho fondo de la pieza.

40

45

El segundo de los cuerpos que integran el dispositivo, o sea la puerta, se constituye por una placa o tapa frontal de cantos biselados que, prevista en el mismo material que el marco y en tamaño ligeramente superior al



90309

50

55

60

65

70

75

huevo que presenta aquel, forma bloque con un cuerpo prismático a modo de apéndice o prolongación de la propia tapa que se destina a encajar en el repetido huevo y que, a tal efecto, lleva practicadas en cada uno de sus lados dos ranuras o canales en exacta correspondencia con los nervios previstos a cada lado vertical del marco, por cuyos nervios se deslizan dichas ranuras o canales en el movimiento específico funcional de la tapa para dejar acoplada la puerta sobre el recuadro del marco, obturando su abertura y superpuesta contra el borde interior del repetido marco, habiéndose previsto en el frente de la propia tapa una hendidura para permitir introducir los dedos, facilitando el manejo de la misma y proveyendo al cierre o apertura del registro.

Para facilitar la comprensión de cuanto antecede, y a título meramente ejemplar, desprovisto de todo alcance limitativo, los adjuntos gráficos vienen a ilustrar una forma de realización práctica:

La fig. 1ª es una vista frontal del marco, apreciándose el rebaje perimetral (1) que le contornea por su lateral externo para facilitar el montaje del mismo sobre el cuerpo de la chimenea, así como los nervios emergentes (2) y (3) previstos con sentido inclinado en la parte interior de cada uno de sus lados verticales.

La fig. 2ª reproduce una vista en perspectiva de la puerta, permitiendo observar la placa frontal o tapa de cantos biselados con su hendidura (4) para practicabilidad y los canales o ranuras (5) y (6) previstos a cada lado del cuerpo prismático en que la tapa se prolonga, coincidentes y en correspondencia con los nervios (2) y (3) de la figura anterior, respectivamente.

Por último, la figura 3ª representa una vista del

90309



80

conjunto del registro ya montado y cerrado, el cual se ofrece por su cara frontal, o sea visto por delante.

85

Lo dicho constituye un fiel reflejo de la invención, debiendo considerarse en el sentido más amplio, nunca en forma limitativa, y siendo indiferentes las condiciones en que el modelo se realice en cuanto a tamaños, formas, colores, proporciones y materiales empleados, siempre y cuando no se alteren ni modifiquen las características fundamentales que le tipifican y de las que, a continuación, se hace especial y expresa reivindicación.

N O T A

90

Se reivindican a nombre y favor de Don José M<sup>e</sup> Martínez de Virgala y Velasco, de nacionalidad española, los términos siguientes:

95

1.- Registro para chimeneas y otros usos, caracterizado por comprender dos partes o cuerpos fundamentales: un marco o bastidor determinante del encuadre y una tapa o puerta obturadora practicable y parcialmente alojada en aquel, el primero de cuyos cuerpos, o sea el marco, está constituido por una estructura de una sola pieza y sensiblemente rectangular, a manera de recuadro, que lleva los lados de su cara vista conformados en medias-cañas y presenta por todo su contorno lateral externo un rebaje perimetral practicado para facilitar el adosamiento o encaje de la pieza en el hueco abierto al efecto sobre el cuerpo de la chimenea, en el que se acopla y al que se ajusta.

100

105

2.- Registro, según la reivindicado en el punto primero, caracterizado porque por su parte interna, en cada uno de sus lados verticales y aproximadamente hacia el punto medio de su altura, el marco ofrece una nervadura

90309

- 7 0



110

emergente y de sentido oblicuo que, a partir del frente de la estructura, va ensanchando su grosor en dirección al fondo, así como un segundo nervio previsto también en el ángulo inferior de cada lado vertical que, formando un resalte igualmente inclinado, remata en un ángulo de vértice agudo coincidente con el repetido fondo de la pieza.

115

3.- Registro, según reivindicaciones precedentes, caracterizado porque el segundo de los cuerpos integrantes del conjunto, o sea la puerta, se constituye por una placa o tapa frontal de cantos biselados que, prevista en el mismo material que el marco y en tamaño ligeramente superior al del hueco que presente aquel, forma bloque con un cuerpo prismático a modo de apéndice o prolongación de la propia tapa que se destina a encajar en el hueco del marco y que, a tal efecto, lleva practicadas en cada uno de sus lados dos ranuras o canales en exacta correspondencia con los nervios previstos en los lados verticales del susodicho marco, por cuyos nervios se deslizan dichas ranuras o señales en el movimiento específico funcional de la tapa para dejar acoplada la puerta en el recuadro del marco, obturando su abertura y superpuesta contra el borde interno del repetido marco, habiéndose previsto en el frente de la propia tapa una hendidura que permite introducir los dedos, facilitando el manejo de la misma y proveyendo al cierre o apertura del registro.

120

125

130

135

4.- REGISTRO PARA CHIMENEAS Y OTROS USOS.

Todo conforme queda descrito en la presente memoria, que consta de CINCO HOJAS mecanografiadas por una sola cara, foliadas y dibujos que se acompañan.

140

Madrid, 7 Diciembre de 1.961.

*Carlos Fernández*



80309

FIG. 1.

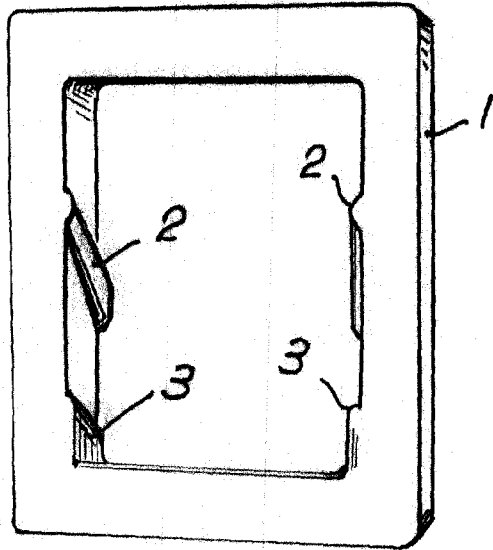


FIG. 2.

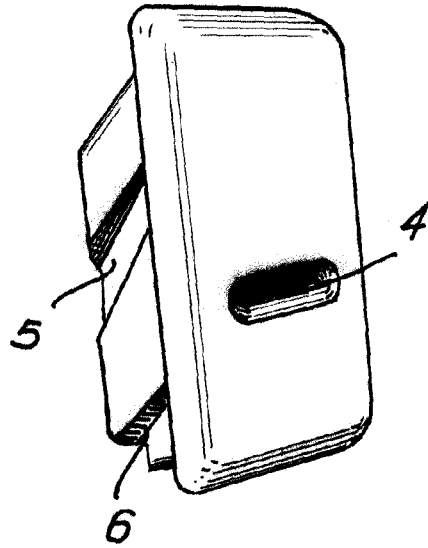
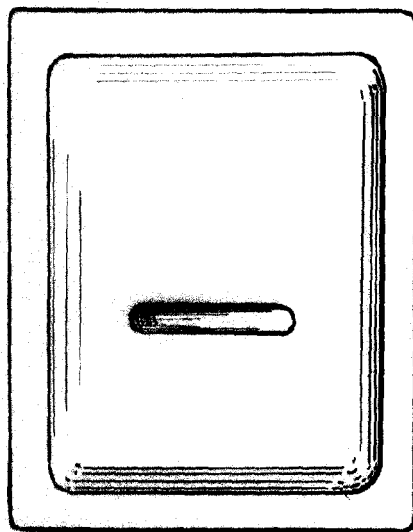


FIG. 3.



Madrid.

- 7 DIC. 1961

*Jose Maria*

ESCALA VARIABLE.