

90304-



MODELO DE UTILIDAD

por "UN CABALLETE PLEGABLE, AUXILIAR, PARA LA FORMACION DE ANDAMIOS", a favor de Don Miguel PANES ANDREU, de nacionalidad española, residente en Barcelona, Calle Huelva, 93. - - - - -

MEMORIA DESCRIPTIVA

El presente Modelo corresponde a un caballete plegable, auxiliar, para la formación de andamios, que constituye un instrumento accesorio en los trabajos complementarios de la construcción, más concretamente, un soporte para el tendido de andamios y paralelas útil para medianas y bajas alturas.

Se distingue prácticamente por su condición de plegable y por la simplicidad de su estructura, manejable y de poco peso, con lo que se facilita no sólo la maniobra de sus traslados, sino la economía en su tipo de fabricación, lo que permite su gran baratura y difusión.

Se caracteriza esencialmente porque su plegado tiene como



90304

base la basculación de sus dos hojas, debida a la intervención de unas bisagras de seguridad que, por tener su eje pasador roscable en una sola de sus mitades y ambas en el mismo sentido, con la finalidad de evitar que bajo el peso y roce de los tableros no pueda en ningún caso desarticularse y poner en peligro la integridad del conjunto.

En el gráfico que se adjunta, se describe un ejemplo demostrativo de su composición y estructura.

En su Fig. 1, se dibuja el caballete visto en perspectiva, en su situación activa. En la Fig. 2, se representa visto lateralmente en posición de plegado. La Fig. 3, esquematiza una visión de alzado lateral. Y, la Fig. 4, es un detalle auxiliar.

De acuerdo con el dibujo, sus dos hojas están compuestas por dos largueros rectilíneos y no paralelos -5- y -6-, unidos entre sí aproximadamente a su media altura por un montante transversal -7-, así como superiormente por otro montante normalmente horizontal -8-, que junto con su aparejado -9-, crean la zona de sustentación para todo el maderamen que se soporte sobre los mismos. En el esquema de la Fig. 3, se pone en evidencia como la oblicuidad hacia dentro de las dos columnas -5- y -6-, otorgan una sensación de seguridad, de igual manera que, situando alejados de los extremos del montante superior los puntos de inserción -5a- y -6a-, de las columnas, se refuerza el centro de gravedad, descartando el peligro de vuelco lateral del sistema.

La unión entre los dos montantes, se efectúa por medio de dos bisagras -10-, que las aparejan de modo que cada una de sus dos valvas se sueldan a montante distinto, utilizando como eje pasador a un perno -11- (detalle ampliado en la Fig. 4), que rosca solo por su extremo y en una sola -12-, de las mencionadas mitades, en tanto que cala libremente a través de la otra



90304

mitad -13-. Con ello, le otorga la posibilidad de giro o de abertura angular que realizan los dos montantes tanto para abrirse en posición de trabajo, como para juntar sus columnas plegándose en la posición en que se dibujan en la Fig. 2.

5 Como detalle complementario, y para evitar una separación extrema excesiva entre los dos planos formados por ambas hojas del caballete, se prevé al caballete de una cadena de enlace -15-, que se solidariza a los dos montantes -7-, teniendo la longitud equivalente a la distancia correcta de separación.

10 Descrito el ejemplo precedente, se hace constar que éste no será limitativo en cuanto a detalles variables como, grosores de los tubos que lo componen, ni calidades y formas (en su sección) que podrán variar en su fabricación, sin que por ello se altere la esencialidad del modelo descrito.

15

- N O T A -

Se reivindica como objeto del presente modelo de utilidad:

18.- Un caballete plegable, auxiliar, para la formación de andamios, que se caracteriza por estar constituido por la formación de dos hojas integradas cada una de ellas por dos columnas iguales, divergentes, que permanecen unidas por un montante transversal, hacia su altura media, y por otro montante análogo paralelo al primero en sus extremos superiores, creando el aparejamiento de ambos montantes, la zona de sustentación y apoyo de uno de los puntos del elemento de andamiaje.

25

22.- Un caballete, caracterizado porque cada uno de los dos montantes superiores que se citan, se solidariza por soldadura con una de las dos mitades de las dos bisagras que las unen y aparejan, otorgándole la movilidad de abertura y cierre angular, y trabajando con la garantía de imposibilizar su separación a causa

30



90304

de que su eje-pasador común, está integrado por un perno, cuya punta es la que rosca en una sola de las mitades mientras que, la cabeza, gira libremente en la mitad opuesta.

5 3º.- Un caballete, caracterizado por contar con un elemento de garantía, como es el ligamento de una cadena que trabaja y liga a los dos montantes medios opuestos de las dos hojas del caballete.

4º.- UN CABALLETE PLEGABLE, AUXILIAR, PARA LA FORMACION DE ANDAMIOS.

Madrid, 7 de Diciembre de 1.961

FERNANDO PERAIRE

F.P.

90304

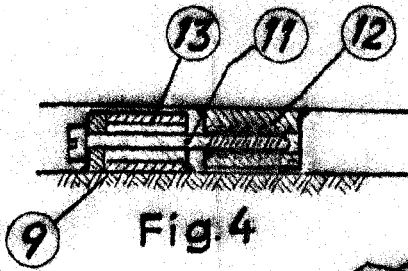


Fig. 4

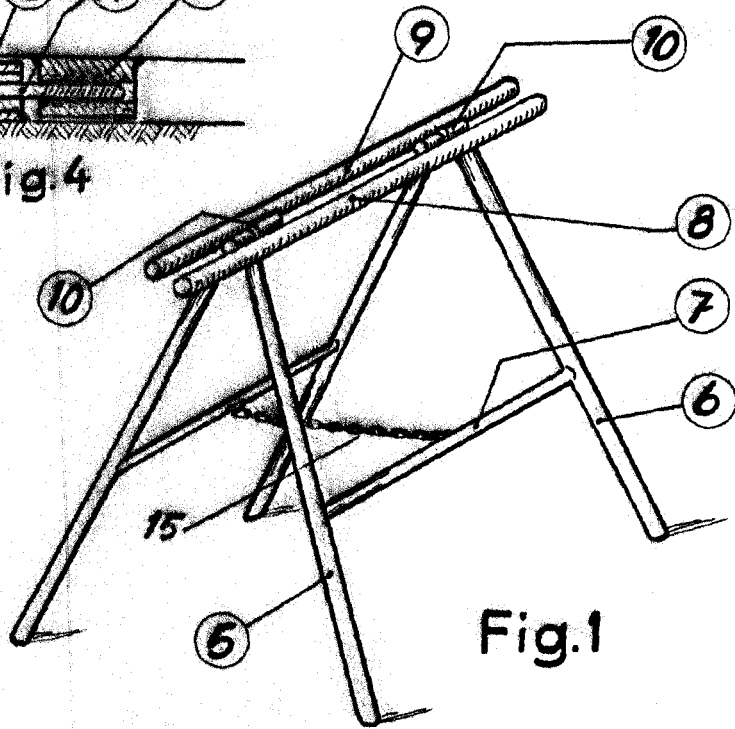


Fig. 1

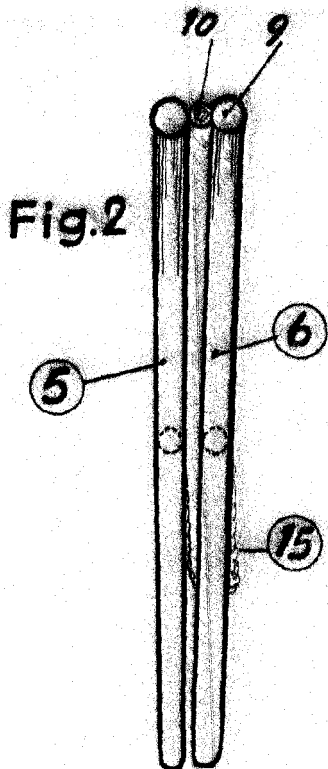


Fig. 2

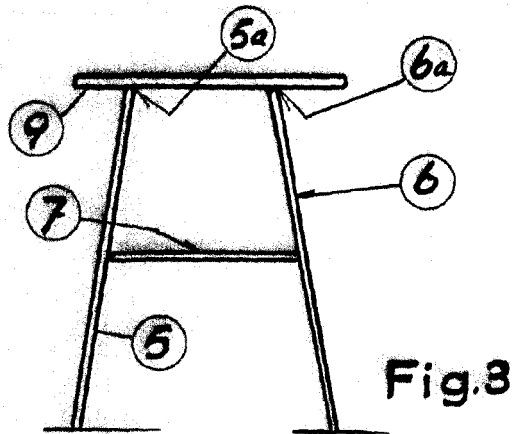


Fig. 3

Escalera variable

P.A.

Fernando Pereira

[Handwritten signature]

Estela