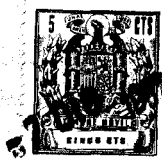


90298



90298

MEMORIA DESCRIPTIVA

que se acompaña a

la solicitud de un

MODELO DE UTILIDAD, por VEINTE AÑOS, en ESPAÑA, a favor  
de DON RAFAEL GOMEZ-LECHON PONS, de nacionalidad español  
la, con residencia en Paseo de la Pechina, 60, Valencia

por

"NUEVO TESTERO PARA ENVASES"

-----

90298



5

La invención a que se refiere la presente Memoria constituye una novedad industrial, con características y ventajas que la hacen merecedora del privilegio de explotación exclusiva que por ella se solicita, de acuerdo con las prescripciones del Estatuto vigente sobre la Propiedad Industrial, de fecha 26 de Julio de 1.929, texto refundido y publicado en 30 de Abril de 1.930.

10

En esta Memoria se va a describir un nuevo tipo de testero para envases, de aplicación especial a los de cartón y cuya principal característica que lo diferencia y distingue de sus similares conocidos es el hecho de que se ajusta en la parte interna de los laterales de la caja o envase por medio de pestañas que se doblan y prolongan por la parte exterior de los laterales, de modo que se puedan fijar, mediante grapado u otro medio apropiado, la pestaña, el lateral de la caja y la prolongación de la pestaña.

15

Los dibujos que se adjuntan son un ejemplo de realización práctica del objeto enunciado y tienen como misión específica el servir de aclaratorios para la mejor comprensión de los detalles y ventajas del nuevo modelo que se solicita. Por lo tanto, dado el carácter aclaratorio de los dibujos, deberán tomarse éstos en el sentido más amplio y sin carácter restrictivo ni limitativo alguno.

20

En la lámina adjunta podemos observar en la figura 1.ª una perspectiva de una caja con los testeros colocados. En la figura 2.ª, vemos una vista en planta de dicho testero completamente desplegado.

25

Teniendo en cuenta los dibujos adjuntos, y haciendo referencia a los mismos en todo momento, podemos describir el nuevo tipo de testero, como constituido por una pie-

30

90298



35 za plana -1- de cuya periferia parten unas pestañas -2- que se ajustan a la parte interna de los laterales del envase y que se prolongan por la parte externa de dichos laterales -4- formando unas pestañas externas -3-, todo de forma que las pestañas, los laterales y las prolongaciones de las pestañas, se pueden unir mediante grapas u otro procedimiento apropiado.

Las ventajas del nuevo modelo se pueden resumir en las siguientes :

40 1.ª.- Los testeros se ajustan por su propio peso, gracias al tope que ejercen las prolongaciones de las pestañas.

2.ª.- Debido a ello, la colocación de este tipo de testeros es más fácil y rápida.

45 3.ª.- Que el cierre de los envases con este tipo de testeros es hermético, evitando la entrada de polvo y materias extrañas.

4.ª.- Su fabricación es de fácil mecanización, pudiéndose obtener por lo tanto a muy bajo costo.

50 Hecha la descripción precedente, es necesario añadir, que los detalles de realización de la idea expuesta -- pueden variar sin que por ello cambie la esencia de la invención que es lo que se desprende de los párrafos que anteceden y lo que se reivindica en la siguiente

55 N O T A

En resumen: El Modelo de Utilidad que se solicita ha de recaer sobre las reivindicaciones siguientes :

60 1.ª.- NUEVO TESTERO PARA ENVASES, de los que se ajustan en la parte interior de los laterales por medio de pestañas, caracterizado por el hecho de que dichas pestañas

90298



65 se prolongan y se doblan hacia la parte exterior, ajustándose a la parte externa de los laterales, de modo que se puedan fijar mediante grapado, los tres elementos siguientes: Las pestañas, el borde de los laterales del envase y las prolongaciones de las pestañas.

2.º.- Se reivindica por último como objeto sobre el que ha de recaer el Modelo de Utilidad que se solicita, NUEVO TESTERO PARA ENVASES.

70 Todo tal y como queda descrito y reivindicado en la presente Memoria que consta de cuatro hojas escritas a máquina por una sola cara y dibujos que se acompañan.

Madrid, 7 de Diciembre de 1.961.

ALFONSO UNGRIA

*Alfonso Ungria*

75

1-90298



90298

figura 1ª

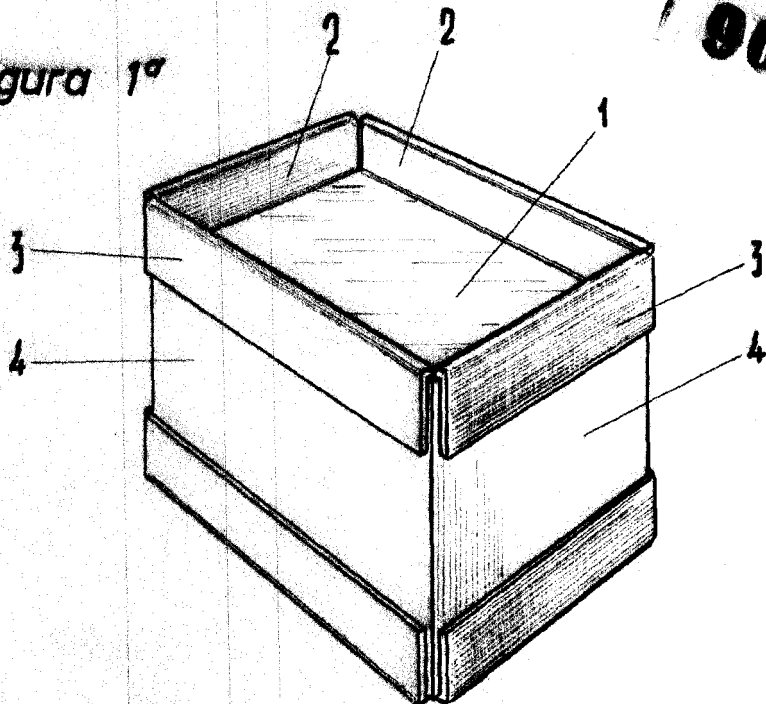
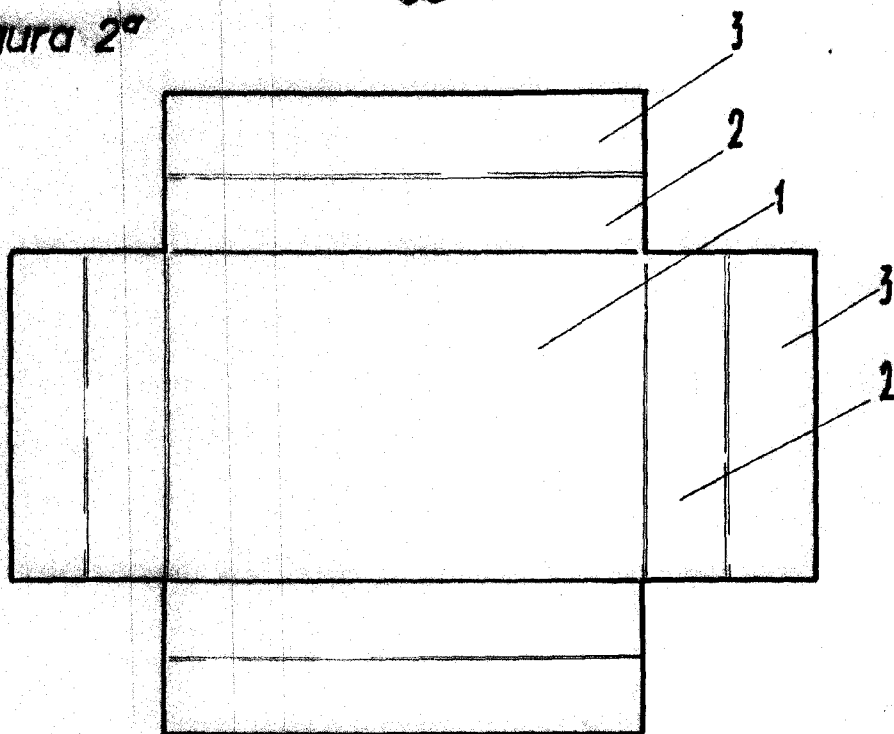


figura 2ª



ESCALA VARIABLE

MADRID, 7 DE diciembre DE 1964  
RUFONSO UNGRÍA

*[Handwritten signature]*