

90292-

-701



90292

MEMORIA DESCRIPTIVA

5. Correspondiente al registro de Modelo de Utilidad que, por veinte años, se solicita para España y sus Colonias, a favor de Don Faustino AROCA FABREGAT, de nacionalidad española, residente en Barcelona, calle de Córcega, nº 655, 3ª, 1ª - -

p o r

«NUEVA RUEDA PARA PIES SOPORTE»

10. Existen muchos tipos diferentes de ruedas para disponer en pies de soporte, tales como patas de mesas, sillas, taburetes, etc.

Sin embargo, todas ellas presentan el inconveniente de su elevado precio de coste, a consecuencia de su organización estructural.

15. A fin, pues, de obtener ruedas para pies de soporte, de bajo precio de coste, funcionando perfectamente, se ha creado



el objeto del presente Modelo de Utilidad.

Del mismo se describe un caso de realización práctica, a título de ejemplo, no limitativo, acompañándose de una hoja de dibujos en la que:

5. En la figura 1, se representa en sección y despiece en línea, de una rueda según la invención, y

En la figura 2, la misma rueda de la figura anterior, armada y en sección.

10. Consiste la invención en una cazoleta, invertida (1), de material plástico moldeado, en la parte central externa de la cual, emerge un vástago (2), inclusive roscado, para su afianzación en el lugar que interese del mueble, o punto del cuerpo que precise de rodadura.

15. En cerca de la boca de dicha cazoleta hay un entrante anular (3).

Del centro de la cazoleta emerge, verticalmente, un clavo (4), que termina con la oportuna cabeza (5).

En el interior de la cazoleta se dispone una multiplicidad de bolas (6).

20. En el escalonado (3) se vincula, por cualquier medio, adecuado, inclusive pegamento, un aro (7) que en su borde libre forma una valona (8).

25. El funcionamiento de dicha rueda es como sigue. Una vez construida en la forma indicada y afianzada en el punto que convenga del cuerpo al que se le quiera dar movimiento de traslación, entonces las bolas (6), como tienen la posibilidad de girar sobre sí mismas en todas direcciones, ruedan sobre el piso, haciendo las veces de cojinetes.

30. Estas bolas (6) no pueden salirse de la cazoleta (1) por impedirlo la valona (8) del anillo (7) vinculado al bor-



de de la cazoleta (1) y el borde de la cabeza (5) del clavo (4).

Si el material plástico es del tipo de pronto desgaste, entonces la parte interna de la cazoleta se encamisa con una lámina metálica (9), de igual forma quedando sujeta por el propio clavo (4).

5.

Se sobreentiende que en el presente caso, serán variables cuantos detalles de construcción y acabado, no alteren, cambien o modifiquen la esencia de la invención.

N O T A

10.

Descrito el objeto y utilidad de la invención, lo que se declara como no divulgado, ni practicado en España, comprende las siguientes reivindicaciones:

15.

1ª.- Nueva rueda para pies soporte, caracterizada por estar constituida por una cazoleta invertida, moldeada en material plástico, en el centro del interior de la cual emerge, axialmente, un clavo, en cuyo alrededor hay alojadas, libremente una pluralidad de bolas retenidas en el interior de la cazoleta por el saliente de la cabeza del clavo y por la valona practicada en el borde libre de un anillo, de plástico moldeado, vinculado a un escalón anular cercano a la boca de la cazoleta, sobresaliendo parcialmente dichas bolas del borde inferior de la cazoleta.

20.

25.

2ª.- Nueva rueda para pies soporte, según la anterior reivindicación, en la que cuando el material plástico es de gran desgaste con los efectos de la rodadura de las bolas, entonces se encamisa por medio de una lámina metálica de igual forma que la parte interna de la cazoleta, sujeta inclusive por el propio clavo.



-7 DIC

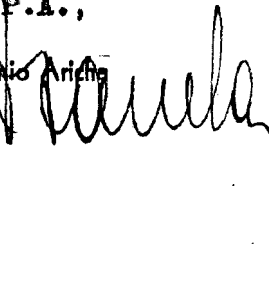
3^a.- Nueva rueda para pies soporte, según las anteriores reivindicaciones, en la que la cazolista lleva incorporado en su cúspide externa un vástago, inclusive roscado, a fin de introducirlo y afianzarlo en el cuerpo que interese.

5.

4^a.- NUEVA RUEDA PARA PIES SOPORTE.

Según se describe y reivindica en la presente Memoria descriptiva, que consta de cuatro hojas foliadas y escritas por una sola cara y acompañada de una hoja de dibujos.

Madrid, a 7 de Diciembre de mil novecientos sesenta y uno.

P.A.,
Antonio Aricha
P. P. 

Hoja Unica

Fig 1

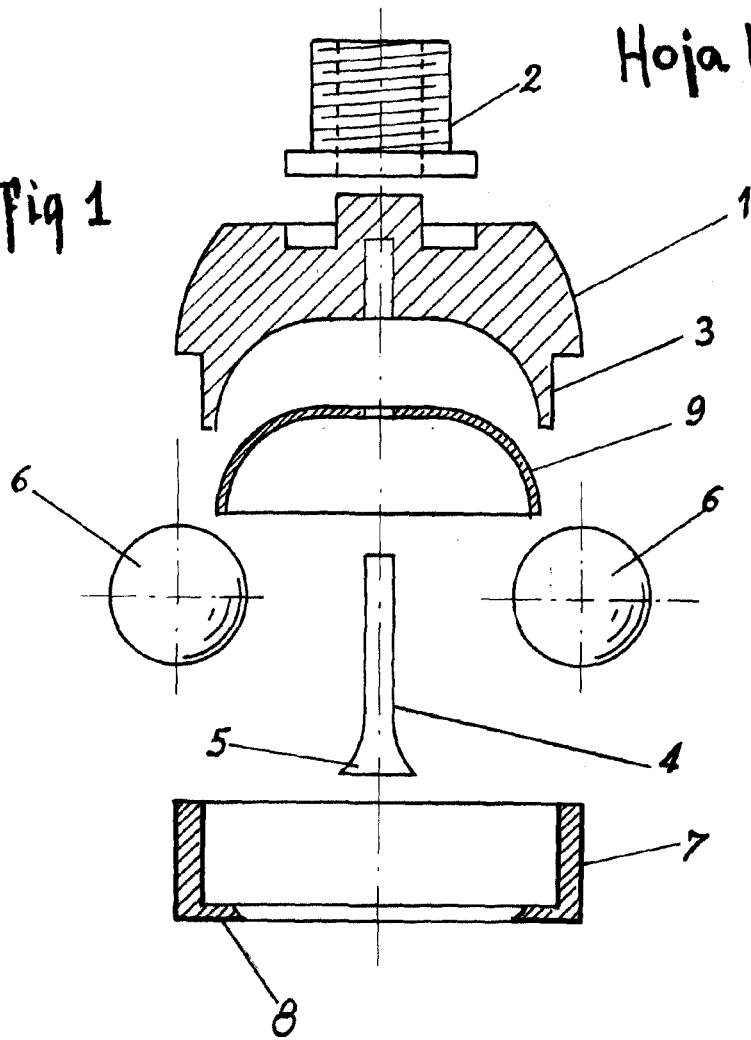
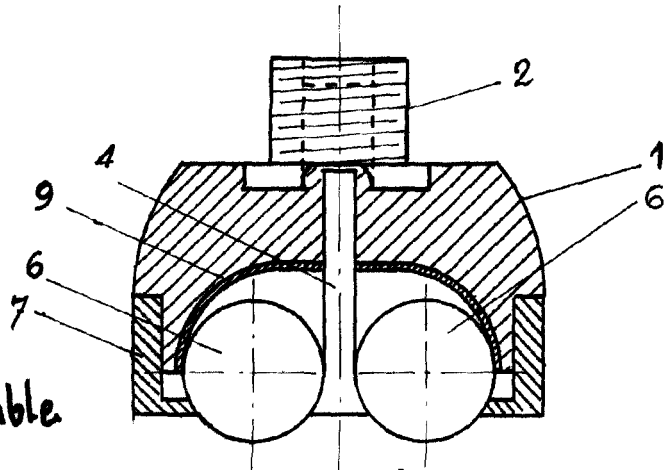


Fig 2

Escala variable



Madrid Diciembre 1961

P.P.
Ant. Aroca
P.P.

