

90291-



90291

MODELO DE UTILIDAD que por veinte años, para ESPAÑA Y SUS POSESIONES, se solicita a favor de D. Antonio BARTOLL GREGORI, de nacionalidad española, con residencia en VALL DE UXO (Castellon), Avenida Corazon de Jesus s/n, por: "CACETON PARA FORJADO DE PISOS".- - - -

=====

Memoria Descriptiva.-

El presente registro de MODELO DE UTILIDAD SE refiere a un caceton para forjado de pisos totalmente cerámicos, constituido por una pieza que puede realizarse en barro cocido u otro material apto para la construcción.

5

Para mejor comprension de ésta memoria, se acompaña una hoja de planos, donde se aprecian las características y montaje de los elementos cerámicos en relacion con las viguetas.

10

La Figura 1ª representa el ajuste de los dos elementos que componen el sistema de forjado.

La Figura 2ª muestra el engarce de dos piezas a una vigueta, apreciándose el relleno de argamasa para establecer la union mediante las ranuras laterales y formar la capa de compresion.

15



Seguidamente describiremos las particularidades de la pieza objeto del modelo de utilidad, así como el desarrollo del forjado cerámico resultante de su aplicación, basada en que el caceton 1), en forma de cuña, lleva en la arista superior de ambos laterales, una ranura acanalada 2), que en relación con la superficie formará un borde biselado hacia dentro de la cavidad, cuyo otro borde resulta a nivel de ^{los} superiores de la vigueta 3) intercalada, estableciéndose así el espacio 4) para rellenar con argamasa, mientras en la base de dicha vigueta queda centrado longitudinalmente el orificio 5) para la varilla, en tanto que una muesca 6) practicada a todo lo largo de la arista inferior de cada lateral del caceton 1), permite el asiento de éste sobre las viguetas 3), merced a una pestaña ⁷⁾ que se prolonga por ambos lados de la base de las mismas, para dar de éste modo, mayor solidez y perfección al forjado.

El relleno 4) para unión de cada caceton 1) a la vigueta 3), determina a causa de las ramuras laterales 2), la formación de una capa de compresión muy estimable por mayor resistencia que presta al conjunto.

Descrita suficientemente la naturaleza y objeto de éste Modelo de Utilidad, declaramos que los puntos cuya propiedad y explotación exclusiva trata de obtenerse por 20 años en territorio nacional, están comprendidos en las siguientes:

 _ REIVINDICACIONES.
 =====

1.- Caceton para forjado de pisos, que se ca-



45 racteriza porque la pieza en forma de cuña lleva en sus
dos aristas superiores laterales, otras tantas ranuras
acanaladas, cuyos respectivos bordes externos constituyen
un bisel en relacion con la superficie, en tanto que el
borde restante de la cavidad resulta al mismo nivel que
los de la base superior de la vigueta que ha de interca-
50 larse entre cada dos de éstas piezas, a fin de formar
un espacio que, una vez relleno con argamasa, determina
la union entre todas ellas, y establece una capa de com-
presion para la mayor resistencia del conjunto.

2*.- Caceton para forjado de pisos, segun la rei-
55 vindicacion 1*, que se caracteriza porque en ambas aris-
tas inferiores de la pieza, va practicada longitudinalmen-
te una muesca, la cual permite el asiento de dichas zonas
sobre pestañas que les corresponden al prolongarse por
los dos lados de la base de las viguetas, estableciéndose
60 así un ensamblaje más sólido y completo.

3*.- CACETON PARA FORJADO DE PISOS.-

Tal como queda descrito en la memoria que antecede
y se ilustra en el plano que la acompaña.

65 Consta de tres hojas mecanografiadas por una sola
cara y una lámina de dibujos.

Madrid, 7 DIC. 1961

P.A. de Antonio Bartoll Gregori.

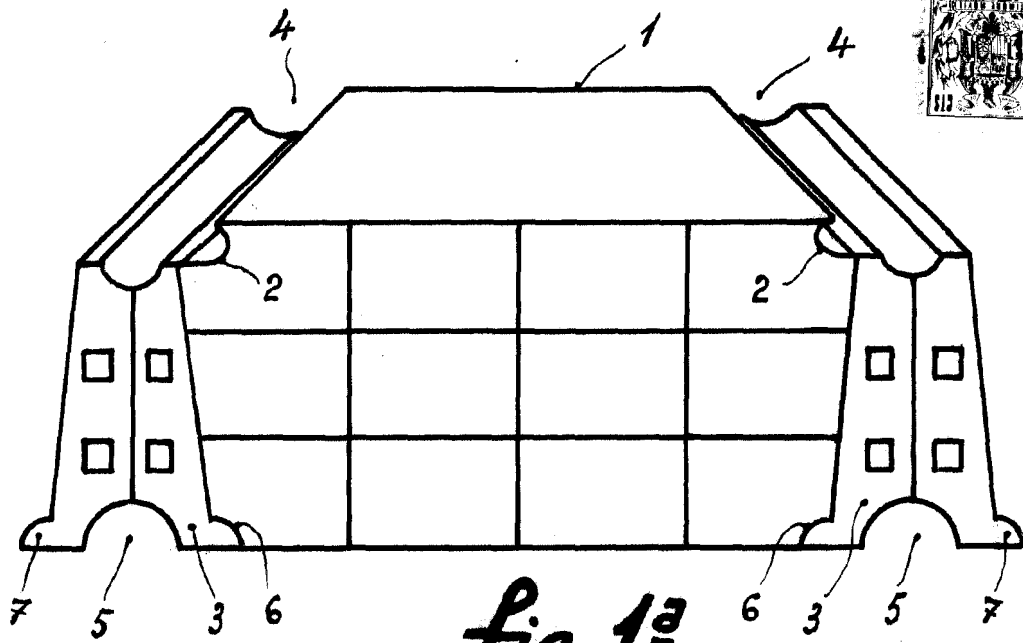


Fig. 1ª

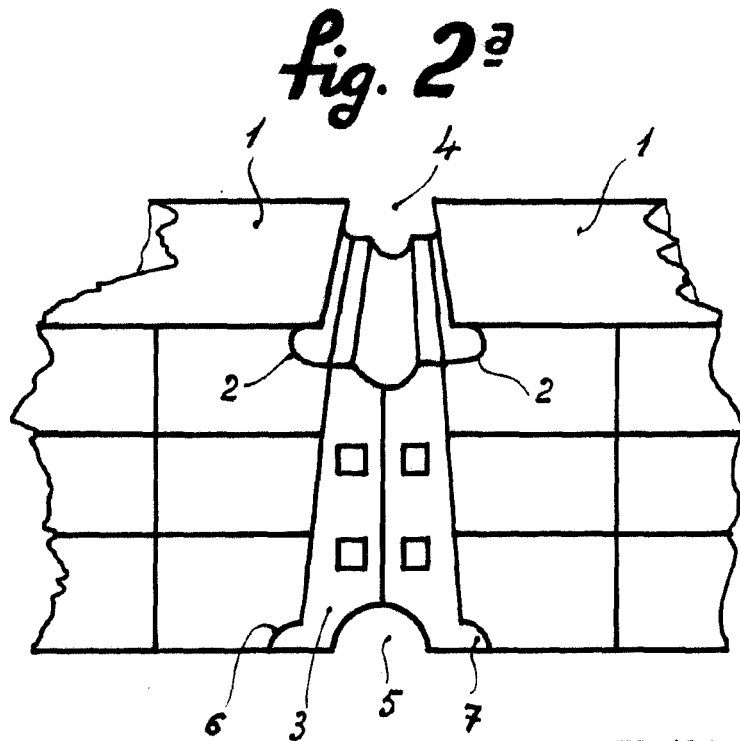


Fig. 2ª

ESCALA VARIABLE

Madrid, 5 DIC. 1961

AB