



M O D E L O D E U T I L I D A D

cuyo registro solicita por veinte años en España,
 Don NICOLAS SANGINES SUAREZ-GUANES, de nacionali-
 dad española, domiciliado en Madrid, Avenida Reina
 Victoria nº 43, por:

**"ARMADURA PLEGABLE Y CONVERTIBLE EN SILLA O SOPORTE
 PARA PORTABEBÉS"**

M E M O R I A D E S C R I P T I V A

El presente modelo de utilidad tiene por objeto, como
 su enunciado indica, una armadura plegable y convertible
 en silla o soporte para portabebés, perfeccionada en sus
 características de diseño constitución y montaje, la cual
 5 cumple los fines esenciales para los que específicamente
 ha sido concebida con la máxima seguridad y eficacia,

La armadura aquí preconizada se caracteriza por estar
 constituida por una pluralidad de largueros, travesaños
 y pletinas, unidos entre sí con posibilidad de articula-
 10 ción de unos con otros, de manera que el conjunto puede
 ser utilizado como silla o bien como cuna, todo ello con
 una construcción sencilla y efectiva que puede ser lleva-
 da a la práctica con toda facilidad.

Para facilitar la comprensión del presente modelo,
 15 en la descripción que a continuación se da se hace refe-
 rencia a la lámina de dibujos adjunta, en la que de manera
 un tanto esquemática y tan solo por vía de ejemplo se mues-
 tran las partes que caracterizan a la armadura. Estos de-
 20 talles se dan a título ilustrativo, con referencia a un
 caso de posible realización práctica de la idea del modelo
 por tanto esta memoria debe ser considerada sin carácter



restrictivo alguno en cuanto a dimensiones, proporciones y materias se refiere.

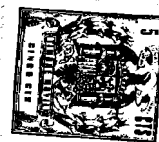
En la lámina de dibujos adjuntas:

25 La figura 1 muestra el conjunto de la armadura aquí preconizada en posición de portabebés o cuna, indicándose por líneas de trazos la funda portabebés.

En la figura 2 se muestra el mismo conjunto de la armadura dispuesta para su utilización como silla.

30 Como se puede apreciar en las figuras enumeradas, de la proximidad de los extremos inferiores de los brazos del manillar, parten unos largueros -A- paralelos los cuales comportan en los extremos opuestos al del manillar una pletina -B- que forma doble angulo recto, cuya
35 pletina -B- está unida a los extremos de los largueros -A- por medio de unos remaches-eje -S-. Estos largueros -A- comportan a un tercio de su extremo posterior una segunda pletina -C- que forma tambien doble angulo recto, la cual, en posición elevada, o sea con el tramo horizontal en plano superior a los largueros -A-, constituye
40 el soporte del respaldo articulado de la silla, ya que dicha pletina -C- está unida a los largueros por medio de remaches-eje -R- que permiten su articulación; esta pletina -C- lleva practicada una muesca triangular -D-
45 en el borde posterior de sus dos tramos laterales, en cuyas muescas se acoplan otros tantos puntos inmediatos -E- de la pletina posterior -B- que en su remate y tramo horizontal llevará encajado, a manera de funda la parte superior del cuerpo flexible -N- integrante del asiento, cuyo cuerpo flexible -N- engancha su extremo delantero
50 en otra pletina -F- idéntica a la posterior y montada tambien mediante remaches-ejes a un tercio del extremo de los largueros -A- que se une a los brazos del manillar. Esta pletina -F- lleva a su vez sujetos con remaches-ejes unos listones -G- a los que vá sujeto el reposapiés -H-.

Los remaches-ejes -R- que sujetan a la pletina -C- sobre los largueros -A- de la armadura, sujetan tambien,



60 con posibilidad de articulación, los extremos superiores
 de otros largueros que se cruzan con otros dos largueros,
 -M-, por su punto medio, formando entre ellos tijera. Los
 largueros -M- tienen su extremo superior unido al extre-
 mo inferior de los brazos del manillar, con posibilidad
 de articulación, bloqueándose esta articulación por me-
 65 dio de una pequeña placa -J- unida cerca del extremo del
 larguero -M- y un pivote -L- solidario del extremo infe-
 rior de lo brazos del manillar.

70 Cuando se pretende o interese disponer la armadura
 como soporte de la cuna o portabebés, la pletina de do-
 ble ángulo recto -B₂ del extremo posterior de los largue-
 ros -A-, se dispone a nivel inferior al de dichos largue-
 ros (véase figura 1), en idéntica posición al de la ple-
 tina -F- portadora del reposapiés, estableciéndose entre
 ambas pletinas un plano en el que se acopla el portabebés

75 Para disponer la armadura como silla, se dispone
 la pletina -B- acoplada a las muescas -D- de la pletina
 -C-, previo giro de ambas pletinas a un nivel superior
 al de los largueros -A-, disposición que se muestra en
 la figura 2.

80 Descrita suficientemente la naturaleza y objeto del
 presente Modelo de Utilidad, se declara que los puntos
 cuya propiedad y explotación en España, en exclusiva,
 trata de obtenerse por veinte años, están comprendidos
 en las siguientes

85 R E I V I N D I C A C I O N E S

1.- Armadura plegable y convertible en silla o so-
 porte para portabebés, que se caracteriza porque cerca
 de los extremos inferiores de los brazos del manillar
 90 se prolongan unos largueros paralelos que en sus extremos
 posteriores comportan una pletina, unida a ellos median-
 te sendos remache-ejes con posibilidad de articulación
 sobre ellos, y una segunda pletina, que forma doble án-
 gulo recto, al igual que la posterior, está unida a los
 citados largueros por medio de los correspondientes re-
 100



105

maches-eje, habiendose previsto en esta pletina, en el borde posterior de cada uno de sus tramos laterales, una meseta triangular, en las que se acoplan otros tantos puntos inmediatos de la pletina posterior, al ser giradas ambas pletinas y elevadas a un plano superior al de los largueros que las comportan, al disponerse la armadura para asiento, comportando el tramo horizontal de la susodicha segunda pletina, a modo de funda, un extremo del cuerpo integrante del asiento que está formado por una lámina flexible, la cual tiene su otro extremo unido de igual forma a una tercera pletina comportada por los largueros con posibilidad de articulación por sus puntos de unión a ellos, cuya tercera pletina es portadora a su vez del reposapiés.

110

115

2.- Armadura plegable y convertible en silla o soporte para portabebés, que se caracteriza porque de los largueros y extremos inferiores de los brazos del manillar, se prolongan respectivamente unos largueros que se cruzan entre si y forman articulación a modo de tijera, siendo estos largueros cruzados los elementos de apoyo de la armadura.

120

125

3.- Armadura plegable y convertible en silla o soporte para portabebés, que se caracteriza porque el bloqueo de ella, en las dos posiciones que puede adoptar para su uso, se efectua mediante un vástago que sobresale sobre el extremo de cada uno de los brazos del manillar, cuyos vástagos son retenidos por sendas uñetas que se prolongan de una placa montada en la proximidad del extremo superior de uno de los largueros de la tijera.

130

4.- ARMADURA PLEGABLE Y CONVERTIBLE EN SILLA O SOPORTE PARA PORTABEBÉS.

Todo ello tal y como se describe y reivindica en la presente memoria que consta de cuatro hojas mecanografiadas por una de sus caras y lámina de dibujos adjunta.

Madrid 6 de Diciembre de 1.961



Fig. 1ª

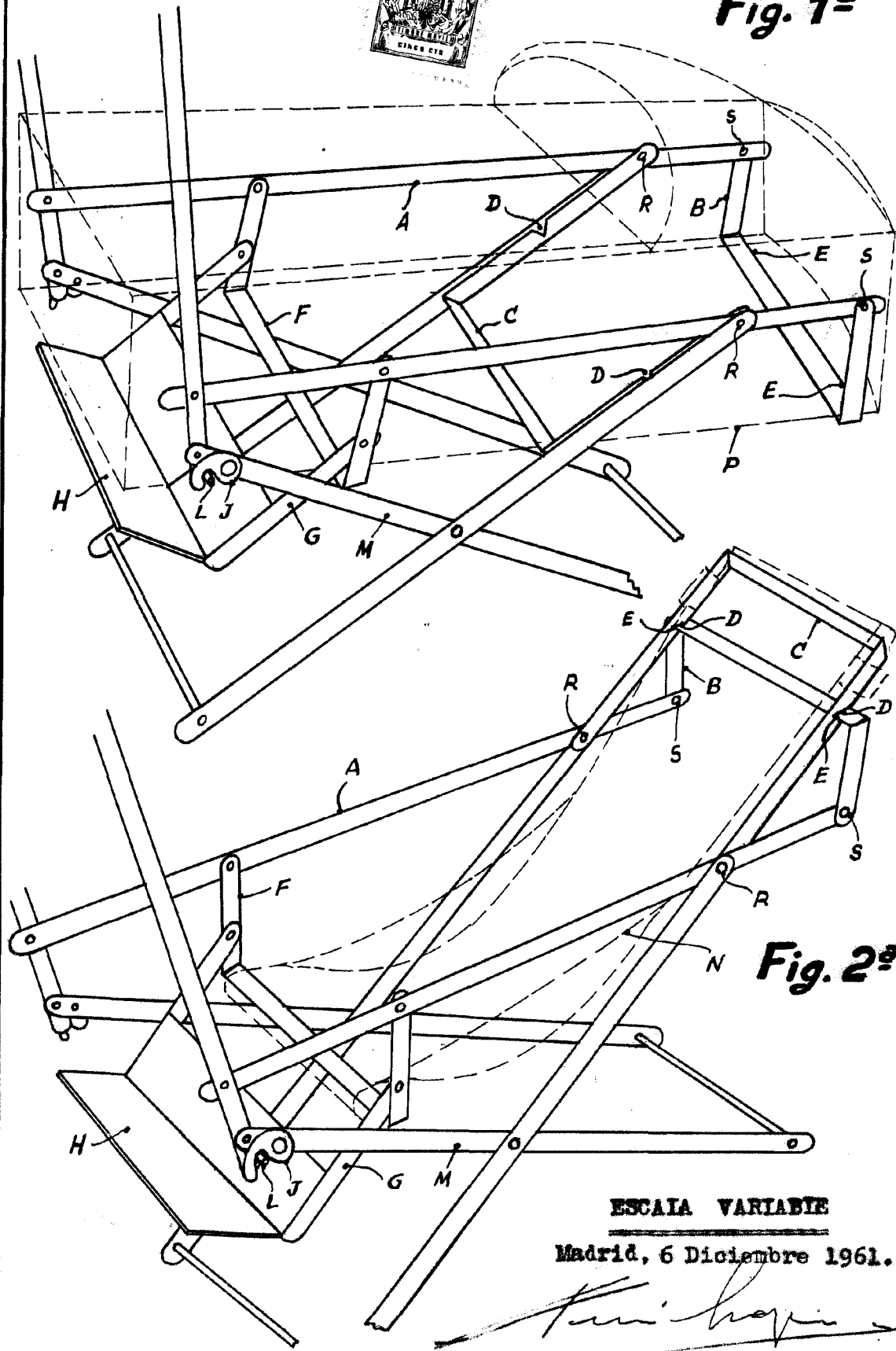


Fig. 2ª

ESCALA VARIABLE

Madrid, 6 Diciembre 1961.

Nicolas Sangines Suarez-Guanes