



dejando en tal momento en libertad de poderse quitar el soporte; otra de las ventajas es que dado el material que se emplea en su construcción, que es varilla de hierro o similar no hay temor a que se pueda quemar con el calor que pueda producir el brasero; es mucho más económica su adquisición, pues la construcción es sumamente sencilla y de menos trabajo manual, y por último la independencia existente entre el soporte y la mesa, siendo así utilizable la mesa en cualquier temporada del año, cosa que no ocurre con los soportes actuales puesto que son parte integrante de la mesa camilla,

En cuanto a formas del soporte podrán ser muy variadas, ya que ello depende de la ornamentación que al mismo se le quiera proporcionar.

Para mejor comprensión de la descripción que sigue, se adjuntan dibujos a los cuales se hará constante referencia a lo largo de la misma, siempre a título de ejemplo no limitativo.

La Figura 1ª, es una vista en planta superior del soporte objeto de la invención, y

La Figura 2ª, es una vista en alzado, en la cual se aprecia la situación de las patas de la mesa.

Consiste la presente invención en un nuevo soporte para braseros adaptable a las mesas, caracterizado porque el mismo está constituido por un bastidor exterior (1) el cual es doblado cada 90º hacia abajo con el fin de conseguir del mismo bastidor la formación de unas patas (3) que lo levanten convenientemente del suelo. Dentro del bastidor citado se inscribe o coloca otro bastidor (2) con unas prolongaciones (4) las cuales apoyarán en el hueco que denotan las patas (3), siendo destinado di-

90265



cho bastidor (2) para apoyo sobre él del brasero.

Para llegar a colocar el soporte en la mesa y que el mismo quede dentro de ella sin movimiento, se introducen las patas (5) de la mesa precisamente en los extremos de las prolongaciones (4) del bastidor (2) quedando retenidas al mismo tiempo por las patas (3) del bastidor (1) exterior.

Si bien la forma de ejecución aquí descrita constituye aplicación preferente de la presente invención, podrán introducirse modificaciones de forma y de detalle sin que por ello varíe la esencialidad de la misma, la cual se reivindica en la siguiente

N O T A

En resumen; la presente solicitud recaerá sobre las siguientes reivindicaciones:

1ª.-Nuevo soporte para braseros adaptable a las mesas, caracterizado porque el mismo está constituido por un bastidor exterior el cual es doblado cada 90º hacia abajo con el fin de conseguir del mismo bastidor la formación de unas patas que lo levanten convenientemente del suelo.

2ª.-Nuevo soporte para braseros adaptable a las mesas, según la reivindicación anterior, caracterizado porque dentro del bastidor exterior ha sido dispuesto otro con unas prolongaciones las cuales apoyarán en el hueco que denotan las patas, siendo destinado dicho bastidor interior para apoyo del brasero.

3ª.-Nuevo soporte para braseros adaptable a las mesas, según las reivindicaciones anteriores, caracterizado porque para llegar a colocar el soporte en la mesa y que

90265



el mismo quede dentro de ella sin movimiento, se introducen las patas de la mesa precisamente en los extremos de las prolongaciones ya expresadas quedando retenidas al mismo tiempo por las propias patas del soporte.

5 4^a.-NUEVO SOPORTE PARA BRASEROS ADAPTABLE A LAS MESAS.

Según se describe en la presente memoria que consta de cuatro hojas escritas a máquina y dibujos.

Madrid, 5 DIC 1961

90265



fig.1

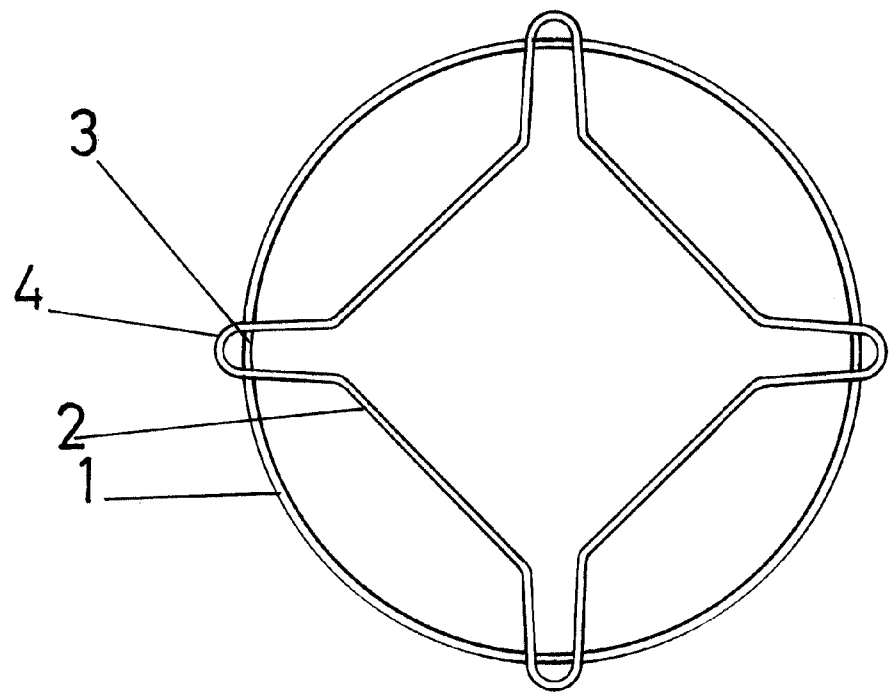
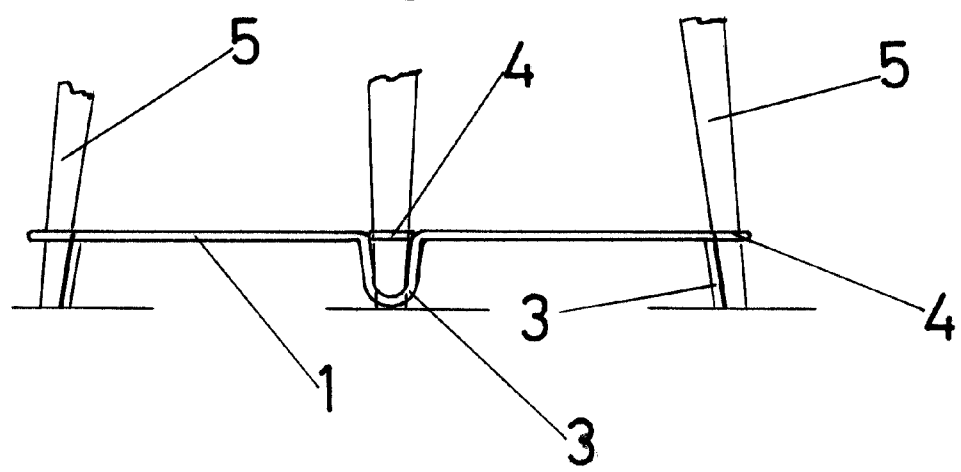


fig.2



Madrid, de 15 DIC. 1961 de 19