



90943

25 NOV

90243

M O D E L O  
D E  
U T I L I D A D

a favor de Don Andrés ROIG VALL, de nacionalidad española, residente en Barcelona, Calle Tordera, 50, por "ARTICULACIÓN PARA MIEMBROS DE MUÑECOS".

- . -

MEMORIA DESCRIPTIVA

La presente invención se refiere a una articulación para miembros de muñecos, que a las condiciones de robustez y seguridad necesarias, une la de una simplicidad poco común que facilita en gran manera el montaje del muñeco.

5.

Las articulaciones de los miembros de los muñecos suelen ser los puntos débiles en donde se producen las roturas y deterioros del muñeco. Ello es debido a la endeblez de tales articulaciones aumentada si cabe por la circunstancia de que esta zona es la de mayor trabajo,

10.

90243

25 NOV. 1951



por cuanto el niño o niña gustan de dar movimiento a los brazos y piernas del muñeco, a fin de hacerle variar de posición.

5. Teniendo en cuenta las deficiencias expuestas se ha ideado la articulación objeto de la invención, caracterizada por constar de un muñón que sobresale de una de las partes a articular, formado por un cuello saliente y una valona de mayor diámetro, mientras que la parte opuesta está dotada en la zona de articulación de un
10. orificio de diámetro correspondiente al del cuello practicado en una pared elástica cuyo orificio presenta un corte radial a fin de permitir la entrada de la valona, e impedir, no obstante su retroceso fortuito.

15. Para la mejor comprensión de cuanto queda descrito en la presente memoria, se acompañan unos dibujos en los que, tan sólo a título de ejemplo, se representa un caso práctico de realización del objeto de la invención del objeto de la invención.

20. En dichos dibujos, la figura 1 es una vista en perspectiva de la articulación desmontada; la figura 2 es una sección longitudinal en posición de uso; y la figura 3 es una vista similar a la anterior, en el momento de introducir la valona en el orificio.

25. La articulación descrita consta, en el aludido dibujo, de un muñón formado por un cuello saliente -1- y una valona -2- de mayor diámetro, que sobresale del extremo de articulación del miembro -3-. Por su parte el cuerpo -4- presenta en el lugar correspondiente una zona



de paredes flexibles -5-, en la que se ha practicado el orificio -8-, de diámetro correspondiente al del cuello -1-. De dicho orificio parte un corte radial -7-, el cual permite la entrada de la valona -2-, doblándose las paredes -5-, (figura 3), y recobrando su posición una vez que la valona ha atravesado el orificio, merced a su elasticidad (figura 2). En esta posición no es posible la salida fortuita de la valona -2-, a no ser que se tire fuertemente del miembro -3-, por lo cual la articulación queda asegurada. Aún en el caso de que la articulación se desprendiera no presupone rotura alguna y su montaje no afrece ninguna dificultad.

La simplicidad constitutiva de esta articulación y la rapidez de su montaje, son factores esenciales para la economía de la misma.

Serán independientes del objeto de la invención los materiales empleados en la construcción de los distintos elementos que la integran, formas y dimensiones de los mismos y cuantos detalles accesorios puedan presentarse, siempre y cuando no afecten a su esencialidad.



90243

25 NOV

N O T A

Se reivindica como objeto del presente modelo de utilidad:

1. Articulación para miembros de muñecos, caracterizada por constar esencialmente de un muñón saliente previsto en uno de los elementos a articular y constituido por un cuello terminado en una valona de mayor diámetro, mientras que en el otro elemento del muñeco se prevé una zona de paredes flexibles que presenta un orificio de diámetro correspondiente al cuello del muñón,
5. de cuyo orificio parte radialmente un corte a fin de permitir el paso de la valona e impedir su retroceso fortuito, girando el cuello en el interior del orificio.

2. Articulación para miembros de muñecos.

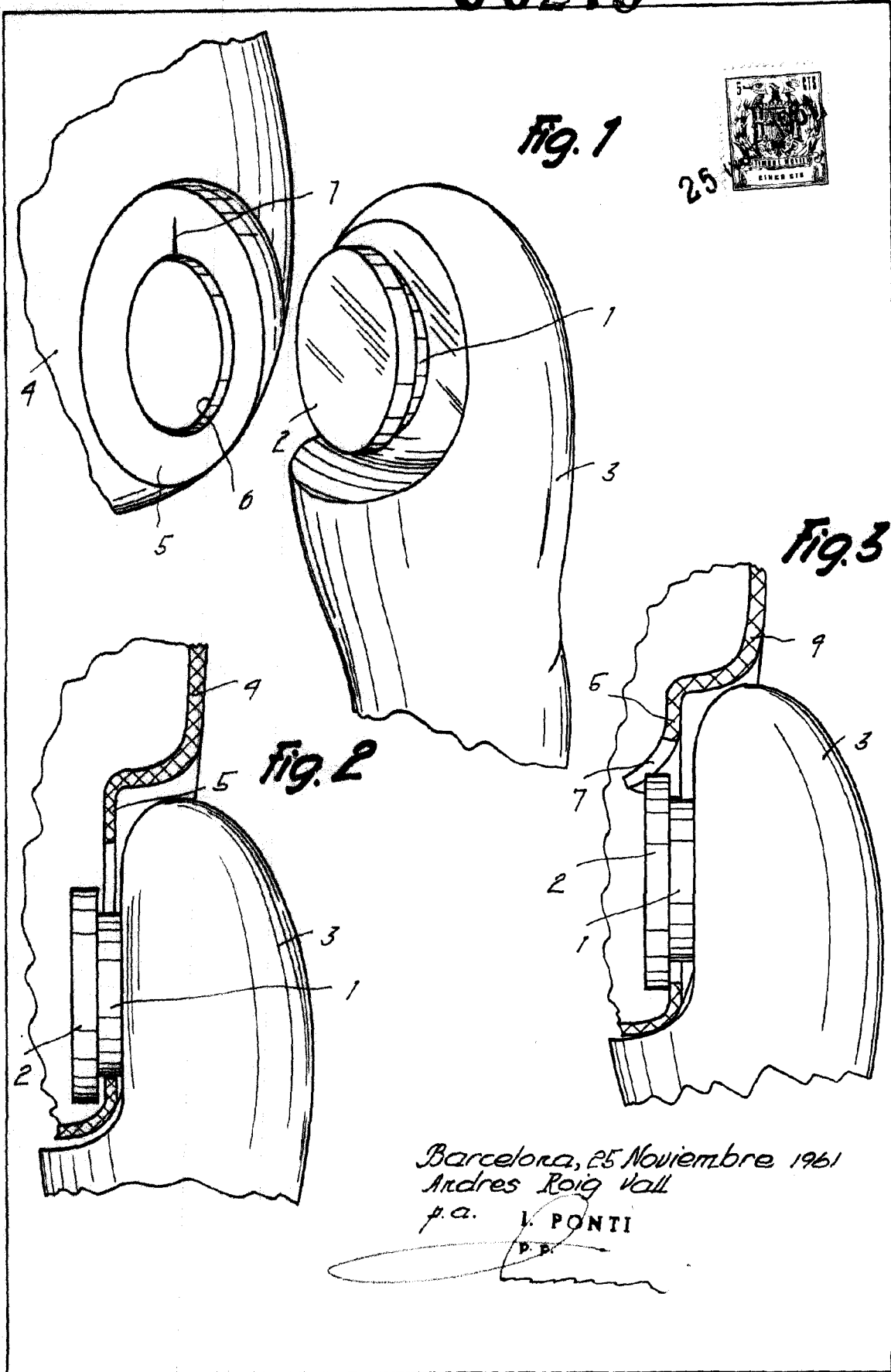
- La presente memoria consta de cuatro hojas foliadas, escritas a máquina por una sola cara.
- 15.

Barcelona, a 25 de noviembre de 1961

Andrés ROIG VALL

p.a. I. FONTE

8536



Barcelona, 25 Noviembre 1961  
 Andres Roig Vall  
 p.a. I. PONTI

*[Handwritten signature]*