

90258



**MODELO DE UTILIDAD**

por 20 años

por "UNA LAMPARA DE SEÑALIZACION", a favor de Buxeda, S.A.,  
de nacionalidad española, domiciliada en Barcelona, Consejo  
de Ciento, 295.

=====

**MEMORIA DESCRIPTIVA**

El presente Modelo de utilidad se refiere a una lámpara de señalización, concebida de manera que su colocación y recambio no ofrezca dificultades ni demoras, ofreciendo, al estar constituida por un solo bloque de características muy estables, gran seguridad y rendimiento.

En multitud de aplicaciones técnicas, se requiere el concurso de lamparitas piloto de señalización, que permitan seguir de un modo visual, la buena marcha de una instalación, un proceso o el funcionamiento de una máquina. En



- algunos casos las lámparas en cuestión permanecen encendidas mientras no se produce ninguna anomalía en la instalación que controlas, pero otras veces es precisamente su encendido el que avisa sobre alguna irregularidad producida,
5. un peligro o la terminación de un proceso. En todos los casos es imprescindible la garantía sobre el buen funcionamiento de la lámpara en sí, al igual que debe ser posible su recambio en muy poco tiempo sin necesidad de operaciones complicadas o el empleo de herramientas especiales.
10. La lámpara de señalización que nos ocupa, está constituida, esencialmente, por un solo bloque que comprende una carcasa exterior cilíndrica, en cuyo interior quedan encerradas una ampolla de descarga y una resistencia estabilizadora, saliendo al exterior de dicha carcasa los cables de conexión. En primer lugar la vida útil de una lámpara de descarga es mucho más larga y su consumo más reducido que el de una lamparita normal de incandescencia, pero además el conjunto que constituye el bloque en cuestión, permite un fácil recambio ya que la fijación del mismo al panel de instrumentos o a otro tipo de placa, se realiza mediante una arandela elástica de presión que se coloca instantáneamente sin necesidad de herramienta especial alguna. En cuanto es preciso cambiar la lámpara de señalización, basta retirar el bloque descrito y poner otro, por
15. cuanto la resistencia estabilizadora que el mismo comporta, elimina toda necesidad de transformador auxiliar o reductor de tensión.

Para facilidad de las descripciones, pasamos a referirnos a un dibujo que representa, a título de ejemplo, una

30. lámpara de señalización, ejecutada de acuerdo con lo que se especifica en esta memoria.



La figura 1 es una sección longitudinal del bloque que constituye la propia lámpara, viéndose en la figura 2 una sección transversal del mismo.

La figura 3 es una vista en perspectiva, del conjunto, con su arandela elástica de fijación.

Según estas figuras, la lámpara de señalización que nos ocupa, consta de un cuerpo tubular -1-, cerrado superiormente por una caperuza -2- que se acopla a él por enchufe y obturado inferiormente por estrechamiento -3- a través del cual, separados por un aislante -4- emergen los conductores de empalme -5-6-.

Dicho cuerpo tubular -1-, encierra una ampolla de descarga de gases -7- y una pequeña resistencia estabilizadora -8- conectada en serie entre uno de los bornes de dicha ampolla y el conductor -6-, presentando asimismo, un tubo -9- preferentemente de papel, con las inscripciones pertinentes acerca de las características técnicas y empleo de la lámpara en cuestión, visibles a través de las paredes transparentes del tubo -1- constituido, como la caperuza -2-, por un material aislante, pero traslúcido, aunque coloreado según los tonos más convenientes a cada caso particular.

La fijación de la propia lámpara, al cuadro o placa de instrumentos -10-, se realiza aprovechando el resalte constituido en la caperuza -2-, que actúa así de tope en el taladro practicado en aquel cuadro, asegurando la inmovilidad por medio de una arandela elástica -11- que abraza, por su superficie externa, al cuerpo -1-, gracias a la ventana central que ésta posee, ejecutada con ciertos cortes transversales -12- para conferirle mayor ajuste.

Todo cuanto no afecte, altere, cambie o modifique la esencia de la lámpara descrita, será variable a los efec-



tos del actual Modelo.

**N O T A.**

Se reivindica como objeto de este registro por Modelo de utilidad:

- 5. 1.- Una lámpara de señalización, caracterizada esencialmente por consistir en un cuerpo tubular, cerrado superiormente por una caperuza traslúcida e inferiormente por un aplastamiento que da paso a los conductores de conexión, cuyo cuerpo encierra los elementos luminosos y posee un
- 10. disco exterior que, dotado de una abertura central delimitada por sencillos cortes que confieren elasticidad a las aletas a que dan lugar, produce el ajuste y fijación de la propia lámpara, en el alojamiento previsto para ella, al aplicarse contra el tabique sustentador y bloquearse
- 15. sobre el citado cuerpo.

Sean cuales fueren las circunstancias que concurren en la esencialidad del Modelo de utilidad definido en la anterior reivindicación, cuyo objeto es:

2.- "UNA LAMPARA DE SEÑALIZACION".

- 20. Consta la presente memoria de cuatro hojas foliadas, mecanografiadas por una sola cara y del dibujo adjunto.

Barcelona, veintitrés de noviembre de mil novecientos sesenta y uno.

P.A. de Buxeda, S.A.,

L. DURAN  
P. P.

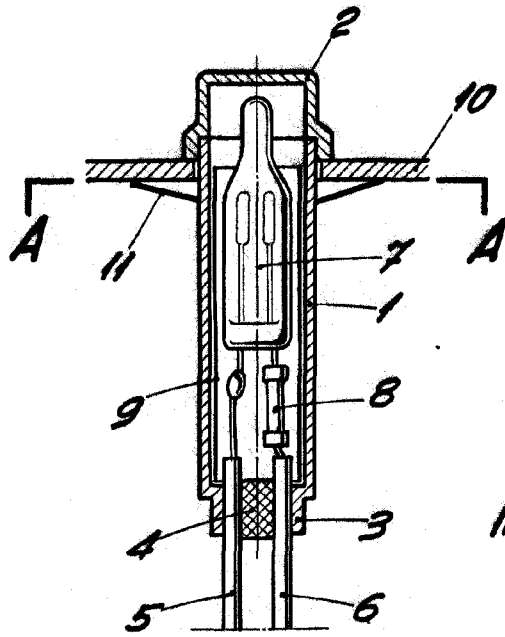
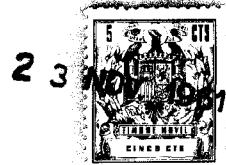


Fig. 1

A-A

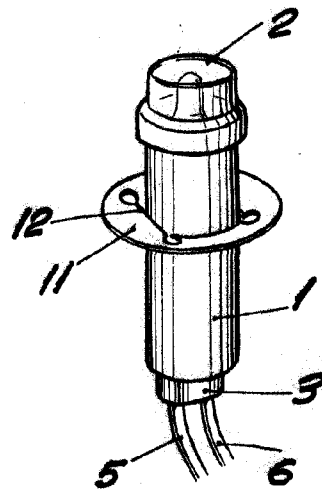


Fig. 3

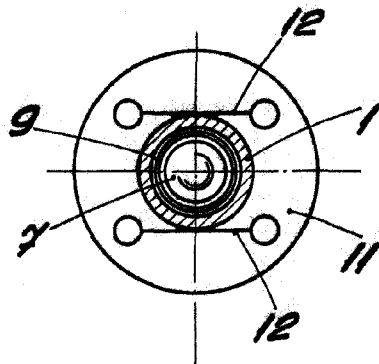


Fig. 2

BARCELONA, 23 NOVIEMBRE DE 1961

L. DURAN  
P. P.

ESCALA VARIABLE