

90257-



MODELO DE UTILIDAD

por 20 años

por "UN INTERRUPTOR PARA CIRCUITOS ELECTRICOS", a favor de D. Luis Rodriguez Soriano, de nacionalidad española, domiciliado en Barcelona, Luchana, 114, int.

=====

MEMORIA DESCRIPTIVA.

El presente Modelo de utilidad se refiere a un nuevo tipo de interruptor para circuitos eléctricos, caracterizado por su sencillez constructiva y de accionamiento y por la gran rapidez de ruptura que, no obstante, posee.

5

Las características de un buen interruptor son precisamente las derivadas de su capacidad de ruptura y su rapidez de corte del suministro, de modo



que entre dos tipos equivalentes de interruptores será mejor aquel que produzca con mayor brusquedad, el corte de la corriente. Ello es interesante no solo para evitar los nocivos efectos de las chispas que se producen en la ruptura de circuitos eléctricos, sino incluso para remediar los parásitos que aquellas perturbaciones producen.

En la mayoría de los casos, los mecanismos que componen un interruptor corriente, están resueltos a base de brazos articulados o giratorios, sometidos a la acción de resortes helicoidales, presentando normalmente acoplamientos de rótula para facilitar el efecto de balanceo de las partes móviles. Ello supone mayor complejidad no sólo en el montaje sino en la fabricación del aparato, por intervenir un cierto número de piezas distintas, generalmente pequeñas, que precisan un cuidadoso ensamble.

El interruptor que se describe en ésta Memoria está concebido del modo más simple y realizado de manera que tanto el accionamiento como el montaje resultan muy fáciles, teniéndose, a pesar de todo, una ruptura brusca provocada sin la colaboración de resorte helicoidal alguno y en ausencia de mecanismos oscilantes complicados.

En su esencialidad, el presente interruptor se caracteriza por comprender dos pletinas dobladas, entre las cuales existe el espacio libre que está recorrido por el contacto móvil de que está dotado un fleje convenientemente combado y accionado en uno de sus extremos mediante un empujador de simples características.

Para mejor comprensión de las descripciones, pasa-



mos a referirnos a un dibujo que representa un interruptor para circuitos eléctricos, ejecutado de acuerdo con las especificaciones del presente Modelo, debiendo tomarse, dicho dibujo, como ejemplo explicativo sin limitación alguna.

Las figuras 1 y 2 representen dos secciones del interruptor en cuestión, ejecutadas según planos perpendiculares entre sí, siendo la figura 3 una vista en planta del mismo.

Según estas figuras, dicho interruptor comprende una base -1- a la que está fijada una placa aislante -2- y en la que se rosca una tapa abombada -3- dotada de un amplio taladro central por el que sobresale el botón pulsador -4-.

La placa -2-, unida mediante los remaches -5- a -1-, lleva dos vástagos -6-7- roscados inferiormente y eléctricamente en contacto con las pletinas doblemente acodadas -8-9-, entre las cuales queda dispuesta, en sentido transversal, una lámina -10- flexible, bloqueada por sus extremos entre las ramas verticales de una chapa -11- doblada en "U".

Dicha chapa -11- presenta, en uno de sus extremos, un pequeño cajetín -12- dotado de un cono -13- de altura aproximadamente igual al diámetro de su base. Por su parte el pulsador -4-, deslizante sobre los vástagos -6-7- y dotado internamente de sendos resortes -14- de retorno, posee un apéndice elástico -15- fijo a su cara lateral y enfilado directamente sobre el cono -13- de -11-.

El abombamiento de la lámina -10- portadora del contacto móvil -16-, implica que el eje del cono -13- esté



inclinado hacia la derecha o hacia la izquierda según la posición de dicha lámina, pero nunca alineado con el apéndice -15-, por tanto al descender éste por efecto de apretar sobre -4-, su extremo resbalará por las generatrices del cono hasta tropezar con las paredes del cajetín -12-, provocando en éste momento la inclinación del conjunto -12-13- y como consecuencia el paso de la lámina -10- a la otra posición de equilibrio limitada por -9-, conmutando el circuito eléctrico establecido entre -6- y el borne -17- de la chapa -11-, o entre éste mismo y el -7-.

En el caso en que una de las chapas -8-9- limitase excesivamente la carrera del contacto móvil -16-, la lámina -10- llegaría a tener una sola posición de equilibrio, de modo que al apretar -4- si bien se conmutaría el circuito, se desharía la conexión al saltar dicho pulsador -4-, por tanto el conjunto quedaría convertido en un ruptor aplicable al accionamiento de timbres, zumbadores y pequeños motores, así como otros aparatos en los que la permanencia del circuito es breve y está condicionada a la presión que sobre un botón se ejerza.

A los efectos del presente Modelo, se hace constar que todo cuanto no afecte, altere, cambie o modifique la esencia del interruptor descrito, será variable a los efectos del referido Modelo.

N O T A.

Se reivindica como objeto de este registro por Modelo de utilidad.

1.- Un interruptor para circuitos eléctricos, caracterizado por comprender una lámina flexible bloqueada por sus extremos entre las dos ramas de una chapa doblada en



"U" conectada a un borne y dos pletinas doblemente acodadas, entre las cuales está dispuesta dicha lámina, transversalmente y con cierto abombamiento; limitando aquellas pletinas unidas a otros bornes el recorrido del contacto móvil que posee, en su centro, la mencionada lámina, la cual es además portadora, en uno de sus extremos, de un cajetín con un saliente cónico, sobre el que incide un apéndice elástico fijo al botón de accionamiento guiado por sendas columnas, de modo que la presión de aquel apéndice sobre una u otra de las generatrices del cono, implica el abombamiento de la lámina flexible en uno u otro sentido.

Sean cuales fueren las circunstancias que concurren en la esencialidad definida en las anteriores reivindicaciones del presente Modelo de utilidad, cuyo objeto es:

2.- "UN INTERRUPTOR PARA CIRCUITOS ELECTRICOS".

Consta la presente Memoria de cinco hojas foliadas, mecanografiadas por una sola cara y del dibujo unido a la misma.

Barcelona, diecisiete de noviembre de mil novecientos sesenta y uno.

P.A. de D. Luis Rodríguez Soriano,

L. DURAN  
P. P.

90237

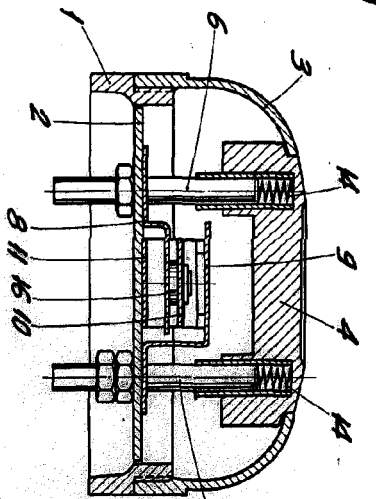


Fig. 1

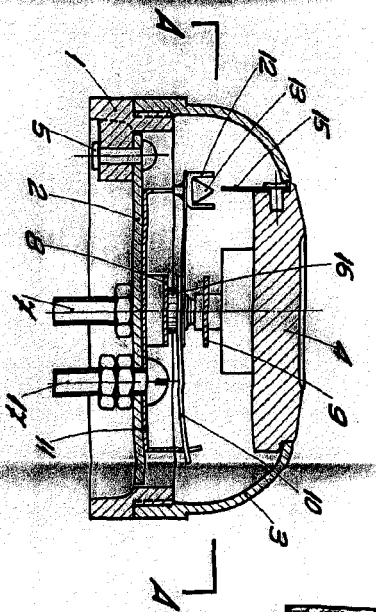


Fig. 2

A-A

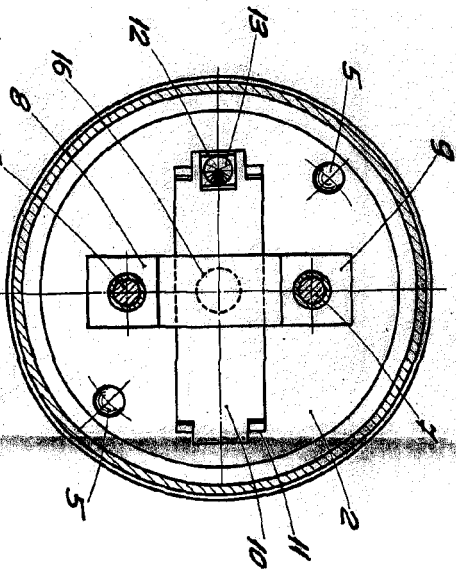


Fig. 3

ESCALA VARIABLE

BARCELONA, 17 NOVIEMBRE DE 1951

LE D. SORIANO

*[Handwritten signature]*

