

T.M.

90217 1.-



90217

Memoria Descriptiva

para

un Modelo de Utilidad
por veinte años en España

a favor de

R I C O, S.A.

(sociedad española)

residente en

IBI (Alicante)

Apartado, 13

por:

«MECANISMO PARA PRODUCIR DESTELLOS LUMINOSOS EN JUGUETES»

90217

2.-



El presente modelo de utilidad se refiere a un mecanismo para producir destellos luminosos en juguetes, es decir, que dá lugar a que en los mismos se encienda intermitentemente una luz dispuesta al efecto.

5 Esencialmente el dispositivo está constituido por un sistema de engranajes desmultiplicador, que transmite movimiento de giro desde un eje alimentador a una leva o pieza excéntrica, que actua intermitentemente contra un contacto móvil o resorte de lámina, para aplicarle contra otro contacto
10 fijo, cerrando así el circuito en que ambos contactos están interrealados, cuyo circuito comprende la lámpara que produce los destellos y la batería o pila que alimenta a la misma.

 El indicado eje alimentador, que proporciona movimiento al mecanismo, puede ser un eje motor del juguete, el
15 mismo que accione sus ruedas moteras, por ejemplo, u otro que se mueva como consecuencia del desplazamiento del juguete, por los órganos del mismo destinados a tal fin, en cuyo caso el mecanismo funciona solo, y por lo tanto los destellos tienen unicamente lugar, cuando el juguete se desliza sobre el
20 suelo o superficie que le soporte, mediante cualquier sistema de impulsión.

 Dentro de las reivindicaciones que se establecen pueden fabricarse mecanismos de las formas, tamaños y materiales que se juzguen adecuados, según la aplicación concreta de que
25 se trate, sin que tales variaciones, así como las que puedan

90217



3.-

IN 2 D 10

introducirse en detalles de su presentación y organización
afecten a la esencialidad reivindicada, por lo que los me-
canismos para producir destellos luminosos en juguetes, que
se fabriquen, dentro de la idea general reseñada, con cual-
quiera de esas modificaciones, no serán sino variantes, igual-
mente comprendidas y protegidas por el presente registro.

En esta idea, las adjuntas figuras corresponden
unicamente a una forma de ejecución, sin carácter alguno
limitativo, que se presenta a título de ejemplo de realiza-
ción, para concretar cuanto se dice en esta memoria descrip-
tiva.

La fig. 1 presenta la proyección en alzado del
mecanismo que se reivindica, sobre un plano perpendicular
a los ejes de giro del mismo.

La fig. 2 muestra su proyección en planta.

Con referencia a dichas figuras y a los números que
sobre ellas designan las partes y detalles del mecanismo re-
presentado, que interesan a los fines de esta memoria, la
descripción del mismo es como sigue:

Está constituido por un sistema de engranajes, que
toma movimiento de un piñón solidario del eje 1 (en la forma
de ejecución que se presenta, la de un juego de ruedas del
vehículo que constituye el juguete) de cuyo mecanismo de
transmisión desmultiplicador, su último eje 2, lleva montada
solidaria la excéntrica E, que actúa aproximando el contacto

90217



móvil 3 al contacto fijo 4, con lo que cierra el circuito de la lámpara 5 y pilas 6 de alimentación de la misma, con lo que se consigue que dicha lámpara se encienda y apague de un modo intermitente, según la posición de la excéntrica E, respecto al contacto móvil 3.

90217

5.-



N O T A

El presente modelo de utilidad comprende las siguientes reivindicaciones:

5 1.- Mecanismo para producir destellos luminosos en juguetes, caracterizado porque el circuito eléctrico de la lámpara que produce los destellos luminosos y la batería que la alimenta, comprende un contacto fijo y otro móvil, que se aplica de un modo intermitente contra el primero, por la acción de una pieza excéntrica, que gira con uno de los ejes rotatorios del juguete, venciendo, a intervalos regulares, la 10 resistencia de la lámina resorte en que está montado el contacto móvil.

15 2.- Mecanismo para producir destellos luminosos en juguetes, según la reivindicación anterior, caracterizado porque el eje del vehículo de juguete es solidario de un piñón que, por intermedio de un sistema de engranajes, hace girar el eje con el cual se mueve la excéntrica que intermitentemente aplica el contacto móvil contra el fijo.

20 3.- Mecanismo para producir destellos luminosos en juguetes.

Según se describe y reivindica en esta memoria descriptiva y se ilustra con los dibujos que a la misma se acompañan.

Consta esta memoria de cinco hojas foliadas y escritas a máquina por una sola de sus caras.

Madrid, a

2 DIC. 1961

CARLOS ROEB
P. P.

Fig. 1ª

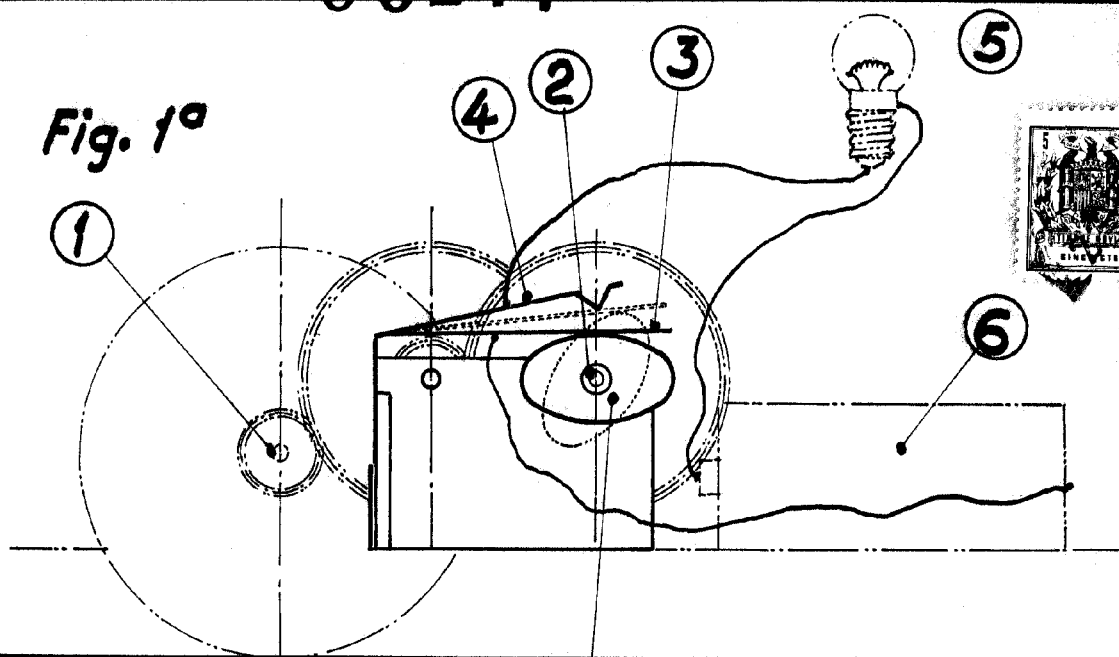
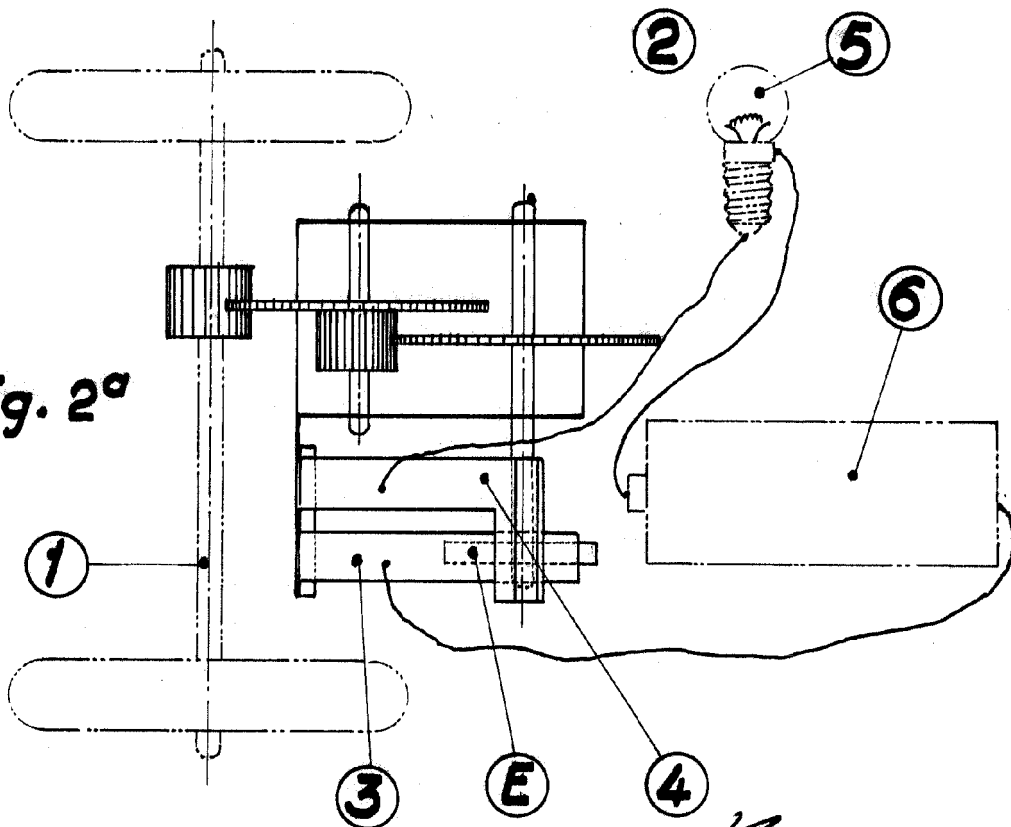


Fig. 2ª



Escala variable

Antony Dore