

90 5



90216

MODELO DE UTILIDAD

=====

MEMORIA DESCRIPTIVA

Sobre:

" UN FICHERO ROTATIVO "

-----

Solicitante: Don José Luis DIAZ IRIBARREN, de nacionalidad española, domiciliado en Madrid, calle Jacometrezo n<sup>o</sup> 4.

-----

Corresponde ésta memoria, de acuerdo con su eman-  
ciado, a la descripción de un fichero rotativo, en cuya con-  
cepción se han tenido en cuenta los factores esenciales que  
intervienen en la aplicación y uso de éste valioso elemento  
5. auxiliar de toda oficina, aportando la idónea solución para  
el mismo.

Las particulares características de la aplicación

90216



de los ficheros exige de los mismos varias condiciones básicas; la principal de las cuales es la facilidad de su uso, para lo que se precisa una disposición tal que permita en el menor tiempo posible localizar y obtener una ficha determinada.

10. La comodidad de empleo resulta también imprescindible, puesto que, evidentemente un uso molesto o incómodo perjudica notablemente el rendimiento en su uso.

15. El fichero rotativo objeto de ésta memoria, reúne, entre otras, las particularidades citadas anteriormente, por ello presenta un indudable interés práctico. Esencialmente está constituido por un soporte vertical provisto superior e inferiormente de artificios de giro. Alrededor de dicho soporte se encuentra el fichero propiamente dicho, el cual adopta la forma de un helicoides de sección rectangular en consonancia con las dimensiones de las fichas, las cuales se colocan en su interior, existiendo para impedir el deslizamiento de las mismas en caso de no ocuparse la totalidad del fichero sustraer eventualmente varias de ellas, unos pivotes intermitentemente colocados en el cuerpo helicoidal, los cuales retienen el conjunto de fichas colocadas superiormente por encima de ellos.

20. De éste modo la totalidad de las fichas son fácilmente accesibles desde cualquier zona, simplemente girando el cuerpo central, pudiéndose incorporar el mismo a un armario que lo contenga, de dimensiones apropiadas, o utilizarlo sin éste.

25. A continuación y con objeto de facilitar la comprensión de lo antedicho, se describirá con referencia a

30.

35.

90216



220

Los dibujos que se acompañan una posible forma de realización, simplemente a título de ejemplo no limitativo.

En dichos dibujos:

40. La figura 1 corresponde a una perspectiva del fichero rotativo, con armario representado en línea auxiliar.

45. La figura 2 es una planta parcial en la que pueden apreciarse la colocación de las fichas y los pivotes de retención.

50. De acuerdo con éste ejemplo de realización, el soporte o eje -1- lo constituye un cuerpo de sección arbitraria, verticalmente colocado y sostenido superior e inferiormente por dos rodamientos -2-, los cuales permiten su giro sin ningún esfuerzo. El cuerpo del fichero lo constituye el elemento -3- formado por una superficie arrollada sobre el soporte -1-, en forma de helicoides, provisto de paredes laterales -4-, de modo que su sección recuerda la de un canal rectangular.

55. Para impedir el deslizamiento de las fichas cuando no se ocupa la totalidad del fichero o se sustrae de él una cantidad determinada de ellas, existen los pivotes -5- intermitentemente colocados, los cuales soportan las fichas colocadas en sentido ascendente sobre ellos.

60. Con ésta disposición, se consigue en un volumen mínimo una capacidad verdaderamente grande del fichero, además es posible en un solo vistazo abarcar la totalidad de las fichas, y al no poseer partes delicadas o de molesto empleo, su eficiencia está asegurada.

65. Podrán ser variables, la forma, dimensiones, materiales y en general todo cuanto por ser accesorio y segun



dario no suponga una alteración fundamental para las características esenciales del objeto descrito.

N O T A

70. El Modelo de Utilidad, que se solicita por veinte años, para España, de acuerdo con la vigente Legislación, deberá recaer sobre: "UN FICHERO ROTATIVO", de acuerdo con las siguientes:

R E I V I N D I C A C I O N E S

75. 1ª.- Un fichero rotativo, esencialmente caracterizado por disponer de un elemento configurado a modo de canal helicoidal de perfil en U, cuyo helicoide va acoplado por tirantes o medios mecánicos adecuados a su eje central, que lo es de giro, cuyos extremos permiten una eventual incorporación a mueble soporte de índole convencional variable mediante cojinetes, estando el perfil en U del helicoide dispuesto para recibir en su interior fichas o elementos análogos, presentando a tal efecto de trecho en trecho unas alineaciones interiores de pivotes o vástagos cortos para evitar el deslizamiento de aquéllas.

80. 2ª.- UN FICHERO ROTATIVO.

85. Según queda sustancialmente descrito en la presente memoria descriptiva, que consta de cuatro hojas, escritas a máquina por una sola cara y dibujos.

Madrid, 2 de Diciembre de 1961

Don JOSE LUIS DIAZ IRIBARREN  
P. P. FRANCISCO GARCIA CABRERIZO

P. P.

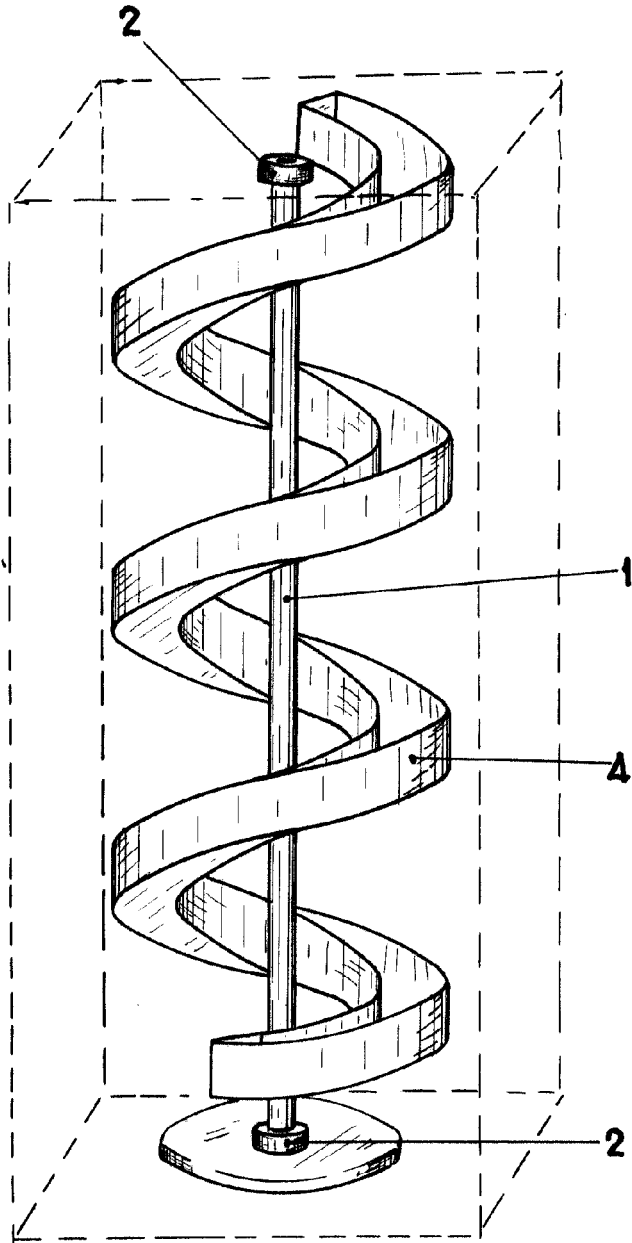


Fig. 1

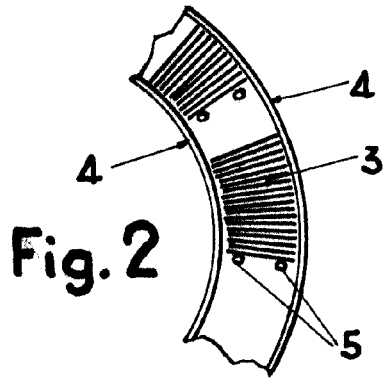


Fig. 2

ESCALA VARIABLE

Madrid, -2 DIC. 1961  
JOSE LUIS DIAZ IRIBARREN  
P. P. FRANCISCO BORRERA CASERIZO

no fig 5