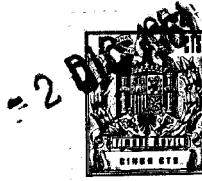


90215



M O D E L O
D E
U T I L I D A D

por "UNA BRAGA", a favor de PRAT TORRAS, S.L, con residencia en IGUALADA (Barcelona), Calvo Sotelo, 31.

= . =

MEMORIA DESCRIPTIVA

El presente modelo de utilidad se refiere a una braga.

5. En el modelo se han previsto dos piezas de tejido que constituyen las partes delanteras y traseras de la prenda, unidas mediante dos costuras formando en la zona correspondiente a la entrepierna un tejido doble.

Los bordes laterales de este conjunto se plisan bajo una cenefa de material elástico que es la que da amplitud a su desarrollo.

10. La pieza posterior lleva adosada por cosido una cintura elástica sobre la cual se forma también fruncido. Esta

90215

- 2 DIC



5. cintura es elástica en la parte correspondiente a la espalda, prolongándose en dos puntas, en donde van respectivamente una parte de los medios de cierre por aplique a presión, completándose el cerco de la cintura por medio de cinta no elástica que corresponderá a la parte anterior del cuerpo.
- La pieza anterior presenta un ribeteado del propio tejido formando parte de cintura en cuyos extremos se hallan colocados los otros medios que completan el cierre a presión.
10. Con el fin de facilitar la explicación se acompaña a la presente memoria descriptiva de una lámina de dibujos en la que se ha representado un caso de realización que se cita a título de ejemplo.
- En el dibujo:
15. La figura 1, representa la prenda sin armar mostrando la parte interna.
- La figura 2, es una vista en lateral de la braga.
20. Haciendo referencia a las figuras, se aprecia en el dibujo una braga formada por dos piezas -1- y -2-, delantera y posterior respectivamente, unidas mediante las costuras -3- formándose por ello un tejido doble -4- en la zona de entrepierna. Los bordes laterales se plisan bajo una cenefa -5- elástica. La pieza -2- posterior lleva adosado por cosido la cintura -6- elástica, en donde van colocados una parte de los medios de cierre -7- por aplique a presión sobre los -8- de la pieza -1- delantera.
25. El modelo dentro de su esencialidad puede ser llevado a la práctica en otras formas de realización que difieran en detalle de la indicada a título de ejemplo en la descripción. Podrá, pues, construirse en cualquier forma y tamaño, con los materiales mas adecuados por quedar todo ello comprendido en el espíritu de las reivindicaciones.
- 30.

90215

= 2 01



N O T A

Descrito el objeto y utilidad de la presente invención, lo que se declara como no divulgado ni practicado en España, comprende las siguientes reivindicaciones.

5. 1. Una braga caracterizada esencialmente por estar constituida por dos piezas de tejido que constituyen las partes delanteras y posterior de la prenda, unidas mediante dos costuras formando en la zona correspondiente a la entrepierna un tejido doble.
10. 2. Una braga, según anterior reivindicación, en la que los bordes laterales se plisan bajo una cenefa de material elástico que es la que da amplitud a su desarrollo.
15. 3. Una braga, según 1 y 2 en la que la pieza posterior lleva adosada por cosido una cintura elástica sobre la cual se forma también fruncido, estando situada en la parte correspondiente a la espalda, prolongándose en dos puntas, en donde van respectivamente una parte de los medios de cierre por aplique a presión, completandose el cerco de la cintura por medio de cinta no elástica que comprenderá a la parte anterior del cuerpo, que presenta un ribeteado del propio tejido en cuyos extremos se hallan colocados los otros
20. medios que completan el cierre a presión.
25. 4. Una braga.
Según se describe y reivindica en la presente memoria descriptiva que consta de 3 páginas foliadas y escritas a máquina por una sola de sus caras, acompañadas de una lámina de dibujos.

Madrid, - 2 DIC. 1961

PRAT TORRAS S.L.

JAVIER ISERN MIRALLES
P. S. P. P.



Fig. 1

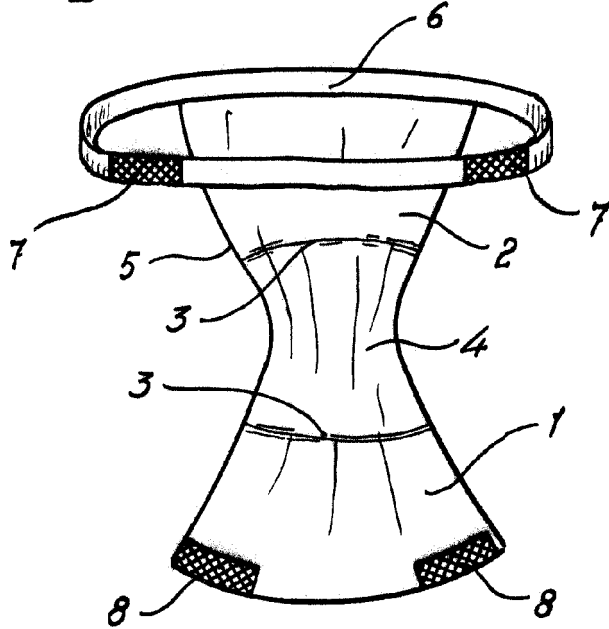
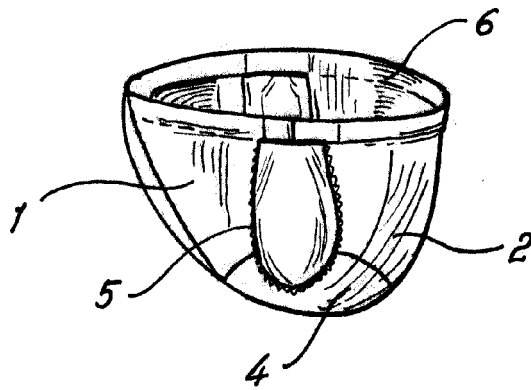


Fig. 2



Madrid, -2 DIC 1961
Jaime Isern

p.p.