

E 1 DIC 19



9021 T

MEMORIA DESCRIPTIVA
para solicitar
MODELO DE UTILIDAD
en
ESPAÑA

por VEINTE años
por: "CEPILLO SECADOR PARA PISOS"

A nombre de:

Don José LOPEZ GONZALEZ, Don Eliseo FERNAN-
DEZ RODRIGUEZ y Don Manuel FERRO CORTES, de
nacionalidad española.

domiciliados en:

PONTEVEDRA, calle Burgo, núm. 25

=====

El objeto de la presente solicitud de modelo de
utilidad, se refiere a un cepillo secador para pisos, cuyas
características denovedad le confieren la cualidad de apor-
tar, a la función a que se destina, la ventaja de aunar y-
reunir en una sola unidad muy manejable, los efectos de lle

5



var cerdas o fibras vegetales para fregar y perfil de goma para el escurrido o secado del piso fregado, lo cual es de suma importancia y tuilidad en casos de pisos continuos, - pavimentos lisos, etc., etc.

10 En el adjunto plano se ha representado una forma de ejecución del modelo de que se trata.

La figura 1 representa una vista en sección transversal.

15 La figura 2 es una vista frontal por el lado de las fibras y

La figura 3 es una vista frontal por el lado del escurridor de goma.

20 Como puede apreciarse, el cepillo consta de un cuadradillo alargado (1) en una de cuyas caras se insertan haces (2) de fibras vegetales destinados al fregado y en la cara contigua se inserta un perfil de goma constituido por una lámina (3) prendida, sobre una canal (4) por la v

25 rilla (5) que determina el curvado de la lámina que adopta forma tal que presenta sección en U con las patillas hacia fuera.

En el canto opuesto al de unión de las caras don de se insertan fibras y perfil, enchufa un mango (6) de v

rilla.

30 Este modelo es realizable en cualesquiera tamaños y materiales adecuados, siendo susceptible de toda clase de modificaciones de detalle que no alteren su fundamento.

--: N O T A --:--

35 Los puntos de invención propia y nueva que se presentan para que sean objeto de este modelo de utilidad, en España, por veinte años, son los siguientes:

90211

EL 1 DICIEMBRE 1961



40

1º.- Cepillo secador para pisos, caracterizado por que consta de un elemento prismático alargado, de bases cuadradas, en una de cuyas caras se insertan, embutidos por su extremo, haces de fibras, en tanto que en la cara adyacente se acopla, sobre una canal practicada en la misma y mediante un cuadradillo, una tira de material elástico que adopta forma de sección en U con las patillas hacia afuera, enchufando, centrado, en el canto opuesto al de unión de las caras de inserción, un mango de varilla redonda.

45

2º.- "CEPILLO SECADOR PARA PISOS"

Tal y como se ha descrito en la memoria que antecede, representado en el dibujo que se acompaña y para los fines que se han especificado.

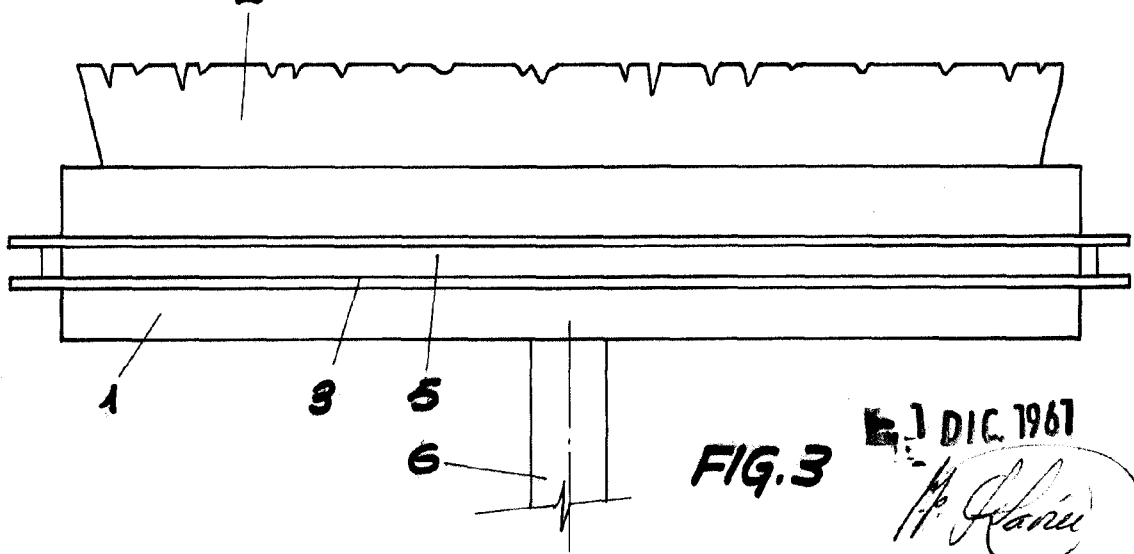
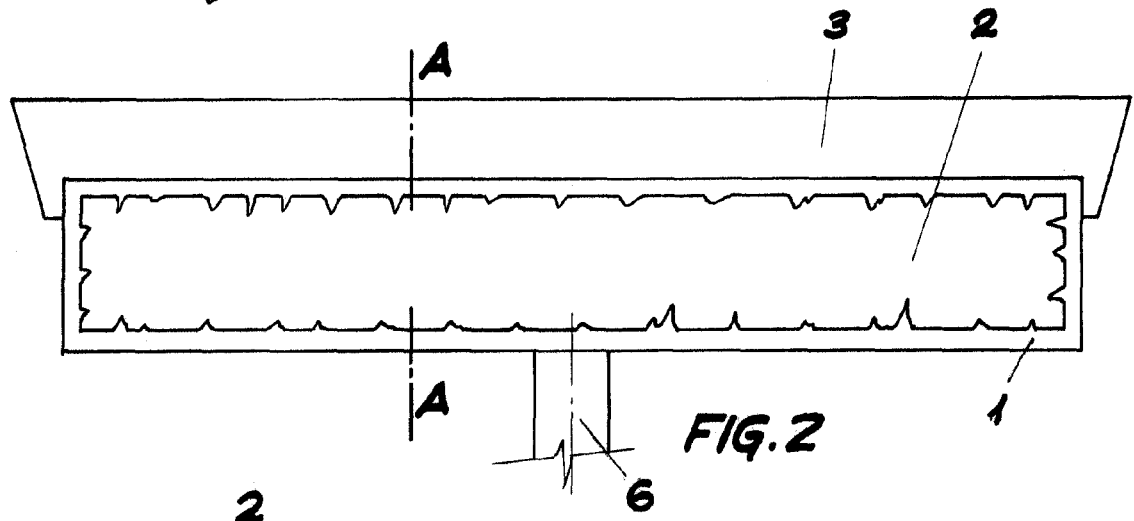
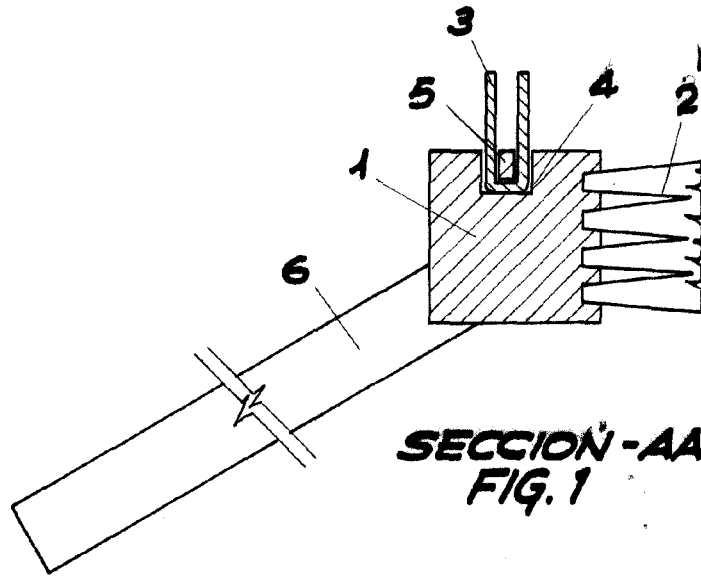
Consta la presente memoria descriptiva de tres hojas escritas a máquina por una sola cara.

Madrid, 13 de Diciembre 1.961

D. JOSE LOPEZ.
D. ELISEO FERNANDEZ.
D. MANUEL FERRO.

90211

HOJA UNICA.



5 DIC. 1961

Manuel Ferro

ESCALA VARIABLE.

W1107