

90186



90186

MEMORIA DESCRIPTIVA

que se acompaña

a la solicitud de

un MODELO DE UTILIDAD, por veinte años en España, a favor de DON VICENTE GARCIA LOZANO, domiciliado en BARCELONA, calle de Santa Agueda, nº 41, de nacionalidad española,

por:

"UN COLECTOR PARA ANO ARTIFICIAL"

- o - o - o -



90186

- 2 -

El presente registro de Modelo de Utilidad, concierne como su enunciado indica, un colector para ano artificial, de acuerdo con la descripción detallada que del mismo se realiza.

5. Este colector es para su empleo por aquellas personas que por haber sufrido alguna operación abdominal o proctática, el recto quede virtualmente inutilizado en su normal función fisiológica y necesariamente las deposiciones han de realizarlas anormalmente por otro tramo intestinal.

10. Este aparato sanitario presenta las ventajas de su fácil colocación, reducido peso y volumen, completa invisibilidad, perfecta retención de las expulsiones fecales, no permitiendo que el hedor salga al exterior, y no impidiendo las normales ocupaciones del enfermo y siendo fácilmente intercambiable el elemento receptor de heces.

15. Para la perfecta identificación de éste objeto, sirve de anexo a la presente memoria descriptiva, una hoja de planos en la que, a título de ejemplo, se representan todas y cada una de las partes que lo forman.

20. En la citada hoja de dibujos,

La figura primera, muestra una vista frontal del soporte de la bolsa receptora y de los medios de fijación sobre la región abdominal del enfermo.

25. La figura segunda, corresponde a otra vista en ligera perspectiva de la pieza anular de retención eventual de la bolsa receptora, sobre el anterior soporte.

La figura tercera, indica una vista en alzado de la bolsa mencionada.

30. La figura cuarta, ilustra una vista frontal del aparato preparado para su colocación.



901.86

= 3 =

La figura quinta, corresponde a una vista frontal, por la que se aprecia con todo detalle la colocación del aparato sanitario cuyo registro se preconiza, sobre la zona abdominal del paciente.

5. En las citadas figuras, se aprecian las siguientes referencias:

1.- Soporte base, constituido por una pieza de material ligero conveniente, de dimensiones apropiadas, cuya configuración es preferentemente ovalada y que se sitúa periféricamente sobre los bordes de la región anatómica que actúa de ano artificial.

10.

2.- Abertura circular o de forma mas apropiada, según los casos de utilización racional, que presenta la pieza soporte -1- mencionada.

15.

3.- Perfil circular previsto en la parte exterior del reborde de la abertura -2-, el cual permite el ajuste y retención de la pieza de fijación de la bolsa receptora de la materia excrementicia.

20.

4.- Orificios ranurados situados en los extremos de la plaqueta flexible -1- y que permiten la adaptación de una cinturilla de fijación sobre la región abdominal y lumbar del paciente.

5.- Cinturilla mencionada, constituida en tejido elástico apropiado.

25.

6.- Hebillas de sujeción y regulación de la extensión de la referida cinturilla -5-.

7.- Pieza de fijación de la bolsa receptora de heces, sobre la plaqueta soporte -1-.

30.

Esta pieza presenta asimismo un perfilado circular y perpendicular al plano general y que se ajuste sobre el



90186

- 4 -

rebordeado -3- de la base -1-, alojando entre los mismos, el extremo superior de la bolsa correspondiente.

5. 8.- Bolsa constituida por finas láminas plásticas, impermeables y ajustadas herméticamente, dejando libre la boca correspondiente, permitiendo esta boca, la recogida de las materias fecales expulsadas por el correspondiente tramo intestinal.

10. Esta bolsa, se sitúa entre los dos elementos -1- y -7-, en la forma representada en las figuras 4ª y 5ª de la adjunta ilustración.

Este saquito receptor, una vez ocupado o en cualquier momento oportuno, puede ser fácilmente separado de la disposición de soporte que le retiene y recambiado fácilmente por otro.

15. Todas estas piezas están fabricadas en un material fácilmente esterilizable o desinfectado por cualquier medio, siendo lavables sin que por ello sufran deformación o destrucción.

20. Descrita suficientemente la naturaleza del presente registro de Modelo de Utilidad, se hace constar expresamente que cualquier modificación de detalle que se introduzca en el mismo, se considerará incluida dentro de esta protección, en tanto que no altere o modifique esencialmente su finalidad característica.

25. Por último, se declaran de novedad y utilidad las reivindicaciones consignadas en la siguiente

NOTA

30. 1ª.- UN COLECTOR PARA ANO ARTIFICIAL, caracterizado esencialmente por estar constituido por una plaqueta de material ligeramente flexible, de dimensiones racionales y de forma



90186

- 5 -

ovalada, que se sitúa periféricamente sobre la región abdominal que actúa de ano artificial, asegurándose esta fijación por una cinturilla elástica, dotada de hebillas de regulación de su propia longitud.

5.

2ª.- UN COLECTOR PARA ANO ARTIFICIAL, según la anterior reivindicación, caracterizado esencialmente porque la pieza base citada, presenta en su parte central una amplia abertura circular, dotada de un resalte exterior previsto para ajuste del perfil periférico de que esta dotada una pieza separable que actúa de elemento de retención de una bolsa receptora de las materias fecales, la que queda sujeta a presión conveniente entre el perfil y reborde mencionados para permitir su retirada y recambio por otra en condiciones asépticas.

10.

15.

3ª.- "UN COLECTOR PARA ANO ARTIFICIAL".

Todo ello tal y como se describe en la presente Memoria que consta de cinco (5) páginas mecanografiadas y dibujos que se acompañan.

Madrid, 29 de Noviembre de 1.961.

VICENTE GARCIA LOZANO

p. á.

JOSE MARIA DEL CORRAL.

FIGURA-1<sup>a</sup>

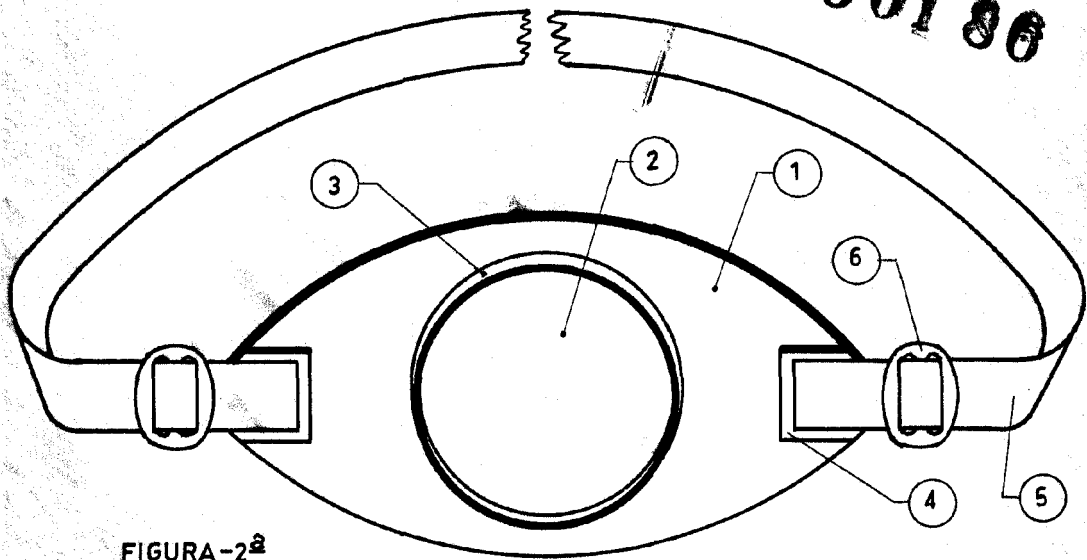


FIGURA-2<sup>a</sup>

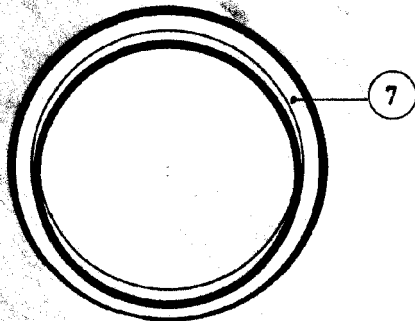


FIGURA-3<sup>a</sup>

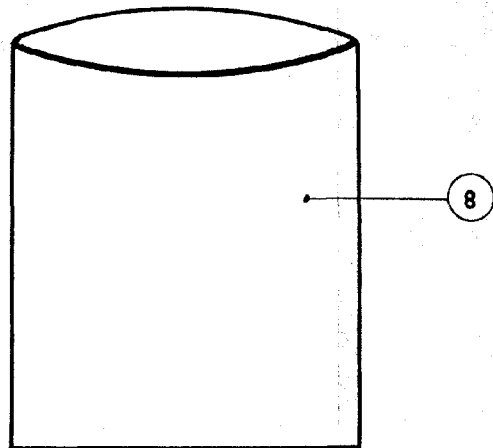


FIGURA-4<sup>a</sup>

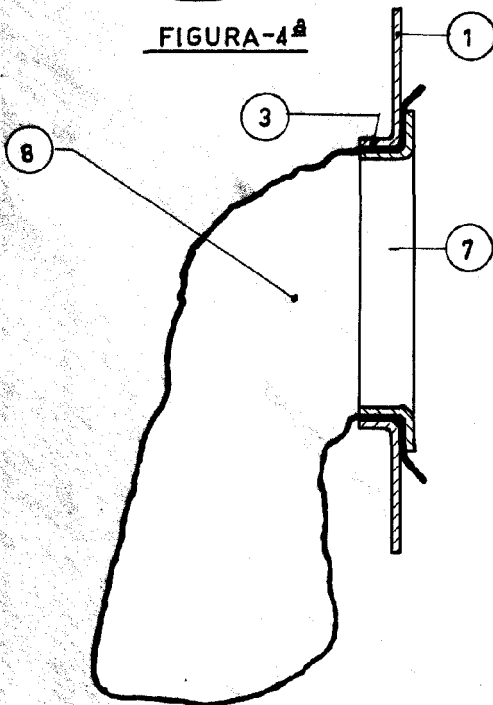
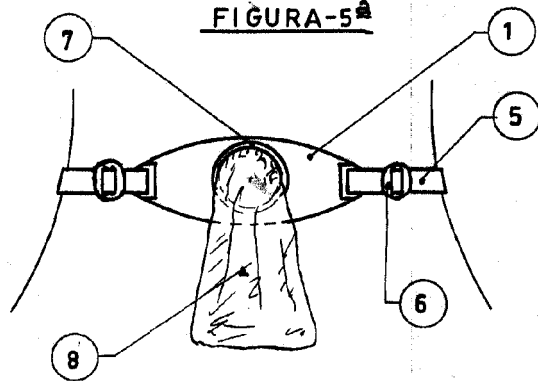


FIGURA-5<sup>a</sup>



ESCALA VARIABLE

Madrid, 25 de Noviembre 1961.

JOSE MARIA DEL CORRAL,