



90185

MEMORIA DESCRIPTIVA
=====
=====

Correspondiente a un Modelo de Utilidad por 20 años, para todo el Territorio Español, Colonias y Protectorados.-

Por: "UN APARATO BIDENTADO
PARA VACUNACION"

A favor de la Entidad española:

INSTITUTO DE BIOLOGIA Y TERAPEUTICA, S.A.

B I O T E R, S.A.

Residente en M a d r i d, calle de Emilio Vargas
número 7.-

=====
=====



90185

La presente memoria se refiere, como su enunciado indica, a un aparato bidentado, destinado a la vacunación por vía intradérmica de aves, con cualquier clase de vacuna, sea cual sea su tipo, siempre que requieran esta técnica.

Este aparato tiene por misión facilitar la operación mediante un utensilio cómodo en su manejo y adecuado al fin que se destina, y consiste, en esencia, en un mango, de forma y dimensiones variables siempre que ajuste a las características de comodidad, en el que en uno de sus extremos, se ha previsto el acoplamiento de una pieza metálica, formada por un vástago terminado en una horquilla cuyos dos dientes o agujas presentan una forma acanalada.

Por el aludido objeto se solicita el correspondiente privilegio de modelo de utilidad, conforme y al amparo del vigente Estatuto sobre Propiedad Industrial, a fin de garantizar a favor del recurrente el derecho a la explotación exclusiva del mismo en toda España.

A continuación se hará una detallada descripción del aparato citado, con referencia a los planos que se acompañan, en los que se representa a simple título de ejemplo, no limitativo una forma preferente de realización susceptible de todas aquellas variaciones de detalle que no alteren sustancialmente las características esenciales del mismo.

En dichos dibujos:

En la Fig. 1ª: Vista frontal del aparato.

3-

30



90185

30

En la Fig. 2*: Vista del mismo de perfil.

35

Según el ejemplo de ejecución representado, el aparato que se preconiza está constituido por un mango -1- de material plástico, de forma sensiblemente rectangular, hueco en su zona central -2-, o bien de otra forma adecuada, macizo en su totalidad siempre que se adapte de forma cómoda a la mano para su utilización.

40

Este mango, en su extremo anterior -3- tiene practicado un orificio axial, en el que se inserta un vástago -4- metálico, que por el extremo contrario al introducido en el mango, se abre en dos partes -5- en forma de horquilla con sus dos ramas paralelas entre sí.

45

Dichas ramas -5- de la horquilla, están debidamente acanaladas, al objeto de poder alojar en las mismas la vacuna que se trate.

50

De esta forma organizado el aparato, el mango -1- favorece el asiento del mismo de forma cómoda, mientras que en ambas ramas -5- de la horquilla, por su forma acanalada, se coloca la vacuna, para que por su inserción bajo la dermis del ave, quede perfectamente introducida según exige la técnica.

55

La forma, materiales y dimensiones, podrán ser variables y en general cuanto sea accesorio y secundario, siempre que no altere, cambie o modifique la esencialidad del objeto que se describe.

Los términos en que queda redactada esta memoria, son ciertos y fiel reflejo del objeto descrito, debiéndose

90185

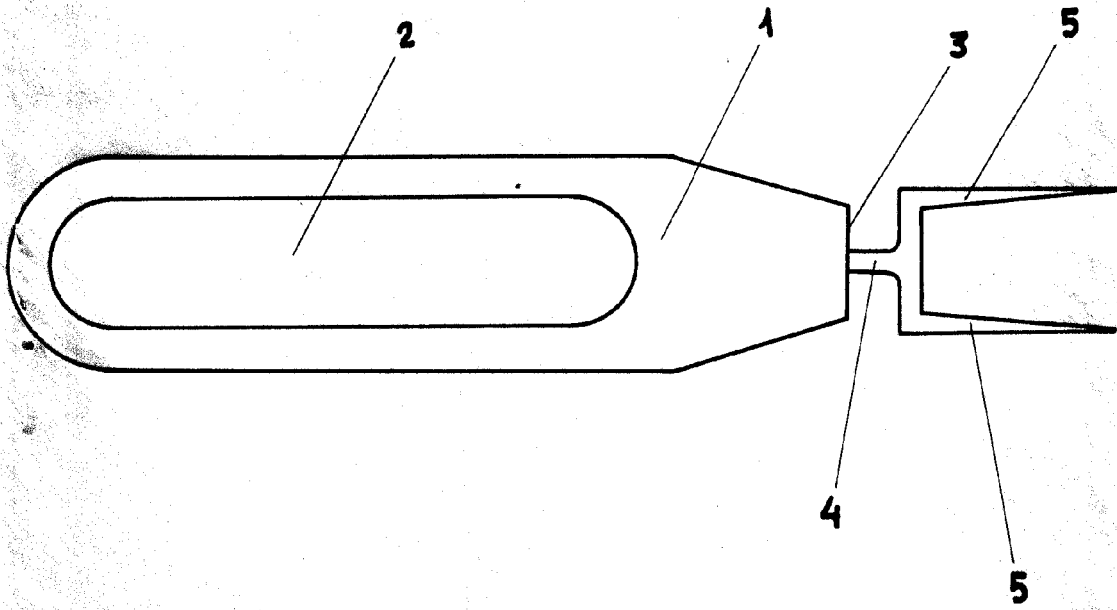


FIG. 1

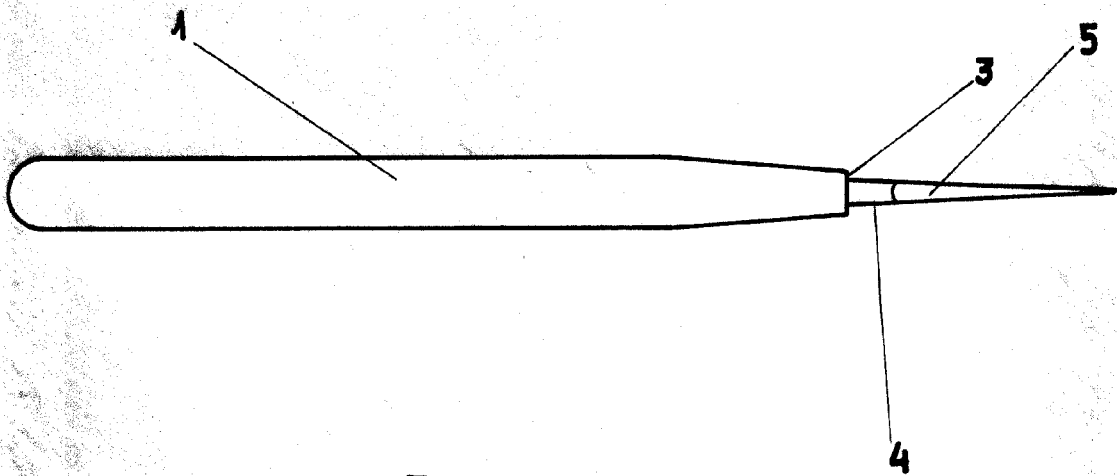


FIG. 2

3 Escala Variable.

Madrid. 30 Noviembre 61

3
3
D. P. OCHOA