



90161

MEMORIA DESCRIPTIVA

que se acompaña a la solicitud de

UN MODELO DE UTILIDAD

a favor de Azpiri, Aranceta y Palacios, S.A., entidad española,
domiciliada en EIBAR(Guipúzcoa), Víctor Sarasqueta 1 y 3,

por:

"UNA TENAZA DE APLICACIÓN MÚLTIPLE"

=====

Describe la presente Memoria, de conformidad con su
enunciado, una tenaza que presenta múltiples aplicaciones por
su especial disposición que supone la reunión de varias herra-
mientas convencionales en una sola de nuevo tipo.

Múltiples son las actividades de taller en las que
se hace necesario realizar un aprieto sobre algún cuerpo, la
forma del cual puede presentar una extrema variedad.

Tanto en las herramientas convencionales destinadas
a tal finalidad, como en cualesquiera que la práctica pueda -



introducir engrosando el numeroso conjunto ya existente, se presentan dos cuestiones de suma importancia, a saber:

Forma de lograr un eficaz aprieto y retención antideslizante; y adaptación de una misma herramienta al máximo de formas y dimensiones de piezas sometidas a operaciones de aprieto, sujeción, etc.,

La tenaza objeto de esta descripción presenta, gracias a su nueva disposición sin precedentes en este terreno, la útil peculiaridad de permitir una amplia variación entre la situación relativa de dos mandíbulas dotadas de las correspondientes estrías de agarre. En ella se pueden variar la separación de ambas mandíbulas y el valor del ángulo de incidencia entre ellas. Esta adaptabilidad se completa con la convexidad presentada por una de ellas por su cara estriada de enfrentamiento.

Las diversas variaciones se logran por la traslación de dos puntos de articulación de un juego de palancas y por efecto de este mismo juego.

Seguidamente se describirá la tenaza que se preconiza, con referencia a los dibujos que se acompañan, en los que se representa, sencilla y esquemáticamente, y sólo a título de ejemplo, no limitativo, una forma de realización, susceptible de cuantas modificaciones de detalle no lo alteren sustancialmente.

En dichos dibujos:

La figura 1.- Es una perspectiva de la cubierta sobre la que va montado el conjunto de la herramienta.

La figura 2.- Muestra en perspectiva el conjunto de la indicada herramienta, habiéndose trazado de línea auxiliar la cubierta soporte, ilustrada en la figura 1, para hacer más claramente visibles los restantes elementos y su disposición relativa.

La figura 3.- Es una vista de frente de la misma tenaza,



por la parte de sus mandíbulas, que aparecen separadas o abiertas.

40

De acuerdo con el ejemplo ilustrado, la tenaza de aplicación múltiple se compone de un cuerpo soporte (1) constituido por una pieza de conformación especial en chapa resistente dotada de un eje de simetría y curvada precisamente alrededor de él para constituir la pieza tal como se representa en las figura 1, de caras paralelas, de sección transversal en U.

45

Precisamente en el interior de esta pieza (1) queda acogidas las restantes que constituyen la articulación de palancas, que permite las diversas regulaciones de la tenaza.

50

Una prolongación superior de (1) presenta los pares de agujeros enfrentados (2) y (3) por los que se pasan dos espigas.

55

Dos ventanas idénticas enfrentadas (4) alargadas, presentan la serie de entalladuras (5) en arco de circunferencia que sirven de sucesivos puntos de apoyo a una de las palancas que constituyen la articulación.

60

Una ventana de perfil rectangular (6) se ha practicado exactamente cabalgando simétricamente sobre la curvatura superior de (1). En ella se aloja un rodillo exteriormente moleteado e interiormente roscado (8), normalmente atravesado por un husillo (9).

65

Una mandíbula presentando dientes transversales (7) formados por estrías angulares se sujeta mediante la espiga pasada por el par de agujeros (2) y queda de esta forma permanentemente solidarizada con (1).

Una horquilla (10) constituida por una pletina doblada en U, abraza el extremo posterior no roscado del husillo (9) quedando inmovilizada respecto a desplazamientos transversales sobre el mismo, pero no en lo que concierne a giros. Respecto a este -



70 punto, el husillo gira loco por su extremo sobre la mencionada horquilla, pero arrastrándola en su desplazamiento longitudinal. A este efecto se ha previsto una garganta de alojamiento rematada por un botón (11).

75 Los extremos libres de la horquilla (10) presentan sendos agujeros para sujeción (12) de un pasador en el que gira un extremo de la pieza de acoplamiento (13) cuyo otro extremo se articula en un punto intermedio de la pieza (14) de sección transversal en U. Esta última pieza constituye una especie de balancín dotado de tres pares de agujeros enfrentados, dispuestos un par en cada extremo y otro entre aquéllos. Precisamente este 80 último par es que sirve para articular la pieza (13). En el par correspondiente al extremo posterior se articula mediante pasador la palanquita (15) terminada en alas o palomillas.

85 Una pieza (16) en forma de palanca acodada presenta dos puntos de articulación. Uno de ellos está constituido por un agujero situado próximo al borde convexo del codo y por el que se introduce un pasador que solidariza y articula (14) y (16). El otro punto de articulación está previsto cerca de un extremo de (16). Junto a él un pequeño agujero (17) permite el enganche del extremo correspondiente de un muelle (18), cuyo otro extremo se 90 engancha en la repiga (19) que atraviesa el par de agujeros (3). Este muelle trabaja a tracción y es tal su disposición que tiende a apoyar fuertemente los dos pivotes (20) contra el borde de (4) - dotado de las escotaduras (5), con lo cual (20) se asienta firmemente en alguna de ellas constituyendo un punto de giro fijo para 95 la palanca (16) punto que sin embargo puede ser cambiado de emplazamiento a voluntad sobre cualquier (5) venciendo la acción del muelle (18).

La rama libre de (16) termina en una mandíbula (21) cur-



90161

N O T A

EL MODELO DE UTILIDAD que se solicita deberá recaer sobre las particularidades características de las siguientes reivindicaciones:

130

1ª.- Una tenaza de aplicación múltiple, esencialmente caracterizada por comprender un cuerpo principal o soporte formado por una plancha resistente doblada por su eje de simetría hasta formar dos superficies idénticas enfrentadas paralelamente, entre las que van dispuestas las diferentes articulaciones, presentando el mismo cuerpo dos ventanas alargadas

135

iguales enfrentadas y dotadas de escotaduras circulares en el borde anterior, estando este par de ventanas bajo y en las proximidades del extremo anterior de la misma pieza, en el cual va permanentemente fijado mediante espiga la mandíbula superior de la tenaza, estando la inferior fundida en una pieza en palanca accodada en cuyo codo dispone de un agujero para paso del perno de articulación a un conjunto de palancas, mientras que en el extremo opuesto presenta dos pivotes alineados que se apoyan sobre alguna de las escotaduras circulares ya mencionadas bajo la acción de un muelle a tracción.

140

145



150

155

160

2ª.- Una tenaza de aplicación múltiple, esencialmente caracterizada, por presentar el mismo cuerpo principal una ventana que cabalga sobre el borde curvado de aquél y en la cual va alojado, accesible desde el exterior, un rodillo que, al ser girado hace desplazar un husillo que lo atraviesa y a cuyo extremo posterior va montada una horquilla no arrastrada en el giro, pero sí en el desplazamiento, en cuya horquilla se articula una pieza articulada por su otro extremo sobre una segunda pieza, de sección en U, precisamente por un punto interior o central de ella estando esta última articulada por un extremo sobre el odo de la palanca que comporta la mandíbula móvil y por el otro extremo en una pequeña palanquita de accionamiento que puede adquirir posición alineada o dirigida hacia el exterior, según las convenientes del uso.

3ª.- "UNA TENAZA DE APLICACIÓN MÚLTIPLE".

- - - - -

Todo según queda expuesto en la precedente Memoria que consta de siete hojas foliadas y mecanografiadas por una sola cara y hoja de dibujos que a la misma se acompaña.

Madrid, 30 Noviembre 1961

P.A.

Modesto Puga

90181



FIG. 1

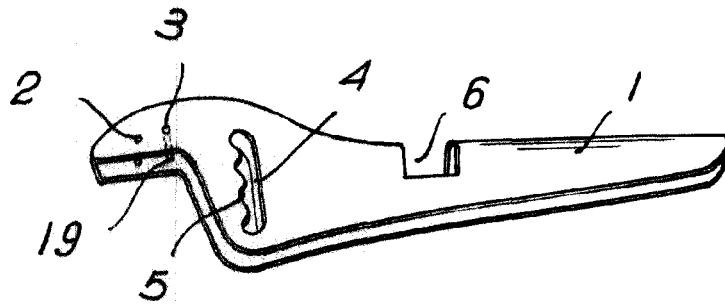


FIG. 2

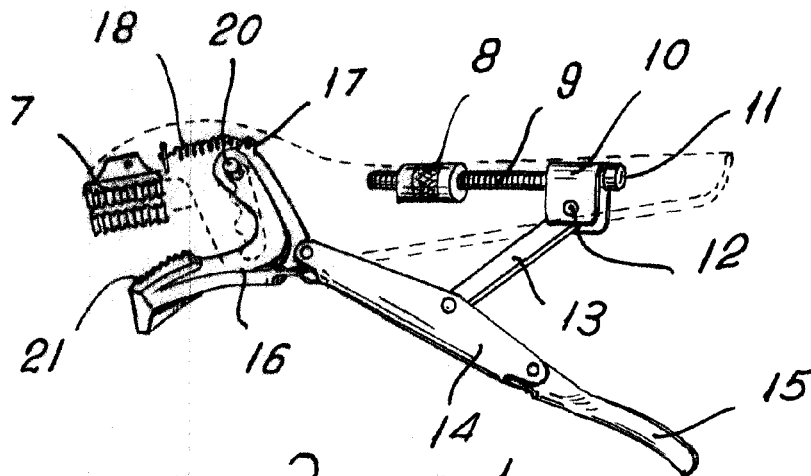
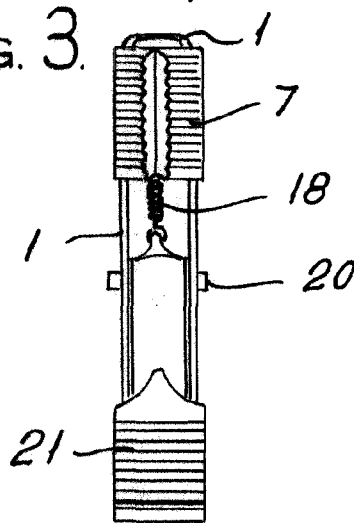


FIG. 3



Madrid. 30 NOV 1961

ESCALA VARIABLE.

Attestado
[Signature]