



90154

M O D E L O  
D E  
U T I L I D A D

a favor de Don Juan DEVAI TARCAL, de nacionalidad española, residente en Barcelona, calle Balmes, 379, por "DISPOSITIVO ARCHIVADOR DE HOJAS SUELTAS".

- . -

MEMORIA DESCRIPTIVA

La presente invención se refiere a un dispositivo archivador de hojas sueltas sumamente sencillo y económico, y particularmente apto para su aplicación a archivadores, dossiers, etc.

5. El aludido dispositivo, está formado por una lámina flexible unida por cualquier sistema convencional a una carpeta, u otro soporte de encuadernación, de manera que forma una aleta libre y provista de una pluralidad de aberturas, cerca de sus bordes laterales, y cuyas aberturas son receptoras, de sendas ti-
- 10.



90154

ras flexibles que atraviesan las hojas a encuadernar y están unidas por uno de sus extremos a la lámina fija a la carpeta.

5. Los dibujos adjuntos muestran tan sólo a título de ejemplo, no limitativo del alcance de la invención, un caso práctico de realización del dispositivo que se describe.

10. En dichos dibujos, la figura 1 muestra una vista en perspectiva del dispositivo tal y como aparece dispuesto en una carpeta, y la figura 2 una sección longitudinal del mismo dispositivo en función de uso.

El aludido archivador está formado por una lámina flexible -1- doblada de tal modo que quedan formadas las aletas -2- y -3- y el lomo -4-.

15. La aleta -2- está unida, por cualquier sistema convencional en la cara interna de una de las tapas de la carpeta -5-, estando fijadas longitudinalmente con respecto a sus lados menores y cercanas a los mismos, sendas tiras flexibles -6- de longitud mayor que la del conjunto formado por las aletas -2- y -3-.

20. La aleta opuesta -3-, que se mantiene libre, se halla dotada de los orificios -7- previstos en una zona cercana a los bordes de sus lados menores, y de manera que estén alineados entre sí y con la correspondiente tira flexible -6-.

25. Por lo descrito anteriormente se comprenderá que el dispositivo se utiliza de la siguiente manera. Una vez efectuados los orificios -8- en las hojas -9-,



90154

empleando para ello cualquier aparato de los corrientemente conocidos, se dispondrán las tiras flexibles -6- a través de los orificios -8- para luego pasar a través de un orificio -7- y, seguidamente, rebatirse hasta pasar por el orificio -7- adyacente.

5.

Es evidente que el dispositivo descrito presenta numerosas ventajas en relación con los análogos conocidos hasta la fecha que, en su generalidad, están formados a base de estructuras metálicas y cuyo coste resulta de manera forzosa mucho más oneroso del que nos ocupa ya que en éste los materiales empleados pueden ser muy bien los formados por cualquier resina sintética, cuyas ventajas, tanto de coste como de uso, están de sobras probadas por la experiencia.

10.

Se comprende que serán independientes del objeto de la invención los materiales empleados en los diferentes elementos constitutivos del dispositivo, así como las formas y dimensiones, tanto absolutas como relativas de los mismos y, en general, todo cuanto no afecte a su esencialidad.

15.

20.



90154

N O T A

Se reivindica como objeto del presente modelo de utilidad:

1. Dispositivo archivador de hojas sueltas, que se caracteriza por el hecho de estar formado por una lámina flexible unida por cualquier sistema convencional a una carpeta, de manera que quede dispuesta una aleta libre y provista de orificios, cerca de sus bordes laterales, y cuyas aberturas son receptoras de sendas tiras flexibles que atraviesan las hojas a archivar y están unidas por uno de sus extremos a la parte fija a la carpeta.

2. Dispositivo archivador de hojas sueltas.

La presente memoria descriptiva consta de cuatro hojas foliadas, escritas a máquina por una sola cara.

Barcelona, a 18 de noviembre de 1961.

Juan DEVAI TARCAL

P.R.

90154

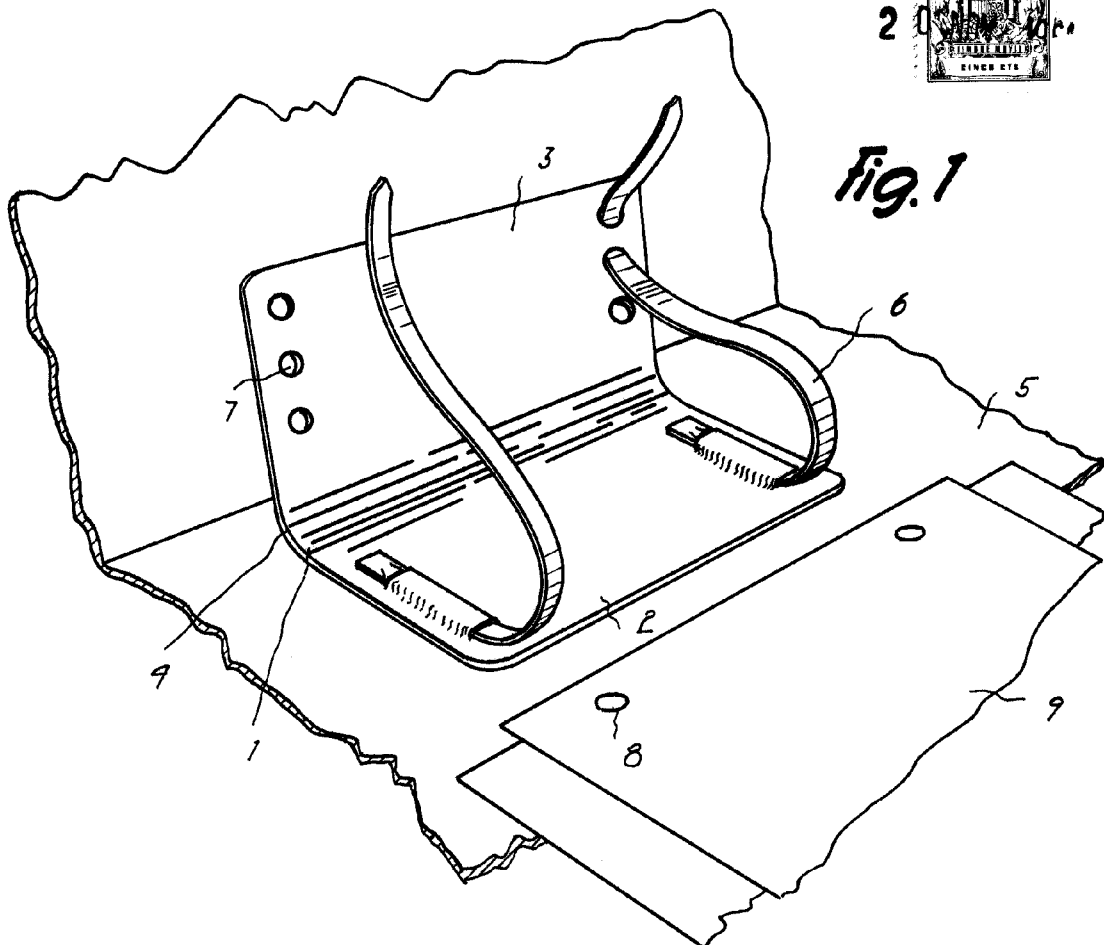


Fig. 1

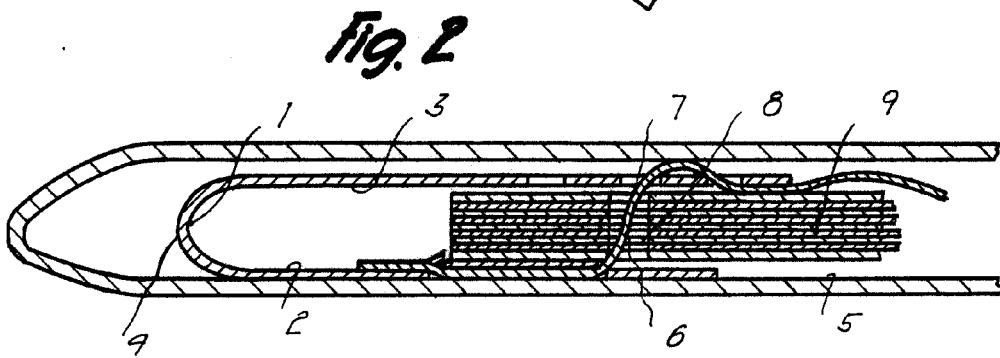


Fig. 2

Barcelona, 18 Noviembre 1961  
Juan Devai Tarcál

p.a.