

89981-



MEMORIA DESCRIPTIVA

para un Modelo de Utilidad, por veinte años, por:  
"DISPOSITIVO PARA REGULAR LA CANTIDAD DE LIQUIDO QUE  
SE SIRVE CON UNA BOTELLA", a favor de Industrias  
Plásticas Españolas Cottet, S.A., entidad española,  
residente en Madrid, Vinaroz nº 14.-

- - - -

5.- El objeto de este Modelo de Utilidad consis-  
te en un dispositivo de indudable novedad y muy prác-  
tico, destinado a acoplarse a un frasco, botella o  
similar y que permite medir minuciosamente y en toda  
ocasión las cantidades del líquido contenido que se  
van sirviendo. Aunque son muy diversas las aplica-  
ciones de este dispositivo, para la presente descrip-  
ción nos referiremos concretamente a las botellas de  
licor.



- 10.- En los establecimientos destinados a servir bebidas al público es de la mayor importancia tener una medida unitaria de referencia para poder establecer, de una parte, el número de porciones que se han servido de una botella; de otra, para que todas aquellas porciones sean de la mayor exactitud e igualdad posible. Mientras las bebidas se sirvan en copas no se acusará tanto este problema, pues la costumbre determina, aunque solo aproximadamente, el nivel que el licor debe alcanzar en ellas; la dificultad surge al generalizarse el gusto por las combinaciones y mezclas en las que la cantidad de sus componentes no debe determinarse simplemente a ojo, pues aparte del alto precio que alcanzan muchos licores, en unos casos el cliente puede creer que se le ha escatimado la cantidad y en otros un error de cálculo puede estropear la combinación, etc.
- 15.-
- 20.-
- 25.-

- El dispositivo objeto de este Modelo suprime todas las anteriores dificultades, permitiendo además establecer de un modo exacto el número de porciones o unidades que contiene cada botella, con lo que se suprimen las aproximaciones, que se prestan a manejos no siempre honestos.
- 30.-

Este dispositivo consiste en tres piezas:

- Un tapón de forma conocida pero completamente hueco y abierto que se introduce en la boca de la botella y que se cierra en su parte superior mediante un tapón más pequeño que se encaja a presión.
- 35.-

Un pequeño recipiente o cubierta cuya capacidad varía según el líquido a medir y el tipo de bote-



40.- lla en que se haya de aplicar, recipiente que se prolonga por un tubo cilíndrico y cuya boca es susceptible de cerrarse con el tapón pequeño antes mencionado.

45.- El tubo o cuello de dicho recipiente y en parte más cercana a la cubeta, se une a otro tubo, casi perpendicular, mediante un tercero mas corto los cuales se comunican entre sí. El segundo tubo, cerrado por su parte superior y abierto por la inferior tiene un diámetro adecuado para poder introducirse por el orificio del tapón de la botella antes reseñado y encajar en su interior, así como una pestaña anular externa, que hace las veces de tope, para que no penetre más de lo conveniente. Respecto a este conducto, la cubeta y su prolongación cilíndrica aparecen ligeramente inclinados, de forma que la posición más baja corresponde a aquella.

55.- Para la mejor comprensión del objeto del Modelo en cuanto a su estructura y empleo, haremos referencia a la hoja de dibujos adjunta, en la que:

60.- La figura 1ª nos muestra un alzado lateral del dispositivo.

La figura 2ª una vista del mismo desde arriba;

65.- La figura 3ª un corte por la línea A-B de la figura 2ª, y

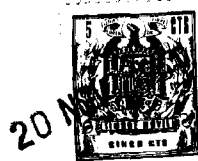
La figura 4ª el tapon de la botella y el taponcito accesorio.

Con -1- se indica la pieza hueca destinada a acoplarse a la botella como un tapón normal y con



- 70.- -1'- una pieza dispuesta en su parte superior para facilitar el encaje del tubo -2- en el orificio del tapón -1-, siendo -3- el reborde exterior que impide que el elemento -2- penetre más de lo debido. Con -4- se señala el pequeño tubo que forma ángulo con
- 75.- el -2- y une a éste con el -5- que es la prolongación tubular de la cubeta -6-. Finalmente con -7- se indica el taponcito supletorio que puede encajarse, ya en el orificio de la pieza -1'-, ya en la boca del tubo -5-.
- 80.- En cuanto al empleo práctico del dispositivo objeto del presente Modelo de Utilidad no puede ser más fácil y sencillo. Para su explicación nos guiaremos por la figura 1ª, desprendiendo previamente el taponcito -7-, con lo que quedará libre la boca del
- 85.- tubo -5-.
- Una vez introducido el tapón -1- en la boca de la botella de que se trate, se acopla en su orificio el dispositivo mediante el tubo -2-. Se inclina entonces la botella levemente hacia abajo y hacia
- 90.- la derecha, con lo cual el líquido corre a través del tapón -1- por el tubo -2-, pasando al -5-. Dada la inclinación de la botella y la que de por sí tiene esta pieza, el líquido irá cayendo en la cubeta -6-. Una vez llena ésta se endereza la botella, con lo que
- 95.- se interrumpe su alimentación, bastando inclinarla a la inversa, es decir, hacia la izquierda, para que el líquido corra a través del tubo -5- hasta caer al recipiente previsto.

Se hace constar expresamente que las varia-



- 100.- ciones de forma, dimensiones, y materiales, así como las que puedan hacerse en los detalles de su presentación y en cuanto sea accesorio y secundario, sin alterar esencialmente las características de este Modelo de Utilidad, no serán sino variantes igualmente comprendidas y protegidas por el presente registro.
- 105.-

N O T A

Descrito suficientemente el objeto del Modelo, se declaran de novedad en España las siguientes:

110.- R E I V I N D I C A C I O N E S

- 115.- 1ª.- Dispositivo para regular la cantidad de líquido que se sirve con una botella, que se caracteriza por estar constituido por una cubeta que se prolonga mediante un tubo cilindrico abierto en su extremo, cuya prolongación en su segunda mitad o parte más próxima a la cubeta se une a otro tubo, casi perpendicular, mediante un tercero más corto todos los cuales se comunican entre si. El segundo tubo, cerrado por su parte superior y abierto por la inferior, está destinado a acoplarse en la botella, para lo cual tiene una pestaña externa que hace la función de tope. Respecto a este conducto la cubeta y su prolongación cilíndrica aparecen ligeramente inclinados, de forma que la posición más baja corresponda a aquella.
- 120.-
- 125.-

2ª.- Dispositivo para regular la cantidad de líquido que se sirve con una botella, según la reivindicación anterior, caracterizado porque el tubo que se acopla a la botella, lo hace a través de una



130.- pieza hueca abierta que lleva en su parte superior una pieza que tiene en su centro un orificio circular, por el que se introduce el mencionado tubo a efectos de encajarle a presión y asegurar la posición.

135.- 3ª.- Dispositivo para regular la cantidad de líquido que se sirve con una botella, según las reivindicaciones anteriores, que se caracteriza por comprender además un pequeño tapón supletorio que puede emplearse indistintamente para cerrar el orificio de

140.- la pieza acoplada a la botella o la boca del cilindro prolongación de la cubeta.

4ª.- DISPOSITIVO PARA REGULAR LA CANTIDAD DE LIQUIDO QUE SE SIRVE CON UNA BOTTILLA.

Todo ello conforme se describe y reivindica en la presente memoria descriptiva, que consta de seis hojas y dibujos que la ilustran.

Madrid, 20 de Noviembre de 1.961



FIG. 1 89981

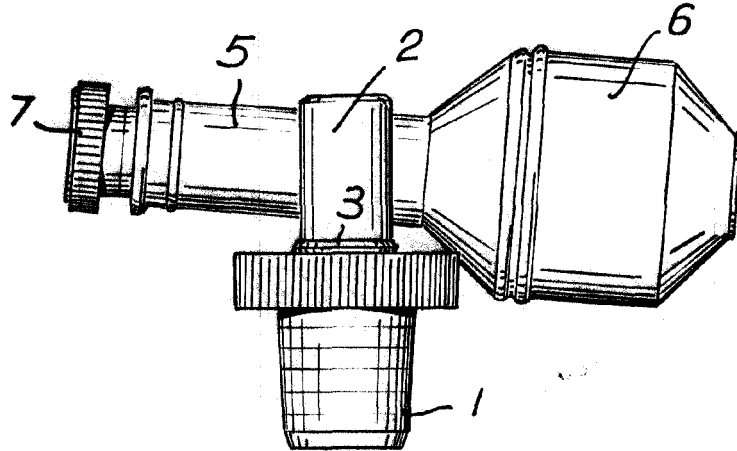


FIG. 2.

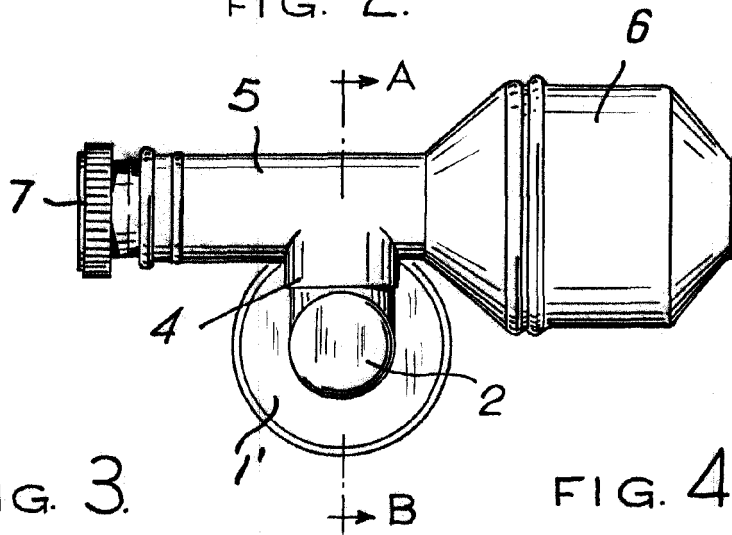


FIG. 3.

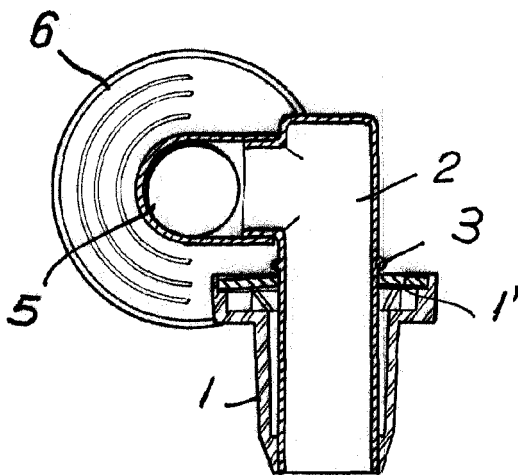
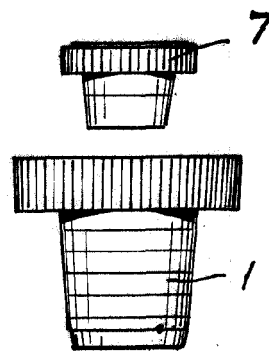


FIG. 4.



Madrid, 20 de Noviembre de 1961

ESCALA VARIABLE.