



89975

MODELO DE UTILIDAD

----- que a favor de -----

--- "POVEDANO, SOCIEDAD LIMITADA"---
=====

----- ha de recaer sobre -----

MENSULA AMOVIBLE Y GRADUABLE PARA EL ENCOFRADO DE JACENAS

Memoria Descriptiva

El presente Modelo de Utilidad tiene por objeto la consecución de una MENSULA AMOVIBLE con la posibilidad de adaptarse a un Puntal tubular para ser utilizada en el Encofrado de Jácenas, y que permite graduarse a la anchura deseada de acuerdo con las
5 necesidades y dimensiones de la Viga o Cargadero a Encofrar en la industria de la Construcción.

Dicha MENSULA AMOVIBLE va provista de dos elementos corredizos en forma de escuadra para ser adaptados a la misma y poder graduar a voluntad el ancho de la Jácena a Encofrar.

10 Estos elementos corredizos se fijan al larguero horizontal de la MENSULA AMOVIBLE por medio de unas simples cuñas y mediante un golpe de martillo, siendo por consiguiente su montaje y desmontaje sumamente rápido y sencillo.

15 A sus extremos lleva unos estribos con el fin de que puedan servir de apoyo a tornapuntas, en el caso de tener necesidad de efectuar Encofrados para Vigas o Cargaderos muy altos. Dichos estribos están constituidos de forma tal que pueden ser facilmente desmontados si se deseara suprimir los elementos corredizos antes



20 citados, ya que sin los mencionados elementos corredizos se convierte en una MENSULA sencilla de gran alcance.

En su parte inferior lleva un pivote para encajarlo en el interior del tubo del Puntal y unas riostras unidas a una semiabrazadera, lo que permite su rápida adaptación al Puntal y fijarla mediante un pasador roscado con su tuerca.

25 A continuación se describe con mayor detalle el presente Modelo de Utilidad con referencia al Plano adjunto, en el que se representa un ejemplo práctico de realización del mismo:

30 La figura representa una vista de la MENSULA AMOVIBLE con las particularidades de cuantos elementos constituyen este Modelo de Utilidad:

Sobre un larguero en forma de U invertida (1) se sitúan en la posición deseada unos elementos corredizos en forma de escuadra (3) que se ajustan al larguero de perfil U invertida (1) mediante unas sencillas cuñas (2) y por un simple golpe de martillo.

35 El larguero de perfil U invertida (1) lleva a sus extremos unos estribos (4) sujetos por medio de unos tornillos pasantes al objeto de que puedan ser fácilmente desmontables, y en su parte inferior y al centro lleva soldado un pivote (7) para encajarlo en el interior del tubo del Puntal, y a los extremos unas riostras unidas a una semiabrazadera (6), la cual está provista de un orificio en el centro (5) al objeto de permitir adaptarla y fijarla al Puntal introduciendo un pasador roscado y apretado con su tuerca adecuada.

45 Como podrá apreciarse por lo descrito, tanto los elementos corredizos como los estribos se montan y desmontan según las necesidades del trabajo a realizar, siendo por consiguiente esta MENSULA AMOVIBLE Y GRADUABLE PARA EL ENCOFRADO DE JACENAS un elemento fácilmente adaptable al Puntal tubular que se utilice en el apeo de los Encofrados en general y un Soporte de gran alcance.

50 La naturaleza y objeto del Modelo de Utilidad que se deja suficientemente descrito se hacen a título ilustrativo, y en su realización podrán ser variables las dimensiones y materiales, como asimismo aquellos detalles accesorios o secundarios que no alteren, cambien o modifiquen la esencialidad del Modelo de Utilidad propuesto.

N O T A

El Modelo de Utilidad que se solicita en España por veinte años, según la legislación vigente, deberá recaer precisamente sobre MENSULA AMOVIBLE Y GRADUABLE PARA EL ENCOFRADO DE JACENAS, se-



60 gún las siguientes

REIVINDICACIONES

- 65 1ª.- MENSULA AMOVIBLE Y GRADUABLE PARA EL ENCOFRADO DE JACENAS, caracterizada porque permite su adaptación a un Puntal tubular y va provista de dos elementos corredizos en forma de escuadra con el fin de poder graduar a voluntad la anchura de la Jácaena a Encofrar, cuyos elementos se fijan de manera instantánea mediante unas cuñas y por un simple golpe de martillo.
- 70 2ª.- MENSULA AMOVIBLE Y GRADUABLE PARA EL ENCOFRADO DE JACENAS, según la reivindicación anterior, caracterizada porque a sus extremos lleva unos estribos con el fin de que puedan servir de apoyo a tornapuntas, en el caso de Encofrado de Vigas o Cargaderos muy altos.
- 75 3ª.- MENSULA AMOVIBLE Y GRADUABLE PARA EL ENCOFRADO DE JACENAS, según las reivindicaciones anteriores, caracterizada porque en su parte inferior lleva un pivote y unas riestras unidas a una semi-abrazadera, la cual tiene en el centro un orificio para introducir un pasador resacaado y poderla fijar al Puntal con una tuerca.
- 80 4ª.- MENSULA AMOVIBLE Y GRADUABLE PARA EL ENCOFRADO DE JACENAS, según las anteriores reivindicaciones, caracterizada porque -- tanto los estribos que lleva a sus extremos como los elementos corredizos en forma de escuadra pueden ser fácilmente desmontables, con el fin de convertirla en una MENSULA sencilla de gran alcance.
- 85 5ª.- Por ~~HEE~~ MENSULA AMOVIBLE Y GRADUABLE PARA EL ENCOFRADO DE JACENAS.

=====

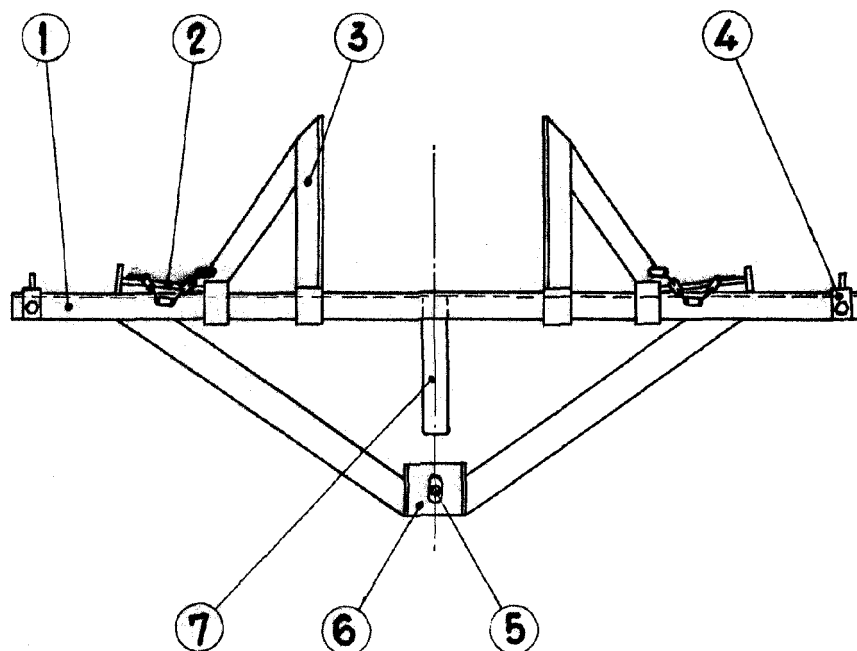
La presente MEMORIA consta de un Plano único y de tres hojas mecanografiadas en forma reglamentaria de la MENSULA AMOVIBLE Y GRADUABLE PARA EL ENCOFRADO DE JACENAS que se describe en las líneas precedentes a los fines especificados.

Lo tachado en la línea 86 no vale.

Madrid, a 20 de Noviembre de mil novecientas sesenta y una.

Por Povedano, S. L.
el Director Gerente

Povedano



Madrid, Noviembre 1961

Por POVEDANO, S. L.
El Director-Gerente

ESCALA VARIABLE