

89964-

18 NOV



MODELO DE UTILIDAD

por VEINTE años

en España, a favor de la firma OLIVARERA ANDALUZA,  
S.A. entidad española, con domicilio en Madrid,  
Torre de Madrid, planta 6ª nº 12; cuyo Modelo  
se refiere a:

"TAPON - PRECINTO"

...-

MEMORIA DESCRIPTIVA

El presente modelo se refiere a un tapón-pre-  
cinto perfeccionado destinado preferentemente a  
obturar y precintar envases de líquidos, tal co-  
mo botella o recipientes de cuello, y orificio  
de salida de tamaño normal. Dicho tapón-precinto  
comprende dos cuerpos que tienen como misión es-  
pecífica: El primero como tapón-precinto, y el  
segundo como tapa, una vez desprecintado el pri-  
mer cuerpo. La construcción del conjunto se puede

89964

-2-

18 NOV



llevar a cabo con cualquier material, siempre y cuando que no perjudique, en sus cualidades, al líquido que encierra el recinto.

5.- Debido a las características especiales de este conjunto, es evidente, que sus distintas piezas y partes, pueden fabricarse a partir de materiales plásticos configurados mediante el correspondiente proceso de moldeo o fundición inyectada y/o prensada, lo que asegura la posibilidad de lograr una gran producción a fin de lograr una manufactura barata.

10.- Entre los propósitos que mediante el actual modelo se persiguen figuran: crear un dispositivo de las características y para los fines que se indican, que realizan la misión para la que específicamente ha sido concebido con una seguridad y una eficacia máxima, preveer la posibilidad de organizar las distintas piezas que lo integran con la propiedad de comunicar al conjunto cierta elasticidad; dotar al mismo dispositivo de un conducto que comunica con el exterior y que sirva, para la salida del líquido envasado.

15.- En resumen constituir un dispositivo para los fines que se indican el cual cumple su misión con la máxima seguridad y eficacia.

20.- Otros detalles y características del actual modelo, se irán poniendo de manifiesto en el transcurso de esta memoria, en la que se exponen los detalles de las distintas piezas y partes que lo

25.-

89964

-3-

28 NOV



componen. Estos detalles se describen de una forma ilustrativa y no limitativa, por cuanto que en el conjunto de este dispositivo, se podrán introducir innovaciones de forma y organización sin que ello desvirtue la esencialidad del modelo.

5.-

En la descripción que se dá a continuación, se hace referencia a la lámina de dibujos que se adjunta, en la que de manera un tanto esquemática y tan solo por vía de ejemplo se representan los detalles preferidos del dispositivo aquí preconizado.

10.-

En la citada lamina de dibujos las figuras que se indican muestran:

La figura 1ª., es una vista en seccion de la tapa del tapón-precinto.

15.-

La figura 2ª., es una sección del tapón-precinto, y en línea de trazos; se observa el recipiente en que va engastada, y la tapa montada sobre dicho tapón-precinto.

20.-

La figura 3ª., es una vista en planta del conjunto.

25.-

Observando la relación numeral de la figura 2ª., el numero -1- indica el cuerpo principal, de forma tronco-cónica, en cuya superficie exterior, marcado con el numero -2-, presenta un abultamiento o saliente perimetral que hace el encaste o ajuste, por presión, sobre la superficie interior del cuello del recipiente. El numero -2- indica un saliente, prolongación o ala circular,



cuya misión es cerrar por la parte superior el envase y a su vez, retener el conjunto de tapón-precinto una vez que en fabrica se coloque el ajuste metalico que aprisiona el cuello de la botella y el ala circular antes mencionada.

5.-

Con el numero -4- se representa el precinto, que consiste en un circulo, del mismo material, que cierra por su parte superior el cuerpo tronco-

10.-

cónico del tapón, que cuando se va a usar el liquido encerrado en el recipiente -6-, su apertura consiste, que con un instrumento cortante o incisivo, se le corta haciendo una incisión perimetral-

15.-

circular, preveyendo el caso de su hundimiento, en el seno de la botella, mediante una lengüeta asidero -5- que lleva la placa precinto -4- con la que se evita dicho inconveniente.

20.-

En la figura 1ª., se observa la tapa del tapón-precinto, formada por un solido de forma tronco-cónica cerrado superiormente por una pared o placa -8- que presenta dia-metralmente opuestas unas prolongaciones o lengüetas -9- -10- que permiten destapar, del cuerpo principal la tapa sin esfuerzo, al tener una gran superficie de agarre.

25.-

En la misma figura y con el número -13- está representado el anillo, o prolongación vertical de la tapa, por su parte interior, que una vez aplicado al tapón-precinto, obtura herméticamente el recipiente, al incidir y ajustar en la acanaladura -14- que presenta dicho tapón. La presión necesaria

89964

-5-

18 NOV



5.-

para el sostenimiento y agarre de la tapa -7- sobre el tapón -1- se realiza mediante el anillo de presión -11- que por la parte inferior y en todo su perimetro presenta el tapón -7-, al hacer presión con el saliente -12-, también perimetral, que presenta el cuerpo del tapón -1-.

10.-

Se comprenderá fácilmente, después de observar el dibujo y la somera explicación que acabamos de efectuar sobre el mismo, que el conjunto del dispositivo a que se refiere este modelo, tiene una construcción sencilla y eminentemente práctica, que puede ser llevada a efecto con gran facilidad, asegurando una manufactura muy barata.

15.-

Se hace la aclaración de que en el mismo podrán introducirse todas aquellas modificaciones de detalle que las circunstancias y la práctica pudieran aconsejar siempre y cuando que con las variantes que se introduzcan no se cambie altere o modifique la esencialidad del objeto descrito.

20.-

#### NOTA

Se declaran como de novedad y propiedad para todo el territorio español el contenido de las siguientes:

#### REIVINDICACIONES

25.-

1ª.- Tapón-precinto, que está formado por dos piezas: una de ellas, de adaptación directa sobre el cuello de la botella, constituyendo el tapón, está formada por un cuerpo tubular con su extremo superior cerrado por un tabiquillo soli-

89964

-6-

18 NOV



89964

5.-

dario que constituye el precinto, apto para ser desgarrado, estando formada la segunda pieza por una tapa que incorpora un reborde interior de ajuste y unas prolongaciones o lenguetas de asidero, para el desajuste de dicha tapa del cuerpo principal constitutivo del tapón-precinto.

10.-

2ª.- Tapón-precinto, que se caracteriza porque el cuerpo principal del tapón que posee en su parte superior una placa-precinto, del mismo material, según nota 1ª., se caracteriza además por contar solidariamente con una lengüeta, que a su vez tiene incluida una lengüeta asidero para la suspensión y retirada de dicha placa-precinto.

15.-

3ª.- Tapón-precinto, que se caracteriza porque el cuerpo principal mencionado en la reivindicaciones precedentes posee un reguesamiento perimetral, o anillo de presión que efectúa el ajuste de dichos tapón-precinto con las paredes interiores del cuello de la vasija en la que es instalado.

20.-

4ª.- Tapón-precinto, que se caracteriza porque el cuerpo que constituye el tapón-precinto, a que se refieren las notas precedentes, posee, solidariamente, una ala circular, perimetral, que sirve de asiento a dicho tapón con la parte superior del recipiente, y a su vez sirve de anclaje o amarre del susodicho tapón a la botella una vez que en fabrica se incorpora el ajuste de cierre correspondiente.

25.-

89964

-7-

18 NO



5.-

5ª.- Tapón-precinto, que se caracteriza por contar con una tapa formando casquete cuya parte superior posee solidariamente dos apéndices susceptibles de ser recíprocamente enlazados por soldadura, constituyendo asideros para la retirada de la tapa y facultativamente para la retención de marchamos o etiquetaje.

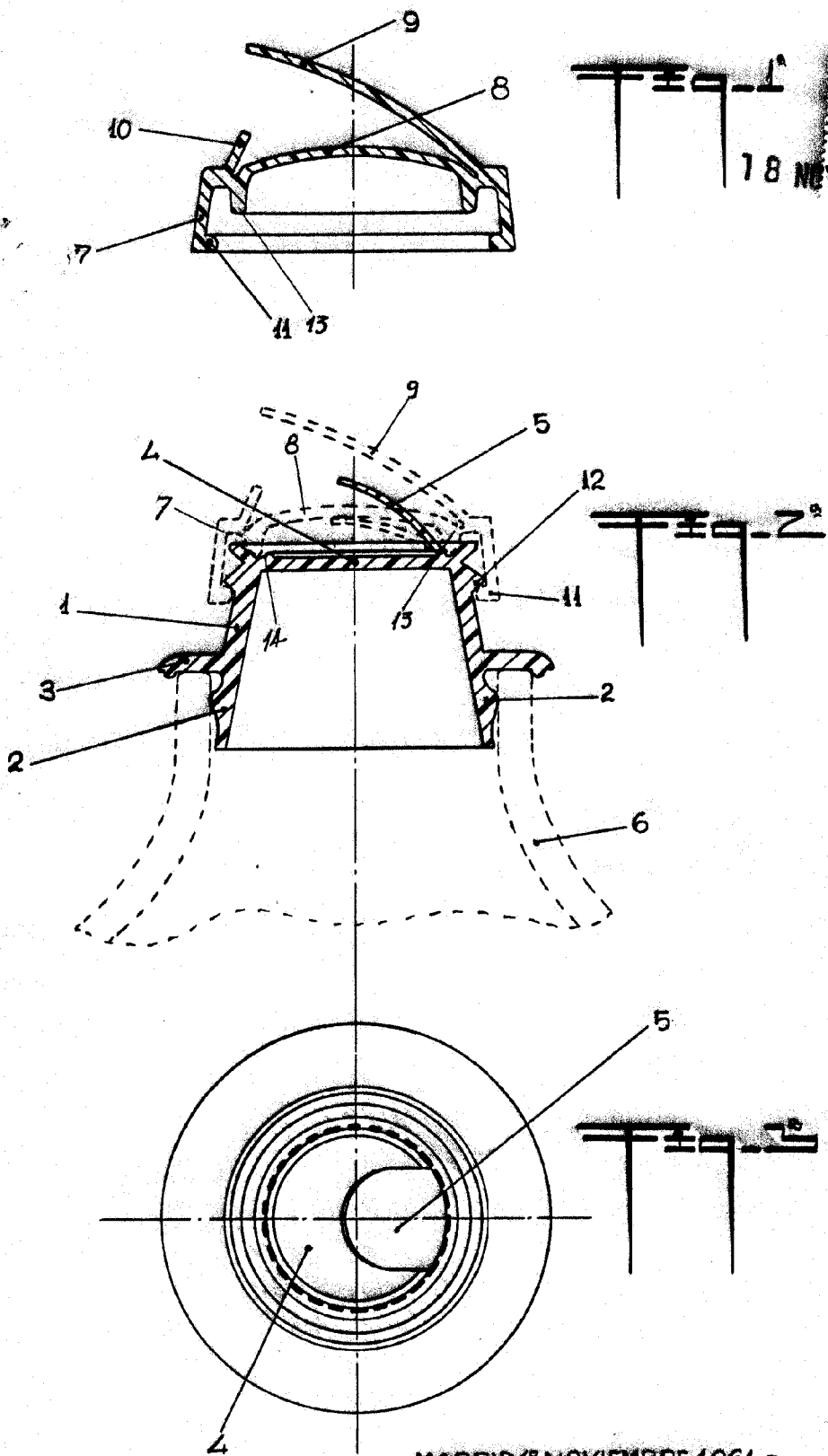
6ª.- "TAPON-PRECINTO".

10.-

Todo ello conforme se describe y reivindica en la memoria que antecede que consta de SIETE hojas escritas a maquina por una sola de sus caras y dibujos que la ilustran.

Madrid 18 de Noviembre de 1961

FIRMADO: E. González Vazas



ESCALA VARIABLE.-

MADRID 18 NOVIEMBRE 1961.-

P.A.

*[Handwritten Signature]*  
 E. GONZALEZ-VACAS.-