



89963

M O D E L O D E U T I L I D A D

por veinte años,
para todo el territorio español, por "CIERRE DE
SEGURIDAD", cuyo privilegio se solicita a favor
de Don FRANCISCO BATLLE MIRALLES, de nacionalidad
española, residente en BARCELONA, calle Gavá nº 1,
planta.

M E M O R I A D E S C R I P T I V A

El cierre de seguridad que constituye, conforme
indica su enunciado, el objeto del presente expe-
diente, servirá para su utilización en el cerrado
de distintos recipientes, especialmente botellas,
5 tubos y frascos de todos tipos que puedan contener
líquidos de manipulación peligrosa.

Una vez colocado el cierre en el envase es im-
posible que se desprenda del mismo, a no ser me-
diante una maniobra, lo que dá una mayor seguridad

89963



de utilización consciente del líquido contenido en el mismo.

5 El nuevo cierre que se preconiza se caracteriza porque la boca del recipiente a tapan se provee de un tabique transversal interno dotado de un orificio circular concéntrico, provisto, a su vez, de sendas entallas diametralmente opuestas que se corresponden con sendos salientes, asimismo diametralmente opuestos, dispuestos en la parte inferior del tapón flexible, de manera que una vez colocado el tapón, los citados salientes quedan por debajo del citado tabique transversal, con la particularidad adicional de que el tapón propiamente dicho lleva un reborde en su periferie externa que ajusta con la superficie de la boca del recipiente, y, asimismo, dicho tapón lleva, encima de los salientes inferiores de sujeción, una ranura circular de ajuste cuya altura es sensiblemente igual al espesor del citado tabique transversal interno, ajustando a presión la parte inferior del cuerpo principal del tapón contra el tabique transversal antes citado.

10

15

20

25 Se prevé que el tabique transversal aludido, dispuesto debajo y en la parte interna de la boca del recipiente, pertenezca a una pieza supletoria que se adapta herméticamente al cuello del recipiente y queda montada y retenida sobre dicho cuello mediante el acoplamiento de un reborde superior anular de sección en U que encaja con el borde periférico de la boca del recipiente que la soporta.

89963



5

Otros detalles y características del Modelo de Utilidad cuyo registro se solicita, se irán poniendo de manifiesto en el transcurso de la descripción que se dá a continuación y que hace referencia a la lámina de dibujos que a esta Memoria se acompaña, en la que, de manera un tanto esquemática y tan sólo por vía de ejemplo, se representan los detalles preferidos del Modelo.

10

Estos detalles se refieren a un posible caso de realización práctica, pero el modelo no queda limitado exactamente a los detalles que se exponen, y, por lo tanto, esta descripción debe ser considerada desde un punto de vista ilustrativo y sin limitación de ninguna clase.

15

La figura 1 representa un corte axial del Modelo.

La figura 2 el corte por la línea 2-2 de la figura 1.

La figura 3 representa un corte convencional del tapón aplicado a un recipiente tubular, formando cierre de seguridad.

20

Finalmente la figura 4 muestra un corte por la línea 4-4 de la figura 3.

25

Como se ha indicado, el nuevo cierre de seguridad se caracteriza porque la boca 11 del recipiente 12, lleva el tabique transversal 13 provisto de un orificio circular 14 concéntrico, cuyo orificio está provisto de las entallas 15 diametralmente opuestas. Las citadas entallas 15 se corresponden con sendos salientes 16 dispuestos diametralmente en la parte inferior 17, del tapón 17, de tal manera que

89963



una vez colocado el mismo en el recipiente 12, los salientes 16 que han pasado a través de las entallas 15, queden por debajo del tabique 13, de manera que dando un giro al tapón 17, los salientes 16 queden aprisionados debajo del tabique citado, impidiendo la expulsión o salida accidental del tapón 17. Para inmovilizar el tapón, se ha previsto un reborde 17₂ en toda la periferie externa del tapón 17, cuyo reborde 17₂ tiene un diámetro sensiblemente mayor al correspondiente al cuerpo del tapón 17.

Una vez colocado el tapón, los citados salientes 16 quedan por debajo del tabique transversal 13, con la particularidad adicional de que el tapón propiamente dicho lleva un reborde 17₂ en su periferie externa que ajusta con la superficie de la boca del recipiente, y, asimismo, dicho tapón lleva, encima de los salientes de sujeción, una ranura circular de ajuste 17₃ cuya altura es sensiblemente igual al espesor del tabique transversal interno 13, ajustando la parte inferior 17₄ del cuerpo principal del tapón con la pared transversal 13.

Queda previsto, según se vé en los dibujos, que el tabique transversal 13, dispuesto debajo y en la parte interna de la boca 11 del recipiente 12, pertenezca a una pieza supletoria 13₁ que se adapta herméticamente al cuello del recipiente y queda montada y retenida sobre dicho cuello mediante el acoplamiento de un reborde superior anular 13₁ de sección en U que encaja con el borde periférico 11₁ de

89963



la boca 11 del recipiente 12 que la soporta.

Se hace constar, a los efectos oportunos, que en el presente Modelo de Utilidad podrán introducirse aquellas variaciones que la práctica y la experiencia aconsejen, siempre y cuando, con las variantes que se introduzcan, no cambie, altere o modifique la esencialidad del objeto descrito que queda resumida en las siguientes reivindicaciones que constituyen la

NOTA REIVINDICATORIA

10 1ª - CIERRE DE SEGURIDAD, que se caracteriza porque la boca del recipiente a tapar se provee de un tabique transversal interno dotado de un orificio circular concéntrico, provisto, a su vez, de sendas entallas diametralmente opuestas que se corresponden con sendos salientes, asimismo diametralmente opuestos, dispuestos en la parte inferior del tapón flexible, de manera que, una vez colocado el tapón, los citados salientes quedan por debajo del citado tabique transversal, con la particularidad adicional de que el tapón propiamente dicho lleva un reborde en su periferie externa que ajusta con la superficie de la boca del recipiente, y, asimismo, dicho tapón lleva, encima de los salientes inferiores de sujeción, una ranura circular de ajuste cuya altura es sensiblemente igual al espesor del citado tabique transversal interno, ajustando a presión la parte inferior del cuerpo principal del tapón contra el tabique transversal antes citado.

25 2ª - Cierre de seguridad, según la anterior reivindicación, en el que se prevé que el tabique transversal

89963



5

aludido, dispuesto debajo y en la parte interna de la boca del recipiente, pertenezca a una pieza supletoria que se adapta herméticamente al cuello del recipiente y queda montada y retenida sobre dicho cuello mediante el acoplamiento de un reborde superior anular de sección en U que encaja con el borde periférico de la boca del recipiente que la soporta.

3ª - "CIERRE DE SEGURIDAD"

10

Todo tal y conforme queda descrito y reivindicado en la Memoria descriptiva que antecede y que consta de seis hojas escritas a máquina por una sola de sus caras y un plano que la ilustra.

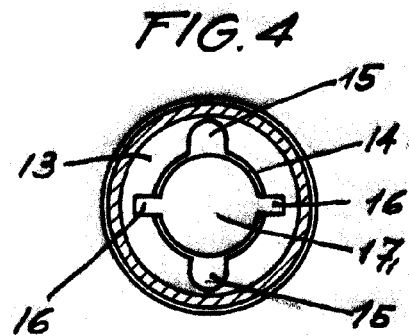
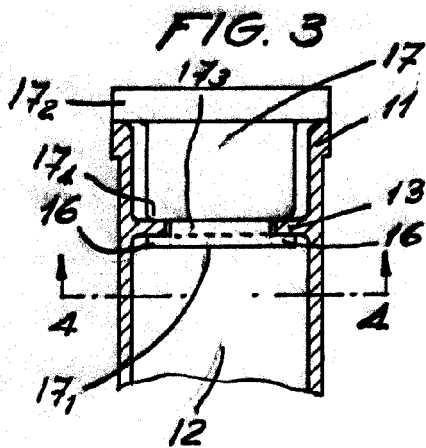
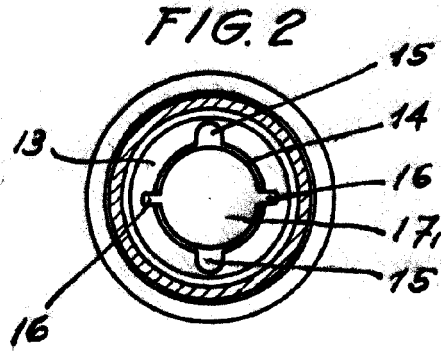
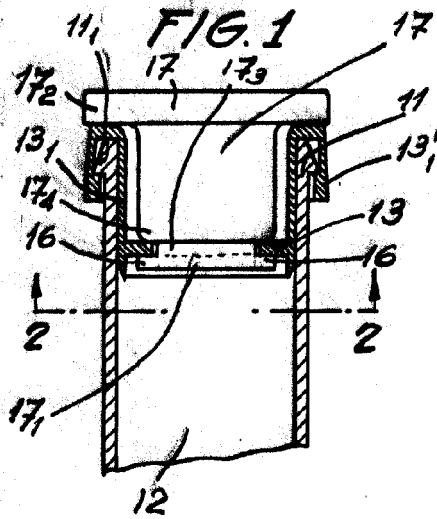
MADRID, 18 de Noviembre 1.961

FRANCISCO BATLLE MIRALLES,

P.A.,

Firmado: J. I. MORGADES GRANEK

89963



MADRID
p.a. J. J. Morgades Guaren
p.p.

Escala variable