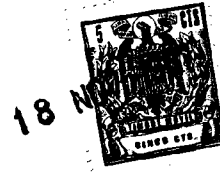


89948



MEMORIA DESCRIPTIVA
=====

Correspondiente a la solicitud de registro de un Modelo de Utilidad que, por veinte años se solicita para España, a favor de Don José FONCUBERTA CASAS, de nacionalidad española, residente en BARCELONA, calle de Aribau núm. 175 - - - -

p o r

" MASCARILLA SANITARIA "

=====

El presente modelo de utilidad se refiere a una mascarilla sanitaria para uso de médicos, practicantes y enfermeras, la cual está concebida y realizada de manera para tirar la una vez usada.

5

Gracias a ello pueden ser utilizadas las mascarillas del tipo que nos ocupa no tan sólo por los facultativos y auxiliares sino para todas aquellas personas que se permite entrar en los quirófanos y salas de curas, como simples observadores.

Con el fin de facilitar la explicación, se acompaña a

89948



10

la presente memoria una lámina de dibujos, en los que se representa un caso de realización que se cita a título de ejemplo no limitativo.

En los dibujos:

15

La figura 1, muestra una mascarilla sanitaria del indicado tipo, vista de frente en posición normal.

La figura 2, vista en sección por A-A.

La figura 3, vista tal y como se emplea.

20

Consiste la mascarilla sanitaria en una hoja rectangular 1 de papel fino pero resistente, o de otro material similar la cual presenta unos dobleces longitudinales 2 retenidos por sus extremos que corresponden con los dos lados menores de la mascarilla, mediante un cordoncito 3 unido a los bordes de dichos lados.

25

Este cordoncito, que es de constitución elástica se prolonga para formar un asa-orejera 4 para su colocación en las orejas del usuario.

30

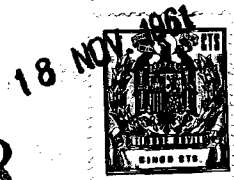
Gracias a su especial constitución la mascarilla que en su posición normal es plana, puede expandirse al colocarla sobre la faz del usuario adaptándose fácilmente a la misma, o sea que los dobleces se despliegan mayormente por su parte central, mientras que por los lados de las asas-orejeras se mantienen prácticamente cerrados.

35

Dichas mascarillas se suministrarán al mercado en paquetes de diversas cantidades y convenientemente envasadas.

40

El modelo dentro de su esencialidad, podrá ser llevado a la práctica en otras formas que difieran en detalle de la indicada a título de ejemplo, a las cuales alcanzará igualmente la protección que se recaba. Podrá pues fabricarse en cualquier tamaño y con los materiales más adecuados, por quedar todo ello comprendido en el espíritu de las reivindicaciones.



89948

N O T A

EN RESUMEN: El presente Modelo de Utilidad que, por veinte años se solicita para España deberá recaer sobre las siguientes reivindicaciones:

45

1ª.- Mascarilla sanitaria, caracterizada esencialmente por estar constituida por una hoja oblonga de material adecuado, la cual presenta unos dobleces longitudinales, a fin de que pueda expansionarse en el sentido de su anchura para su buena adaptación a la faz del usuario, estando retenidos dichos dobleces por sus extremos, mediante un cordoncito que bordea y refuerza los lados cortos de la mascarilla, y cuyo cordoncito se prolonga formando un asa-orejera elástica en cada uno de dichos lados para su colocación en las orejas del usuario.

50

55

2ª.- Por último se reivindica como objeto sobre el que ha de recaer el presente Modelo de Utilidad que por veinte años se solicita para España.

p o r

" MASCARILLA SANITARIA "

60

Todo conforme queda expresado en la presente memoria descriptiva que consta de tres hojas escritas a máquina por una sola cara y planos que se acompañan.

Madrid, 18 Noviembre de 1961.

P. A.,

PEDRO FELIX MORA
P.A.

17704

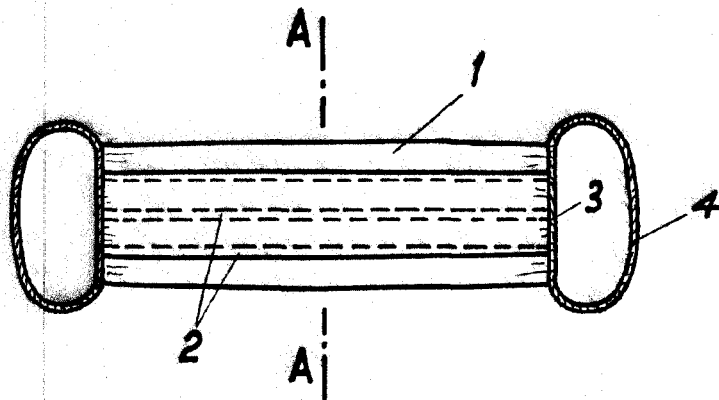


Fig. 1

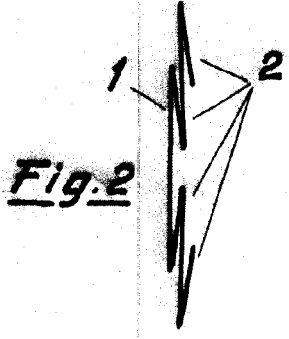


Fig. 2

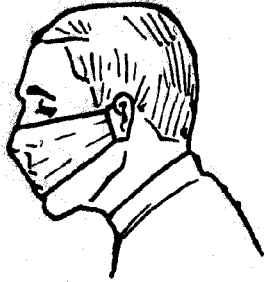


Fig. 3

Madrid, 18 NOV. 1961

P. A.
PEDRO FELIU MARI
R. P.

Escala variable