

99 322 - 17



MEMORIA DESCRIPTIVA.

MODELO DE UTILIDAD.

PAIS : ESPAÑA.

DURACION : 20 AÑOS.

OBJETO : «UNA BANDEJA PARA CONGELADORES».

=====

A nombre de : DON RAFAEL PEIRO ENGUIX.

Residente en : VALENCIA, Convento de Jerusalem, 52.

Nacionalidad : ESPAÑOLA.

(M. U. 1.323, A-R).



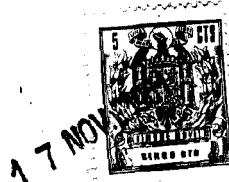
Las bandejas utilizadas en la actualidad para los congeladores de los frigoríficos, suelen estar divididas en diversos compartimentos, a fin de poder obtener pequeños cubitos de hielo, pero, estos compartimentos rectangulares, por ser fijos,

- 5.- presentan el inconveniente de que una vez producida la congelación, se forma un solo bloque que une unos cubitos con otros, lo cual dificulta extraordinariamente la extracción de los mismos, teniendo que recurrir a la fusión parcial por inserción en agua, o a otros procedimientos que hacen la operación engorrosa y molesta.
- 10.-

Con el fin de eliminar totalmente todos estos inconvenientes, se ha ideado la bandeja a la que se refiere la presente Memoria, como su enunciado indica, y que, en esencia, está constituida por una bandeja, en la cual se ha previsto un elemento interior, que forma las celdillas para los cubitos de hielo, de tal manera organizado, que por la movilidad de sus piezas, en función de la acción de una palanca, las paredes separadoras de cada compartimento, reciben un movimiento basculante, con lo cual quedan sueltos y su extracción no ofrece dificultad alguna.

- 15.-
- 20.- Por el aludido objeto se solicita el correspondiente privilegio de Modelo de Utilidad, conforme y al amparo del vigente Estatuto sobre Propiedad Industrial, a fin de garantizar a favor del recurrente el derecho a la explotación exclusiva del mismo en toda España.

- 25.- A continuación se hará una detallada descripción de la ban-



deja que se cita, con referencia a los planos que se acompañan, en los cuales se representa, a simple título de ejemplo no limitativo, una forma preferente de realización susceptible de todas aquellas variaciones de detalle que no supongan una alteración fundamental de las características esenciales de la misma.

En dichos dibujos:

En la figura 1, vista general de la bandeja.

35.- En la figura 2, detalle en alzado de perfil, del elemento inferior en la posición normal.

En la figura 3, mismo detalle en la posición para separar los cubos de hielo.

En la figura 4, frente de uno de los tabiques transversales de separación entre compartimentos.

40.- Según el ejemplo de ejecución representado, la bandeja que se preconiza, está constituida por un recipiente 1 con sus laterales inclinados, para facilitar la introducción del elemento interior, constituido por un larguero 2 longitudinal, sobre el cual existe otro larguero de menor altura 3.

45.- Tanto en el larguero inferior 2 como en el superior 3 se han previsto unas muescas 4 y 5, en sus bordes inferior y superior respectivamente, de formar trapezoidal, con su base menor correspondiendo a la boca de la muesca.

50.- Estas muescas, no están situadas respectivamente sobre la misma vertical, sino que, las muescas 5 del larguero superior, quedan ligeramente adelantadas con respecto a las del larguero inferior.

55.- Encajados en estas muescas, por medio de un ojal 6 central, se encuentran una serie de tabiques transversales 7 que dividen la capacidad de la bandeja en compartimentos iguales a un lado



y otro del larguero longitudinal 2.

Por estar estos tabiques encajados en las muescas 4 y 5 que no están sobre una misma vertical, quedan ellos ligeramente inclinados hacia delante.

60.- En el extremo posterior del larguero 2, se ha previsto un eje 8 en el que se articula una palanca 9, pudiendo girar sobre este eje.

La misma palanca 9, en un punto intermedio, tiene fijo otro eje 10 en el que se fija el extremo del larguero superior 3, de esta forma, al girar la palanca sobre su punto de apoyo 8, el eje 10 se traslada hacia atrás y con él el larguero 3, que resbalando sobre el inferior, y levantándose ligeramente toma otra posición relativa, con respecto al larguero inferior, diferente a la que anteriormente tenía, por lo cual, las muescas 5, que

70.- estaban ligeramente adelantadas con respecto a las muescas 4 inferiores, ahora quedan retrasadas y por ello, los tabiques 7, cambian la inclinación de sentido, razón por la cual las muescas 4 y 5 tienen la forma citada, a fin de permitir el cambio de inclinación en los tabiques.

75.- Este movimiento obtenido en los tabiques, es suficiente para romper la película de hielo que pudiera haberse formado entre los diferentes cubos congelados en los compartimentos, dejándoles completamente separados y despegados de las paredes y fondo, con lo que la extracción de los mismos no ofrece ninguna dificultad.

80.- La forma, materiales y dimensiones podrán ser variables y en general cuanto sea accesorio y secundario, siempre que no altere, cambie o modifique la esencialidad del objeto que se describe.



85.-

REIVINDICACIONES.

1ª.- Una bandeja para congeladores, caracterizada por haberse previsto en su interior un elemento formado por un larguero de dos piezas superpuestas, y unos tabiques transversales, encajados en el larguero, por un ojal central previsto en ellos, que encastra en sendas muescas practicadas en los bordes superior e inferior de los largueros.

2ª.- Una bandeja para congeladores, según reivindicación primera, caracterizada por haberse previsto, que las muescas del larguero superior y las del inferior, no están en una misma vertical a fin de que los tabiques queden ligeramente inclinados.

3ª.- Una bandeja para congeladores, según anteriores reivindicaciones, caracterizada porque en el extremo del larguero inferior existe un eje en el que se articula una palanca que lleva un eje en el que se articula el extremo del larguero superior, a fin de que al girar la palanca se deslice longitudinalmente éste sobre el inferior, haciendo variar la inclinación de los tabiques transversales, en sentido contrario.

4ª.- Una bandeja para congeladores, según anteriores reivindicaciones, caracterizada por haberse previsto que las muescas en las que encajan los tabiques transversales, sean de forma trapezoidal, con su base menor correspondiendo al borde de los respectivos largueros, a fin de permitir el movimiento basculante de los tabiques.

5ª.- "UNA BANDEJA PARA CONGELADORES".

Madrid, 17 NOV. 1961

RAFAEL PEIRO ENGUIX.

P. A.  
JULIO DE PABLOS

89922

RAFAEL PEIRO ENGUX.

HOJA ÚNICA



FIG. 1

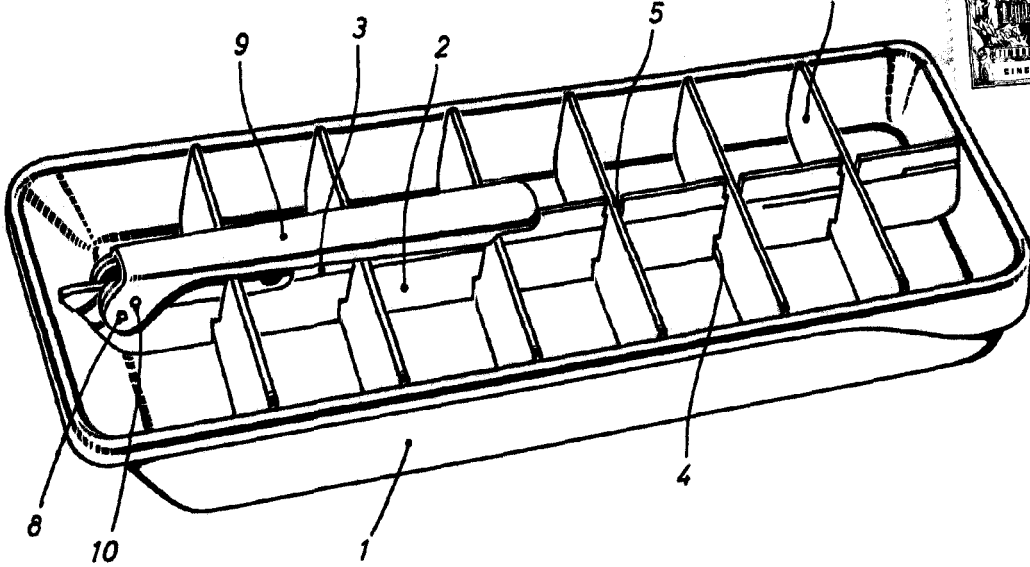


FIG. 2

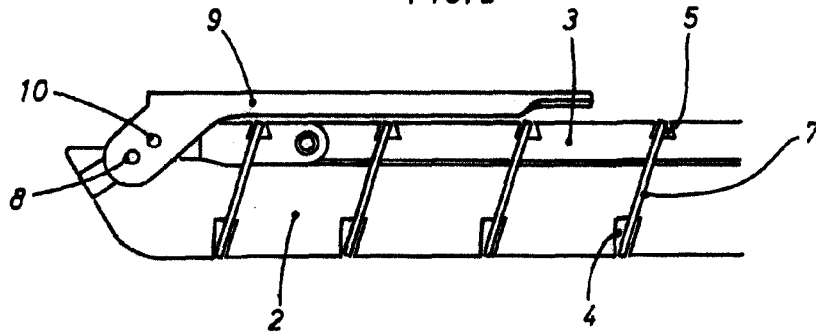


FIG. 4

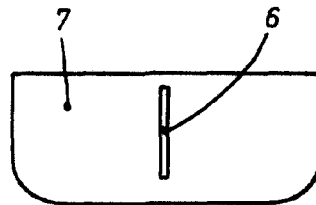
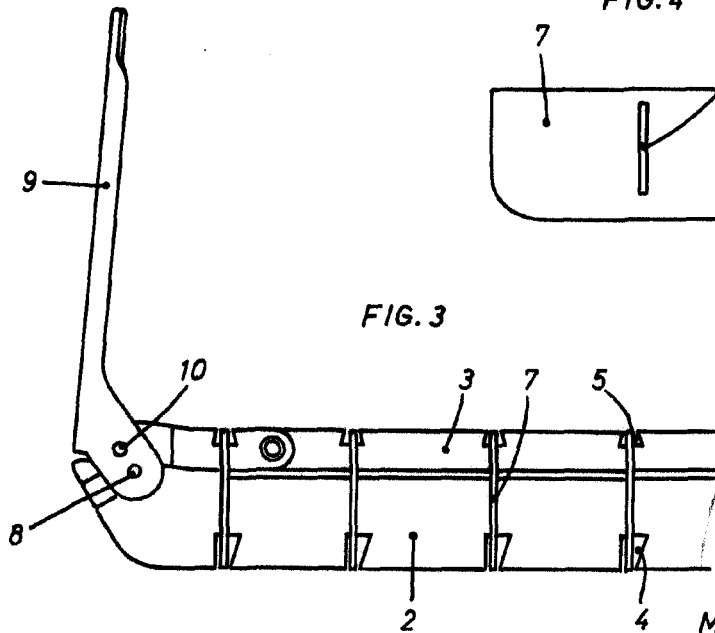


FIG. 3



MADRID, 17 NOV. 1964

P.A.

DEPARTAMENTO DE PATENTES

ESCALA VARIABLE.