



9909-

MEMORIA DESCRIPTIVA

que se acompaña a

la solicitud de un

MODELO DE UTILIDAD, por veinte años en ESPAÑA, a favor de Don
LUIS PALLARES SOLDEVILA, de nacionalidad española, con residen-
cia en VILLARREAL (Castellón), calle San Pascual, 13

"NUEVOS MEDIOS DE APERTURA Y CIERRE PARA
ENVASES".

---000---



89909

La invención a que se refiere la presente Memoria constituye una novedad industrial, con características y ventajas que la hacen merecedora del privilegio de explotación exclusiva que por ella se solicita, de acuerdo con las prescripciones del Estatuto vigente sobre Propiedad Industrial, de fecha 26 de Julio de 1.929, texto refundido publicado el 30 de Abril de 1.930.

En la presente Memoria se vá a describir nuevos medios de apertura y cierre de aplicación en general a envases y en especial a envases de materias plásticas para helados, mermeladas, etc.etc.

Las principales características del nuevo modelo que lo diferencian y distinguen de sus similares conocidos son los hechos siguientes: que en la boca del envase existe un reborde perimetral plano con un debilitamiento por línea de puntos en una de sus esquinas. Que el cierre del envase se efectua por medio de una película que de forma tensa va pegada por sus extremos al reborde perimetral. Que para abrir el envase basta romper el reborde por la línea de puntos y tirar, con lo cual la película se ira despegando suavemente.

Los dibujos que se adjuntan son un ejemplo de realización práctica del objeto enunciado, y tienen como misión servir de aclaratorios para la mejor comprensión de los detalles y ventajas del modelo que se solicita. Por lo tanto, dado el carácter aclaratorio de los dibujos, deberán tomarse éstos en el sentido más amplio y sin carácter restrictivo ni limitativo alguno.

En la fig. 1ª, de la lámina adjunta vemos una vista del envase con la película que hace de tapa levantada. En la fig. 2ª, vemos otra vista del envase en la que podemos observar la línea de debilitamiento A.B., situada sobre uno de los angulos del reborde del cuerpo.

89909



1857

40 Teniendo en cuenta los dibujos adjuntos y haciendo en todo momento referencia a los mismos, describiremos el nuevo modelo como constituido por un envase (1) que tiene en la boca un reborde periférico plano (2) el cual presenta un debilitamiento señalado por líneas de puntos A.B. en una de sus esquinas. Lleva como cierre del envase una película (3) que de forma tensa vá pegada por sus extremos al reborde perimetral (2). Para abrir el envase basta romper el angulo del reborde perimetral (2) por la línea de debilitamiento A.B., y haciendo presión sobre el trozo de reborde (4) tirar hasta que se desprege suavemente la película (3).

Las ventajas que el nuevo modelo tiene son várias, pero las podemos resumir en las siguientes:

1º.- Es sencillo y fácil de manejar, pudiéndolo hacer incluso niños.

45 2º.- No se precisan herramientas o medios accesorios para abrir este tipo de envases, pues bastan las manos.

3º.- El cierre es hermético y la apertura se realiza con suma rapidéz.

50 Hecha la descripción precedente es necesario añadir, que los detalles de realización de la idea expuesta pueden variar, sin que por ello cambie la esencia de la invención, que es lo que se desprende de los párrafos que anteceden y lo que se reivindica en la siguiente

N O T A

55 En resumen: El Modelo de Utilidad que se solicita, ha de recaer sobre las reivindicaciones siguientes:

60 1º.- NUEVOS MEDIOS DE APERTURA Y CIERRE PARA ENVASES, caracterizados por el hecho de dotar a la boca de los envases de un reborde perimetral situado en un mismo plano, con un debilitamiento por línea de puntos en una de sus esquinas, llevando como cierre

89909



del envase una película que de forma tensa va pegada por sus extremos al reborde; de forma tal, que para abrir el envase basta romper el reborde por la línea de debilitamiento y tirar de la película que se irá despegando suavemente.

2º.- Se reivindica por último, como objeto sobre el que ha de recaer el Modelo de Utilidad que se solicita "NUEVOS MEDIOS DE APERTURA Y CIERRE PARA ENVASES".

Todo tal y como queda descrito y reivindicado en la presente memoria que consta de cuatro hojas escritas a máquina por una sola cara y dibujos que se acompañan.

Madrid, 16 de Noviembre de 1.961

ALFONSO UNGRIA.

89909



figura 1ª

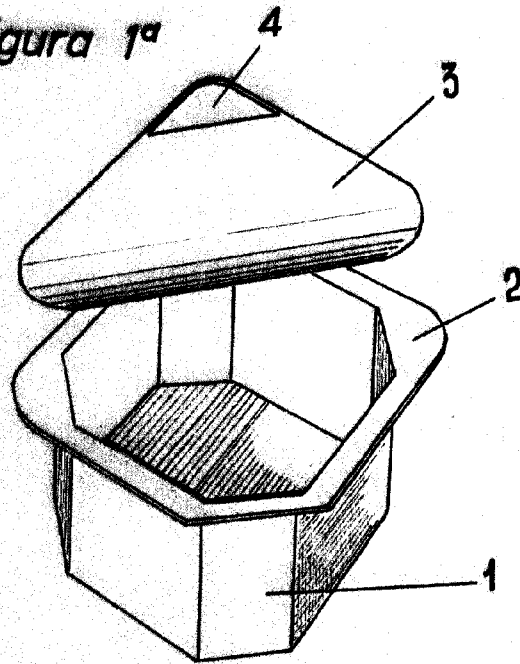
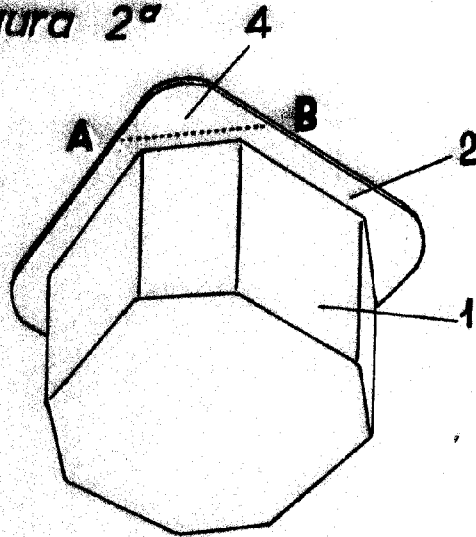


figura 2ª



ESCALA VARIABLE

MADRID, 16 de noviembre DE 1921

ALFONSO UNGERÍA

H
[Signature]