



10 NOV 1909

89907

89907

MEMORIA DESCRIPTIVA

que se acompaña a

la solicitud de un

MODELO DE UTILIDAD, por veinte años en ESPAÑA, a favor de
DON VICENTE CAMPOS NOVELLA, de nacionalidad española, con
residencia en VALENCIA, calle de Calabazas, núm. 21

por

"NUEVA PERCHA PARA TRAJE DE CABALLERO"

89807



La invención a que se refiere la presente Memoria constituye una novedad industrial, con características y ventajas que la hacen merecedora del privilegio de explotación exclusiva que por ella se solicita, de acuerdo con las prescripciones del Estatuto vigente sobre Propiedad Industrial, de fecha 26 de Julio de 1.929, texto refundido publicado el 30 de Abril de 1.930.

En la presente Memoria se va a describir una nueva percha de una sola pieza cuya aplicación especial es la de colgar trajes de caballero.

Las principales características del nuevo modelo de percha, que lo distinguen y diferencian de sus similares conocidos son: El que el travesaño de unión de los brazos es hueco y lleva en la escotadura inferior que tiene en toda su longitud, una varilla de hierro que le dá consistencia. Además lleva en el lomo una superficie rugosa con unos pequeños salientes laterales dispuestos al tresbolillo, que tienen como misión evitar que la ropa que se cuelgue sobre el travesaño resbale y caiga.

Los dibujos que se adjuntan son un ejemplo de realización práctica del objeto enunciado y tienen como misión el servir de aclaratorios para la mejor comprensión de las ventajas y detalles del modelo que se solicita. Por lo tanto, dado el carácter aclaratorio de los dibujos, deberán tomarse éstos en el sentido más amplio y sin carácter restrictivo ni limitativo alguno.

En la lámina adjunta, podemos observar en la figura 1ª, una vista de frente de la percha. En la figura 2ª, podemos observar una vista en planta de la percha. Y en la figura 3ª, vemos un perfil seccionado de la misma.

89907

- 3 -



35 Teniendo en cuenta los dibujos de la lámina adjun-
ta y haciendo referencia a los mismos en todo momento, des-
cribiremos el nuevo modelo de percha como constituido por
dos brazos -1-, huecos, formados por una superficie vuelta
y convexa, que se unen por la parte superior formando un
cuello -2- del que sale el gancho -3- para colgar la percha.
Los brazos -1- por la parte inferior delantera van unidos
por un travesaño -4- que lleva por la parte inferior una
40 escotadura longitudinal -5-, en la que va alojada una vari-
lla de hierro -6- como armazón y refuerzo. La parte superior
o lomo, está constituido por una superficie rugosa -7- bor-
deada por unos pequeños salientes -8- colocados al tresboli-
llo.

45 La chaqueta va colocada sobre la percha apoyando
las hombreras sobre los brazos -1- y el pantalón doblado
previamente sobre las rayas de los pernils, se dobla trans-
versalmente sobre el travesaño -4- evitando que puedan res-
balar sobre el mismo, gracias a la superficie rugosa -7- y
los salientes laterales -8- colocados a tresbolillo sobre
50 el lomo del travesaño -4-.

Las principales ventajas del modelo que se solici-
ta son las siguientes:

1ª.- Que la percha, al estar confeccionada de una
55 sola pieza, es más resistente y sale a un costo más bajo.

2ª.- Que la varilla de hierro que lleva el trave-
saño, le dá al mismo más consistencia y una mayor resisten-
cia al peso.

3ª.- Que la ropa no puede resbalar sobre el lomo
del travesaño.

60 4ª.- Que es muy fácil de manejar debido a su poco

89907



peso.

5ª.- Debido a que está confeccionada por una lámina de plástico que tiene la forma apropiada y conveniente, el ahorro de materia prima es muy considerable.

Hecha la descripción precedente es necesario añadir, que los detalles de realización de la idea expuesta pueden variar, sin que por ello cambie la esencia de la invención, que es lo que se desprende de los párrafos que anteceden y lo que se reivindica en la siguiente

N O T A

En resumen: El Modelo de Utilidad que se solicita, ha de recaer sobre las reivindicaciones siguientes:

1ª.- NUEVA PERCHA PARA TRAJE DE CABALLERO, de las constituidas de una sola pieza, caracterizada por el hecho de que el travesaño que une los brazos, lleva en su parte inferior una escotadura en toda su longitud en la que va alojada una varilla para darle mayor consistencia, teniendo en la parte superior, en toda la extensión del lomo, una superficie rugosa delimitada en los laterales por unos pequeños salientes distribuidos al tresbolillo, para evitar que las prendas puedan resbalar y caer.

2ª.- Se reivindica por último, como objeto sobre el que ha de recaer el Modelo de Utilidad que se solicita "NUEVA PERCHA PARA TRAJE DE CABALLERO".

Todo tal y como queda descrito y reivindicado en la presente Memoria que consta de cuatro hojas escritas a máquina por una sola cara y dibujos que se acompañan.

Madrid, 16 Noviembre de 1.961

ALFONSO UNGRIA

65

70

75

80

85

90

89907

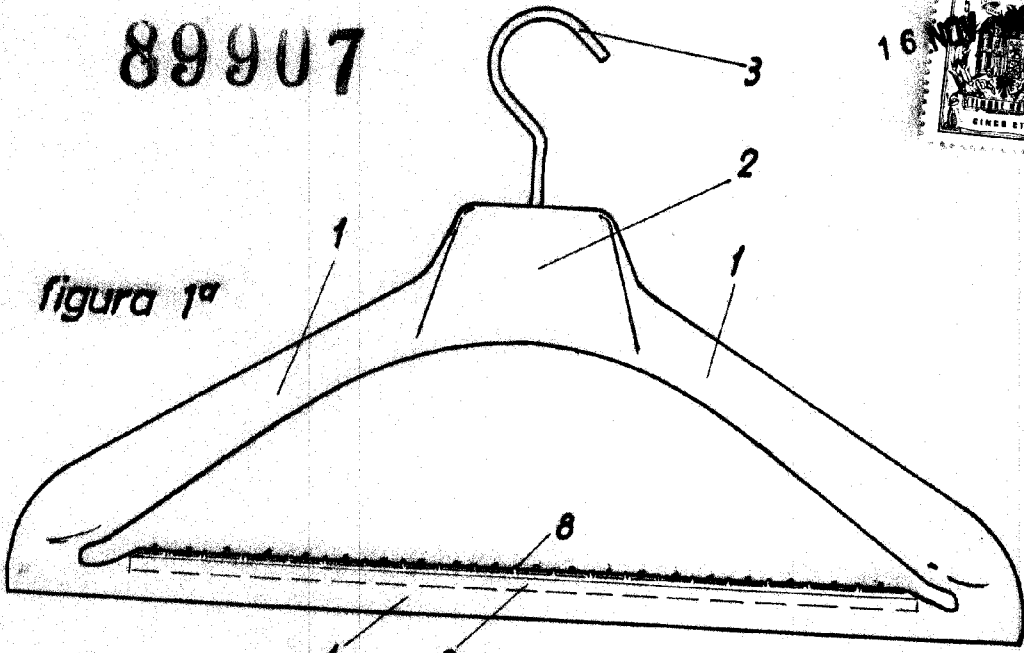


figura 1ª

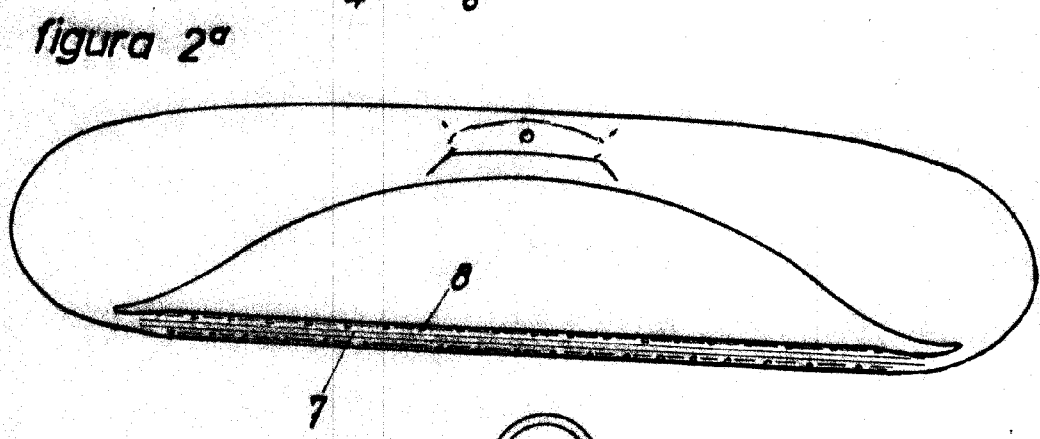


figura 2ª

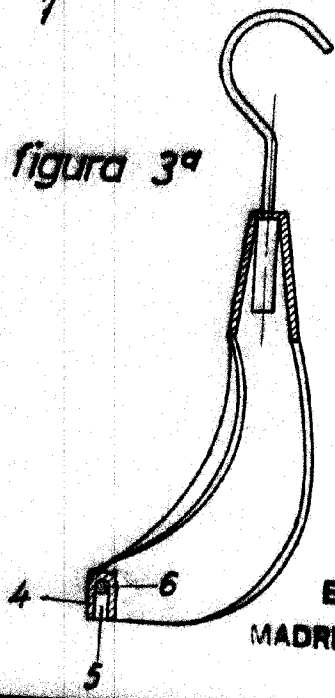


figura 3ª

ESCALA VARIABLE
MADRID, 16 DE Noviembre DE 1861
ALFONSO OMERIZ