

89883



89883

MODELO DE UTILIDAD
POR VEINTE AÑOS
EN ESPAÑA

Solicitado a favor de D^a. FRANCISCA GUILLEM FERRANDO, de nacionalidad española, domiciliada en ALCOY (Alicante), Calle Victor Espinós, nº 2

p o r

==;==;==;==;==;== " MECANISMOS PARA ARMAS DE JUGUETES " ==;==;==;==;==
~~~~~

MEMORIA DESCRIPTIVA  
=====

La presente Memoria y plano adjunto, tienen como objeto describir las características constructivas de unos interesantes mecanismos para armas de juguete, especialmente las llamadas de repetición, que tanto han sido difundidas en revistas infantiles y en películas, tales como ametralladoras, fusiles ametralladores y metralletas, y cuyos mecanismos dotan a estos juguetes de grandes atractivos para los niños, sin riesgo alguno, puesto que estos juguetes no lanzan en sus disparos ningún cuerpo o proyectil, limitándose tan sólo a unos efectos sonoros, luminosos y mecánicos completamente inofensivos y de gran ape-

5

10

ratosidad.

Queremos indicar primeramente que estos mecanismos pueden ser aplicados a cualquier tipo de arma de juguete susceptible de ello, aún cuando para la representación gráfica del plano adjunto, haya sido escogida una metralleta como materia-  
15 lización externa del tipo de juguete que posea estos mecanismos.

La hoja de dibujos adjunta, nos muestra en las figuras 1ª y 2ª sendas vistas en alzado y planta superior del conjunto de dispositivos que proporcionan al juguete los efectos sonoro,  
20 luminoso y mecánico, siendo la figura 3ª una vista en planta inferior del conjunto de los cañones y la figura 4ª una vista en conjunto del juguete, sin detalle en cuanto a su aspecto externo se refiere, porque este aspecto podrá variar sin afectar a la esencia del objeto de este registro.

Ateniéndonos a las figuras del expresado plano, vemos que nuestro juguete consta, como todos los de su clase de un cuerpo hueco -1-, que corresponde al conjunto recámara-cajón de mecanismos en las armas auténticas, que sirve de alojamiento al cajetín -2- (véase figuras 1ª y 2ª), constituido por dos  
30 paredes paralelas, en cuyo seno acogen al motorcito eléctrico -3-, cuyo eje comporta el piñón -4-, en que engrana la rueda copada -5-, solidaria del eje -6-, que a su vez lleva montado el piñón -7-.

Engranada en este piñón -7-, encontramos a la rueda dentada -8- solidaria del eje -9-, el cual sobresale por la  
35 parte de fuera de las dos paredes que integran el cajetín -2-, para concluir en las ruedas -10-, cada una de las cuales comporta un vástago -11- excéntrico con relación al eje -9-, estando estos vástagos defasados entre sí 180 °. Ambos vástagos  
40 pasan a través de las ventanas colisas -12- de unas piezas -13-, que adoptan forma de ganchos, las cuales se articulan en los

89883

75



- 3 -

45 puntos señalados con -14-, articulación que da lugar a movimientos de avance y retroceso de los ganchos -13-, que son los que hacen avanzar y retroceder a los cañones -15- cuando se acciona el juguete.

50 Estos cañones -15- (véase figura 3ª), en número de dos, se encuentran montados con posibilidad de desplazamientos longitudinales dentro de las dos abrazaderas -16-, constituidas de la misma plancha. Estas abrazaderas muestran unas pequeñas ventanas -17- a través de las cuales son percibidas las ventanas señaladas con -18- que se hallan practicadas en los cañones -15-, y en cuyas ventanas -18- actúan los extremos de los ganchos -13-, para hacer avanzar y retroceder alternadamente a los cañones.

55 Con -19-, señalamos a un puente, fijo que une las dos abrazaderas -16-, en el cual se encuentran prendidos dos pequeños muelles -20-, sujetos por el lado opuesto a las piezas -21- solidarias de los cañones, y montadas en los extremos posteriores de los mismos, en las que van situadas las dos bombillitas -22- de colores diferentes. Estas bombillitas integran  
60 el dispositivo luminoso, protegidas por el casquillo transparente -23-, y alimentadas, al igual que el motorcito eléctrico, por un conjunto de pilas secas -29-, alojadas en el cuerpo hueco -1-, y retenidas por la tapa posterior del mismo que señalamos  
65 con -30-.

70 La rueda dentada -8- que se encuentra montada en el eje -9-, ofrece en su cara interna unos vástagos -25- que sobresalen ligeramente, cuya disposición les hace golpear de forma isócrona contra una laminilla -26-, proporcionando estos golpes regulares el aliciente sonoro del juguete, por imitar los disparos.

Con -24-, señalamos a un tope que se eleva vertical-



mente del cajetín -2-, y el cual cierra el contacto al tropezar con el puente -19-, para producir el encendido de las bombillitas.

75

La puesta en marcha del conjunto de dispositivos descritos, se consigue al oprimir al gatillo -27-, articulado en el punto -28-, y cuya retracción al ser oprimido, produce el contacto necesario para la movilización del motor y encendido de las bombillitas.

80

Es evidente que la acción simultánea de los alicientes sonoro y luminoso, acompañados del avance y retroceso de los cañones -15-, presta a este juguete un extraordinario atractivo, sin que su funcionamiento entrañe en momento alguno el menor peligro para el infantil usuario.

85

Suficientemente descrita la naturaleza y funcionamiento de este nuevo juguete, sólo nos resta manifestar que podrán ser variables las circunstancias de materiales, tamaños y formas externas que pueda adoptar, siempre y cuando estas variaciones no alcancen a desvirtuar la esencialidad del mismo, que queda puesta de relieve en la siguiente

90

N O T A  
=====

Los puntos que se reivindican en el presente Modelo de Utilidad, son:

95

1º.-Mecanismos para armas de juguete, caracterizados porque convenientemente alojado en el interior hueco del arma se encuentra un cajetín en que se halla montado un pequeño motor eléctrico movido por pilas y accionado desde el gatillo, cuyo eje provisto de un piñón engrana en una rueda dentada copada solidaria de un eje con un piñón, que engrana en una rueda dentada provista de vástagos que golpean en una laminilla para producir los simulados disparos, y cuya rueda está montada en un eje cuyos extremos sobresalen del cajetín, y concluyen en sendas

100

89883



- 5 -

105 ruedas provistas de un vástago excéntrico, pasado por la ventana colisa de una pieza articulada sobre el cajetín, y que ofrece un extremo superior en forma de gancho, actuando los ganchos con movimientos de avance y retroceso defasados por hallarse asimismo defasados los vástagos que actúan sobre las precitadas ventanas colisas.

110 2º.-Mecanismos para armas de juguete, caracterizados porque los ganchos de la precedente reivindicación se encuentran introducidos en unas pequeñas ventanas que ofrecen los dos cañones del juguete, montados con posibilidad de desplazamientos longitudinales en el interior de sendas abrazaderas fijas, de  
115 forma que los movimientos alternativos de avance y retroceso de los ganchos se traducen en movimientos idénticos de los cañones, los cuales ofrecen en sus extremos posteriores sendas piezas en las que se hallan montadas unas pequeñas bombillas coloreadas que quedan protegidas del exterior por un casquillo  
120 transparente, estando las citadas piezas unidas al puente central fijo que une ambas abrazaderas por unos pequeños muelles. Y

125 3º.-"MECANISMOS PARA ARMAS DE JUGUETE", de conformidad en un todo en lo esencial y fines industriales a lo descrito en la precedente Memoria Descriptiva y gráficamente representado en los adjuntos planos para su mejor comprensión.

Esta Memoria consta de CINCO hojas escritas o mecanografiadas por una sola cara a doble espacio en 125 líneas.

Valencia, 10 Noviembre 1961

Por autorización de la interesada.

*Caraulojer*

89883

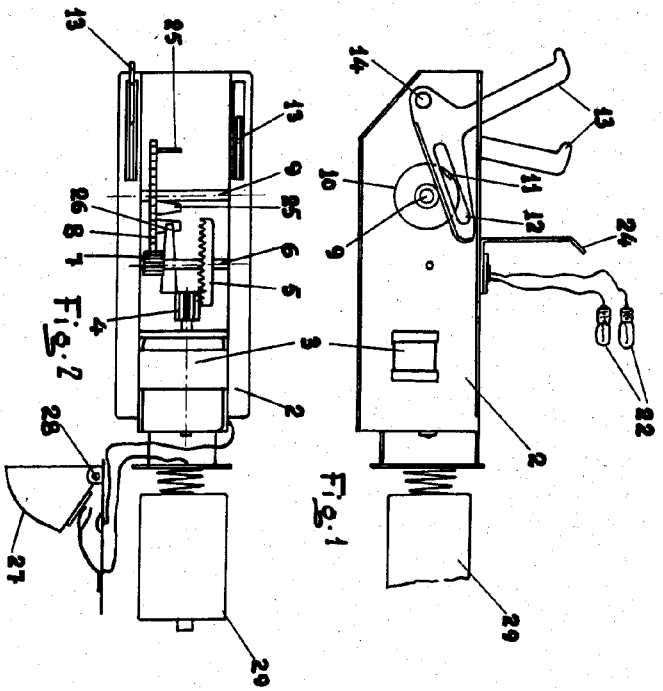


Fig. 1

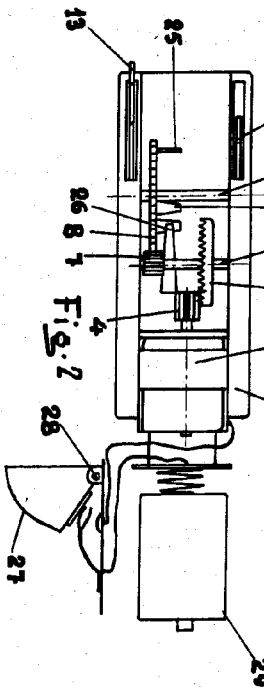


Fig. 2

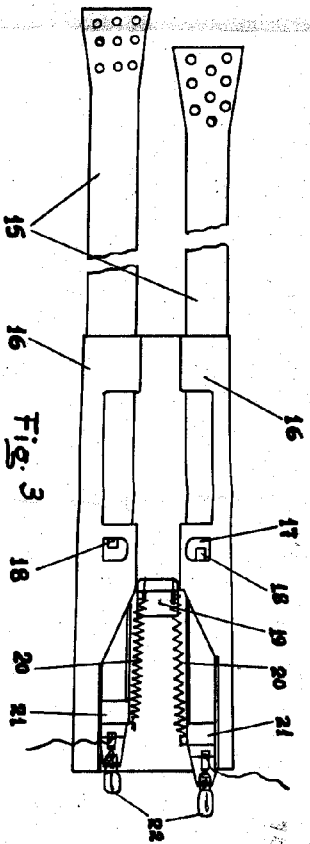


Fig. 3

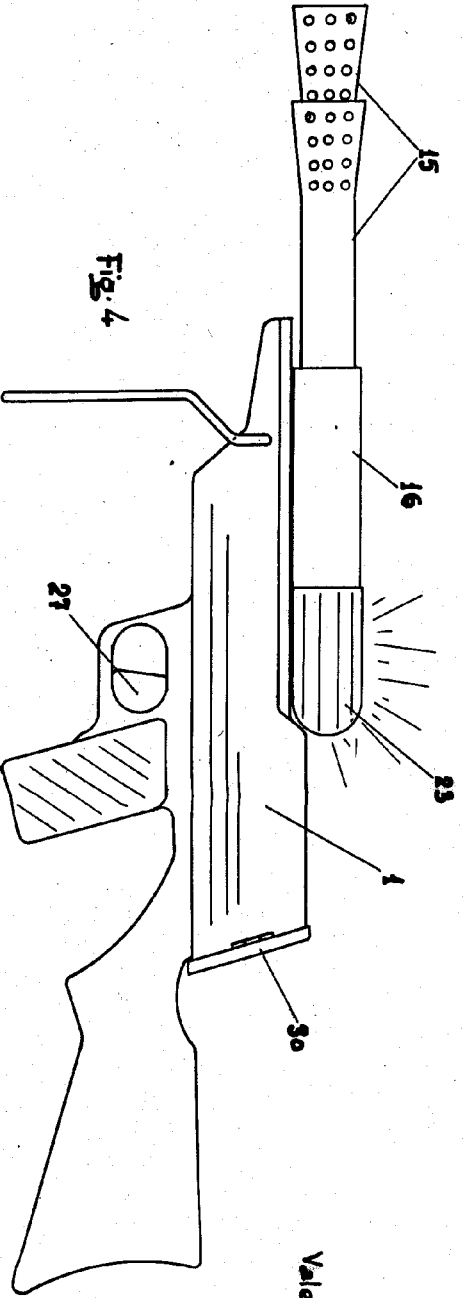


Fig. 4

Escala variable  
Valencia Noviembre 1961.

*José Francisco Guillem*

