



89882=

MODELO DE UTILIDAD  
POR VEINTE AÑOS  
EN ESPAÑA

Solicitado a favor de DOÑA FRANCISCA GUILLEM FERRANDO, de nacionalidad española, domiciliada en ALCOY (Alicante), Calle Victor Espinós, nº 2

p o r

=;=;=;=;=;=;= " LECTOR MECANICO DE JUGUETE " =;=;=;=;=;=;=

MEMORIA DESCRIPTIVA  
=====

El Modelo de Utilidad a que se refiere la presente Memoria Descriptiva y adjunto plano, tiene por objeto garantizar la exclusiva fabricación y venta en España y territorios dependientes de un nuevo juguete de efecto cómico muy atrayente.

5

El juguete que se pretende proteger ofrece la figura corpórea de un muñeco, cuya representación puede ser humana o la de cualquier animal humanizado, el cual simula sostener un libro, cuyas hojas va pasando con una mano, y una vez ha pasado todas las hojas lo cierra para volver a empezar, reemprendiendo



10 este ciclo en tanto dure el dispositivo de cuerda de que está dotado.

Para mejor comprensi'on de la descripción que seguidamente realizamos, se acompaña una lámina de dibujos, en la que se ofrece un ejemplo gráfico de realización práctica de este nuevo juguete, con la natural advertencia de que deberá ser interpretado en su más amplio sentido, pues lógicamente admitirá las naturales variaciones de cabezas y vestidos que puede ostentar.

La figura 1ª de la lámina de dibujos muestra en alzado y de frente al juguete, mostrando con líneas de flechas los movimientos que realizan los dos brazos del mismo; la figura 2ª, constituye una vista en alzado de la parte posterior del mecanismo, que en la figura 3ª aparece en vista lateral; por último, la figura 4ª supone una vista en planta superior del mecanismo.

Haciendo referencia concreta a las citadas figuras, vemos que nuestra juguete consta de los brazos -1- y -2-, de los cuales éste simula tener un libro -3-, de hojas metálicas, mientras que el que señalamos con -1-, dispone en la parte interna de la palma de la mano, de un pequeño imán -4-, con el cual, en sus movimientos, eleva bruscamente las hojas para pasarlas al otro lado, verificando su paso de una en una. Al propio tiempo que verifica éstos cómicos movimientos, el muñeco mueve su cabeza -5-, simulando que fija su atención en el contenido del libro cada vez que pasa a una nueva hoja.

Los movimientos de los miembros descritos, se verifican por un dispositivo que ocupa la parte interna del juguete, y se encuentran contenidos dentro del cajetín -6-, en el que se aloja un resorte de cuerda de tipo corriente -7-, arrollado sobre el eje -8- en que exteriormente se aplica la llave -9-.



40 El eje -8- comporta la rueda dentada -10- que acciona  
al piñón -11- montado en el eje -12-, y al piñón -13- del eje  
-14-, que moviliza una serie de engranajes reguladores que no se  
describen en aras de la mayor claridad de esta descripción. El  
eje -12-, sobresale del cajetín por su parte posterior, y con-  
45 cluye en la rueda -15-, provista de cuatro largos dientes -16-  
en el mismo plano que la rueda, y de un diente -17- sobresaliente  
(véase figura 4ª). Los dientes -16-, durante el giro de la  
rueda -15-, van elevando el extremo -18- de la palanca -19-  
sufriendo una retracción después del paso de cada diente, a  
50 causa de la acción que ejerce el muelle -20- aplicado sobre di-  
cha palanca. Así pues, el paso de cada diente produce la bajada  
del brazo -1-, para que el imán -4- atraiga una hoja del libro  
metálico -3-, y la retracción subsiguiente del muelle produce  
la elevación brusca del brazo -1-, con que se consigue el paso  
55 de la hoja.

El diente sobresaliente -17-, por su posición no  
alcanza a accionar la palanca que motiva los movimientos del  
brazo -1-, pero en cambio produce la separación del extremo -21-  
del alambre -22- que constituye el brazo -2-, el cual se halla  
60 montado en las orejetas -23- recayentes al dorso del juguete,  
y sujeto a la tensión ejercida por el muelle -24-, de forma  
que sus movimientos son desarrollados tomando como eje de giro  
el tramo comprendido entre las orejetas citadas, y este giro  
produce el movimiento del brazo -2- que cierra el libro.

65 La situación de los dientes -16- y diente sobresaliente  
-17-, da lugar a que un ciclo completo de movimientos, compren-  
da el paso de todas las hojas (en el ejemplo gráfico son 4 los  
dientes -16-, luego serán 4 las hojas que tenga el libro), y  
seguidamente sea accionado el brazo -2- para cerrar el libro,  
70 antes de volver a emprender de nuevo el paso de las hojas.



Del extremo -18- de la palanca -19-, parte la pletina -25-, ligeramente incurvada que penetra en el interior de la cabeza -5- del muñeco, que se articula sobre la parte superior del cuerpo -26-, y cuya articulación ofrece montado en el pasador -27-, el muelle -28-, que tiende a mantener erguida la cabeza. Con ello se consigue que la elevación del brazo -18- de la palanca, promueva el inclinamiento hacia adelante de la cabeza -5-, simulando que el muñeco fija su atención en el libro, y cuando dicho brazo desciende por haber pasado el diente que lo elevó, es cuando el muelle -28- eleva la cabeza -5-, cuya elevación coincide con el paso de hoja del libro.

El libro -3-, queda sostenido por los vástagos -29-, que sobresalen del cajetín -6- por su parte anterior, y los cuales se introducen en los alojamientos -30- que ofrece el libro, en la parte inferior de la contratapa (véase figura 3ª), y este sostén es el que permite el accionamiento de los dos brazos -1- y -2- para el paso de hojas y para el cierre del libro, que ya hemos descrito.

Suficientemente descrita la naturaleza y forma de actuar de este juguete, sólo nos resta manifestar que serán variables las circunstancias de materiales, tamaños, formas y figura de la cabeza, así como otros detalles de tipo externo, tal como vestiduras, siempre y cuando no altere la esencialidad del mismo, que queda reflejada en la siguiente

N O T A  
=====

Los puntos que se reivindican en el presente Modelo de Utilidad, son:

1ª.-Lector mecánico de juguete, que se caracteriza porque de la parte anterior del cajetín que contiene los mecanismos sobresalen dos vástagos paralelos en los que queda sostenido un libro de hojas constituidas por láminas metálicas, al-



89882

105 bergando dicho cajetín a un dispositivo de cuerda de resorte en espiral, montado en un eje con una rueda dentada solidaria que engrana en un piñón solidario de otro eje paralelo a aquel, el cual sobresale del cajetín por la parte posterior para concluir en una rueda cuyo contorno ofrece unos dientes largos y uno sobresaliente hacia afuera, y cuyo giro promueve con los 110 dientes largos el accionamiento de un brazo de palanca sometido a la tracción de un muelle, y cuyo brazo de palanca, convenientemente curvado constituye el brazo derecho del muñeco lector, cuya mano dispone en la palma de un pequeño imán que atrae y pasa las hojas metálicas del libro.

115 2º.-Lector mecánico de juguete, caracterizado porque el extremo posterior del brazo de palanca de la precedente reivindicación, en su elevación y descenso, promueve movimientos idénticos en una pletina que queda introducida, por su extremo superior, en el interior de la cabeza del muñeco lector, y cuya cabeza queda articulada en el extremo superior del cuerpo, y sometida a la acción de un pequeño muelle que tiende a mantenerla erguida, de forma que la pletina vence su resistencia y 120 la inclina hacia adelante cuando ha pasado la hoja del libro.

125 3º.-Lector mecánico de juguete, caracterizado porque en la parte posterior del cajetín, sobresalen dos orejetas paralelas en las que se encuentra montado un alambre con un pequeño muelle arrollado que ofrece su extremo anterior convenientemente doblado para configurar el brazo izquierdo del muñeco, y cuyo extremo posterior se dobla para quedar al alcance del diente sobresaliente de la rueda de la primera reivindicación, cuyo paso lo separa del cajetín y acciona el brazo izquierdo 130 que cierra el libro. Y

4º.-"LECTOR MECANICO DE JUGUETE", de conformidad en

89882



- 6 -

un todo en lo esencial y fines industriales a lo descrito en la precedente Memoria Descriptiva y gráficamente representado en los adjuntos planos para su mejor comprensión.

Esta Memoria consta de SEIS hojas escritas o mecanografiadas por una sola cara a doble espacio en 134 líneas.

Valencia, 9 de Noviembre 1961

Por autorización de la interesada.

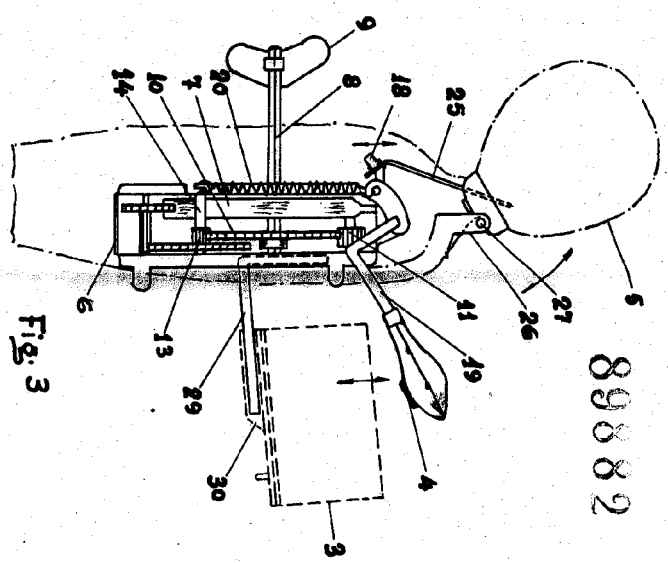
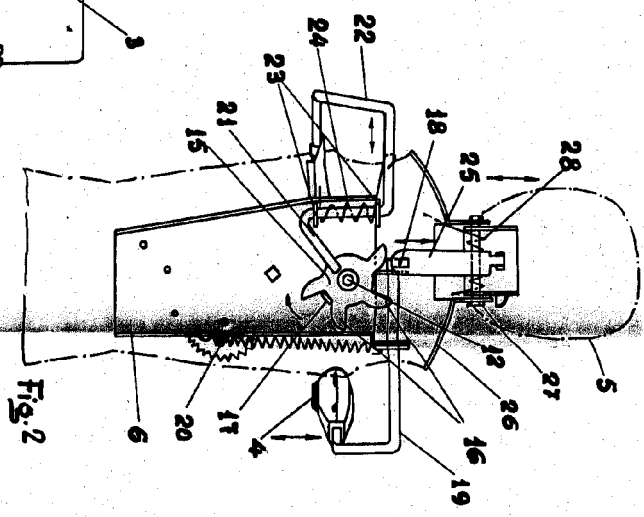
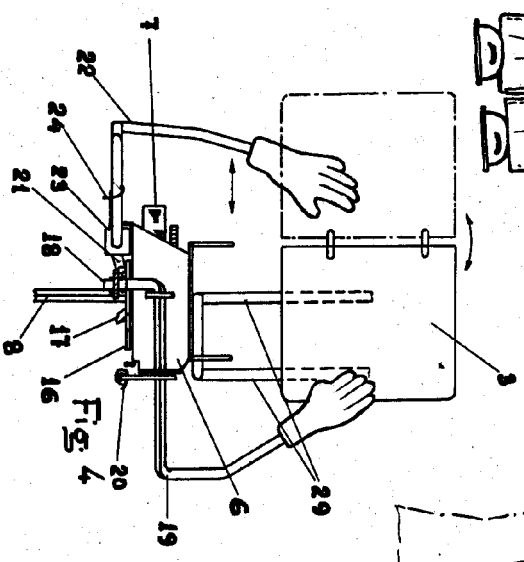
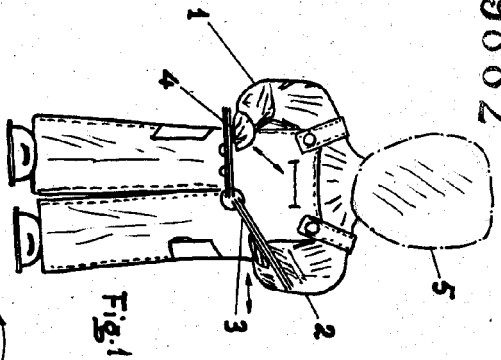
D<sup>a</sup> Francisca Guillen

Modelo de Utilidad

Hija unica

89882

89882



Escala variable  
 Valencia Noviembre 1961.

*Francisca Guillen*

