

89 823



M O D E L O
D E
U T I L I D A D

para "ARANDELA APLICABLE A UN EJE LISO", a favor de DON JOAQUIN JANE LAHUNES y DON SALVADOR VIDAL ALBUIXECH, domiciliados en BARCELONA, calle de San Andrés, núm. 220.

= . =

MEMORIA DESCRIPTIVA

El modelo de utilidad que se describe presenta la ventaja de constituir una arandela fijable por si misma a cualquier punto de un eje liso.

5. La arandela es esencialmente una chapa de cualquier forma, ventajosamente circular, en la cual se han practicado dos ranuras paralelas y se ha troquelado su zona media según un hueco en forma de rombo.

10. En estas condiciones resultan enfrentadas dos lengüetas simétricas a las cuales se les da un armado elástico elevándolas ligeramente sobre el plano de la arandela.

89 823



Entre los huecos que forman los ángulos de boca de estas lengüetas queda retenido el eje liso, por el efecto prensor de muelle de dichas lengüetas contra él.

5. Con el fin de facilitar la explicación, se acompaña a la presente memoria una lámina de dibujos en la que se ha representado un caso de realización que se cita a título de ejemplo.

En el dibujo:

10. La figura 1, es una vista en planta del modelo.
La figura 2, es una sección del mismo por su eje.
La figura 3, es una vista en perspectiva de la arandela fija a un eje liso.

15. Haciendo referencia a las figuras, se observar una arandela con dos ranuras paralelas 1, cuya zona media ha sido troquelada según 2, resultando enfrentadas dos lengüetas 3 simétricas, elevadas ligeramente sobre el plano 4, las cuales producen un efecto prensor sobre el eje 5 liso.

20. El modelo, dentro de su esencialidad, puede ser llevado a la práctica en otras formas que difieran en detalle de la indicada a título de ejemplo en la descripción. Podrá, pues, construirse en cualquier forma y tamaño, con los materiales más adecuados, por quedar todo ello comprendido dentro del espíritu de las reivindicaciones.

89 823

10 NOV.



N O T A

Descrito el objeto y utilidad de la invención, lo que se declara como no divulgado ni practicado en España, comprende las siguientes reivindicaciones:

5. 1. Arandela aplicable a un eje liso, caracterizada esencialmente por estar constituida por una chapa de forma ventajosamente circular, en la cual se han practicado dos ranuras paralelas y se ha troquelado su zona media según un hueco en forma de rombo, resultando enfrentadas dos lengüetas simétricas a las cuales se les ha dado un arando elástico, elevándolas ligeramente sobre el plano de la arandela, con el objeto de que retengan entre los huecos que forman sus ángulos un eje liso, por el efecto prensor de aquellas contra éste.

10. 2. Arandela aplicable a un eje liso.
15. Según se describe y reivindica en la presente memoria descriptiva, que consta de tres hojas, foliadas y escritas a máquina por una sola de sus caras, acompañadas de una lámina de dibujos.

20. Madrid, a 10 NOV. 1961
JOAQUIN JANE LAHUNES, y
SALVADOR VIDAL ALBUIXECH

p. a.

JAJME IGERN MEDALLES

P.P.

lr/.mp.



Fig. 1

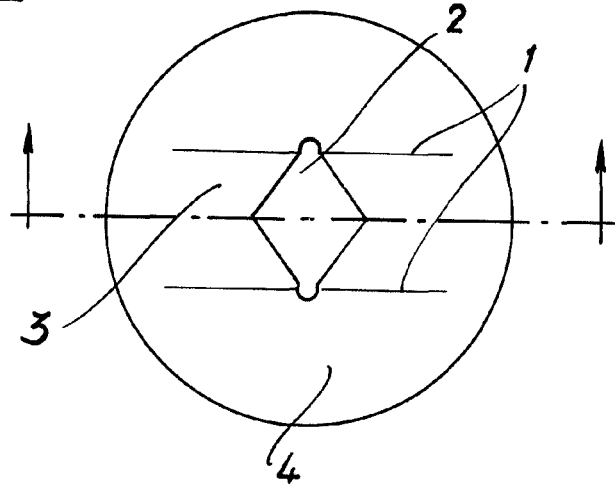


Fig. 2

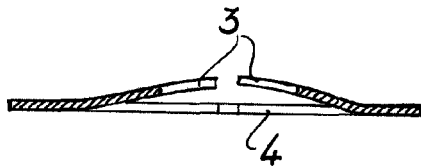
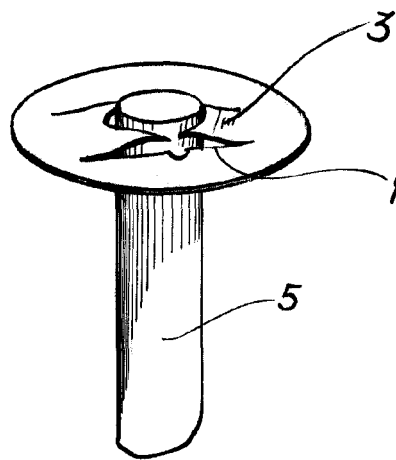


Fig. 3



Madrid, 1961
pp. Jaime Isern