



89788-

89788

MEMORIA DESCRIPTIVA.

MODELO DE UTILIDAD.

PAIS : ESPAÑA.

DURACION : 20 AÑOS.

OBJETO : «UNA FAJDA PLISADA PLEGABLE».

-----

A nombre de : DOÑA CONCEPCION PEREZ AVENIA.

Residente en : ZARAGOZA, Pedro María Ric, 26.

Nacionalidad : ESPAÑOLA.

88788

9 N



89788

La presente Memoria se refiere como su enunciado indica, a una falda plisada plegable, de características especiales, que por su construcción y confección, presenta una serie de ventajas que la colocan antepuestas sobre todas las existentes en el mercado.

5.-

En las faldas plisadas que normalmente se conocen, aún en las confeccionadas con tejidos de los denominados inarrugables, al cabo del tiempo, se pierde el plisado, puesto que al estar obligada la tela a permanecer en forma distinta a su natural forma de ser, por la línea que ha de seguir al estar unida a una cinturilla de menor longitud que la de la tela, la tendencia de la misma a volver a su posición natural hace que dicho plisado vaya desapareciendo.

10.-

Además, en estas faldas normalmente conocidas, han de confeccionarse según una serie de tallas distintas, de acuerdo con las medidas de cintura de la persona que haya de utilizarlas, lo que supone trabajo y mano de obra para la confección en serie de faldas conforme a un número elevado de modelos o patrones.

15.-

Todos estos inconvenientes son los que quedan eliminados totalmente con la nueva falda que se cita, la cual, por estar confeccionada con un número adecuado de piezas, de forma trapezoidal, unidas por sus bordes, y de forma que las costuras coincidan con los dobleces del plisado, constituyendo cada tira trapezoidal una tabla del plisado, permite que siempre esté perfectamente marcado el mismo sin posibilidad de deshacerse, ya

20.-

25.-



que las costuras marcan los correspondientes dobleces, para lo cual se ha previsto que las que coinciden con los pliegues que han de quedar hacia dentro tienen dicha costura hacia este lado, mientras que los dobleces que marcan el plisado hacia fuera, están marcados por un pespunte en el mismo sentido, quedando por tanto la falda compuesta de tantas piezas como plisados, formando las dos caras del mismo.

Es evidente, que por ello, el mantenimiento del plisado es ilimitado, y además, por haberse previsto en los vértices superiores de cada pieza, unos ojales por el que se pasa, a modo de pasacintas, un cinturón, éste permite previo mayor o menor apretado, adoptar la falda a cualquier medida de cintura con lo que un solo modelo y patrón, sirve para un gran número de tallas. Este mismo cinturón, permite, plegar la falda totalmente quedando reducida a la superficie de media pieza trapezoidal, y posteriormente doblada y sujeta por el sobfante de cinturón puede ser guardada en un mínimo de espacio, sin que sufra su planchado, sino que por el contrario se marcan aún más los pliegues al estar completamente adaptadas todas las caras del plisado, unas sobre otras.

Por el aludido objeto, se solicita el correspondiente privilegio de Modelo de Utilidad, conforme y al amparo del vigente Estatuto sobre Propiedad Industrial a fin de garantizar a favor del recurrente el derecho a la explotación exclusiva del mismo en toda España.

A continuación se hará una detallada descripción de la falda, con referencia a los planos que se acompañan, en los que se representa, a simple título de ejemplo, no limitativo, una forma preferente de realización susceptible de todas aquellas variaciones de detalle que no supongan una alteración en las características fundamentales de la misma.



En dichos dibujos se ilustra:

En la figura 1, vista general de la falda abierta y desplegada.

En la figura 2, vista de la misma plegada para ser guardada.

60.- En la figura 3, vista de la falda plegada y doblada, desde un punto de vista colocado bajo el borde de la misma.

Según el ejemplo de ejecución representado, la falda que se preconiza, está constituida por una serie de tiras de tejido 1 de forma de trapecios isósceles, en los que la base superior, es de tan reducidas dimensiones que pueden tomarse como de forma triangular. Estas tiras de tejido, están dobladas longitudinalmente por el centro, marcando este dobléz un respunte 2 hacia fuera, con lo que se imposibilita que el mismo se deshaga.

Los bordes laterales de las tiras, se unen con los correspondientes de la tira contigua, mediante una costura 3 efectuada hacia dentro, con lo que este dobléz, queda asimismo asegurado sin posibilidad de deshacerse.

En las tiras extremas 4 y 5, se han previsto respectivamente botones 6 y ojales 7, o cualquier otro medio de unión, cremalleras, automáticos, corchetes, etc. con el fin de que una vez desplegada y colocada alrededor de la persona que haya de utilizarla, se pueda cerrar completando el contorno.

En las proximidades de las bases superiores de cada tira, se han previsto dos ojales 8 uno a cada lado del respunte central 2 y en dirección paralela al mismo, con el objeto de por él introducir un cinturón 9 a modo de pasacintas, quedando en uno de sus extremos una hebilla 10.

Con este cinturón, se puede adaptar la medida de la cintura a la de la persona que lo utilice, sirviendo una misma falda para un número variado de tallas.



La misma hebilla 10 sirve para que una vez quitada la falda, al tirar del cinturón, y no poder pasar la hebilla por el ojal 8, vaya plegándose la falda, colocándose las sucesivas tiras 1, plegadas por su mitad, y sobre la contigua reduciéndose la totalidad de superficie de la misma a la de media tira, con lo cual, además de suponer un mínimo de espacio para su almacenamiento, supone que queda siempre doblada por las líneas que marcan el plisado y por tanto éste queda siempre invariable, sin necesidad de plancha cuando haya de volver a usarse.

95.- La forma, materiales y dimensiones podrán ser variables y en general cuanto sea accesorio y secundario, siempre que no altere, cambie o modifique la esencialidad del objeto que se describe.

Los términos en que queda redactada esta Memoria son ciertos y fiel reflejo del objeto descrito, debiéndose tomar con carácter amplio y nunca en forma limitativa.

#### REIVINDICACIONES.

1ª.- Una falda plisada plegable, caracterizada por estar constituida por una serie de piezas trapezoidales, con base menor mínima, unidas por costura por sus bordes laterales, habiéndose previsto estas costuras hacia dentro, con el fin de marcar y señalar los correspondientes dobleces en este sentido del plisado.

2ª.- Una falda plisada plegable, según reivindicación primera, caracterizada por haberse previsto un pespunte longitudinal en el centro de cada tira trapezoidal, efectuado hacia fuera, con el fin de marcar y señalar los correspondientes dobleces en este sentido del plisado.



3.- Una falda plisada plegable, según anteriores reivin-  
115.- dicaciones, caracterizada por el hecho de que en las inmedia-  
ciones de las bases superiores y menores de las tiras trapezoi-  
dales, se han previsto dos ojales verticales, uno a cada lado  
del respunte central, por los cuales se introduce un cinturón  
a modo de pasacintas, que por mayor o menor presión adapta la  
120.- falda a la cintura del usuario, sea cual sea su talla, al tiem-  
po que sirve para rodear al conjunto que forma la falda plegada  
según las líneas que marcan los dobleces, y doblada por su mi-  
tad.

4.- «UNA FALDA PLISADA PLEGABLE»,

Madrid, 9 NOV. 1961

CONCEPCION PEREZ AVENIA.

P. A.



Fig. 1 89788

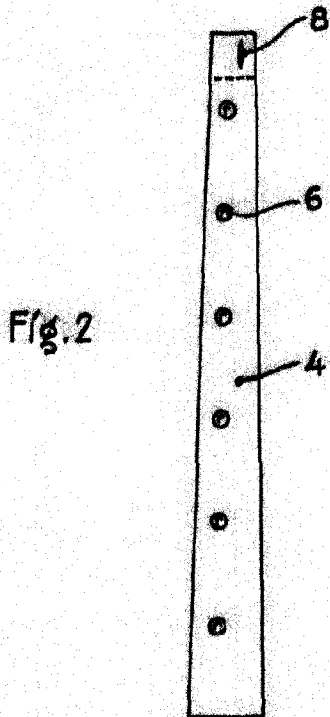
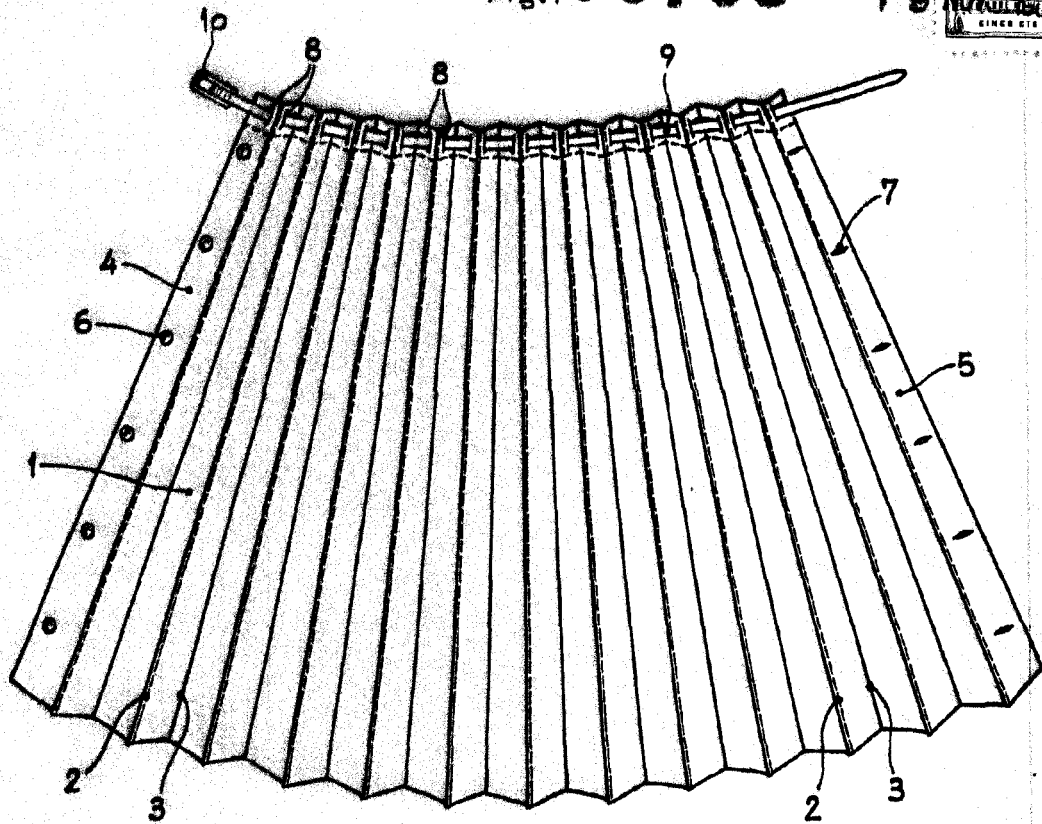


Fig. 2

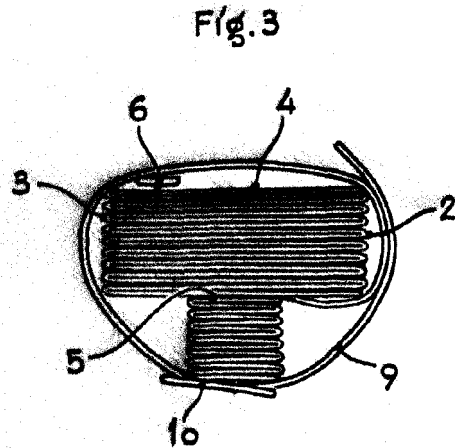


Fig. 3

Madrid, 9 NOV. 1961

P.A.

Escala variable.