

89776

80776

89776

89776 -



MEMORIA DESCRIPTIVA

Correspondiente al registro de Modelo de Utilidad que, por veinte años, se solicita para España y sus Colonias, a favor de Don Sixto BLASCO BRUGUERAS, de nacionalidad española, residente en Barcelona, calle de Tallers, nº 45 - - - - -

5.

p o r

"UN NUEVO ESPEJO"

La visualidad de la imagen reflejada em espejos de tocador, cuartos de baño, etc., es, en la mayoría de los casos, deficiente por la propia reflexión de los rayos luminicos que iluminan la estancia al propio tiempo que deslumbran al usuario.

10.

Para evitar este inconveniente, se ha creado el objeto del presente Modelo de Utilidad.

15.

Para una mejor interpretación, se describe a continuación un caso de realización práctica, a título de ejemplo,



89776

no limitativo, acompañándose de una hoja de dibujos, en la que en la figura, se representa, en sección, el nuevo espejo.

5. Consiste la invención en disponer al espejo (1) un marco (2), formando caja. En el interior del marco caja, y detrás del espejo (1), se emplaza una pluralidad de lámparas (3), en el ejemplo son tubulares y dispuestas verticalmente.

En los bordes (4) del espejo (1), el marco caja (2) presenta una pared cóncava (5) de material translúcido.

10. Detrás de las lámparas (3), se sitúan unas pantallas reflectoras (6) que en su cara enfrentada a las lámparas es reflectante.

15. Estas pantallas (6) están colocadas con un ángulo de inclinación suficiente para que los rayos luminosos de las lámparas (3) se reflejen en su superficie reflectante, e incidan en la cara interna de la pared cóncava (5), translúcida, del marco-caja (2), el cual quedará iluminado con luz matizada, suficiente para que la imagen del usuario del espejo se refleje en él, nítidamente, sin deslumbramiento alguno.

20. Se sobreentiende que en el presente caso, serán variables cuantos detalles de construcción y acabado, no alteren, cambien o modifiquen la esencia de la invención.

N O T A

25. Descrito el objeto y utilidad de la invención, lo que se declara como no divulgado ni practicado en España, comprende las siguientes reivindicaciones:

1ª.- Un nuevo espejo, caracterizado por el hecho de que el espejo presenta en sus bordes, un marco-caja, en el interior del cual y en la parte opaca trasera del espejo hay unas fuentes luminosas y enfrentadas a las mismas, unas pantallas



89776

reflectantes, con un ángulo de inclinación suficiente para que los rayos luminosos de las lámparas se reflejen en la cara reflectante de las pantallas e incidan en la cara interna de los bordes de paredes cóncavas de material translúcido, que bordean el espejo, cuales rayos lumínicos incididos iluminan, en forma matizada, el marco aludido y que gracias a su concavidad dirige, sin deslumbramiento alguno, dicha luz matizada, en forma suficiente para que la imagen del usuario del espejo se refleje nítidamente en el mismo.

5.

10.

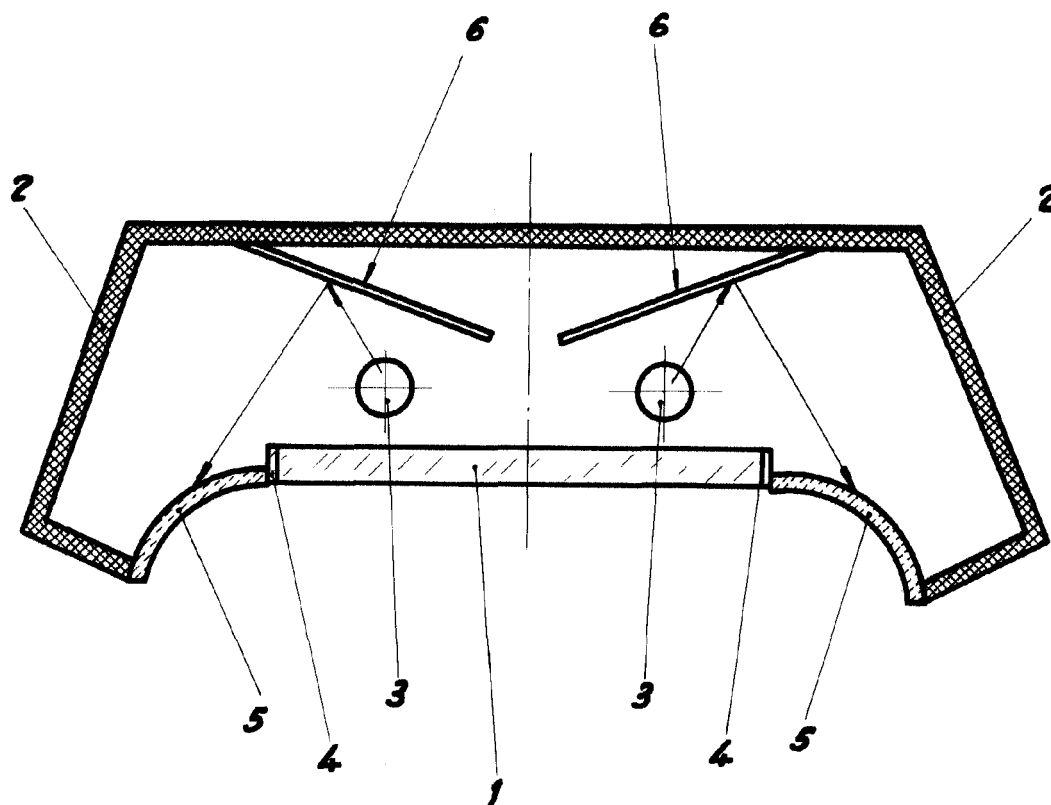
2ª.- UN NUEVO ESPEJO.

Según se describe y reivindica en la presente Memoria descriptiva, que consta de tres hojas foliadas y escritas por una sola cara y acompañada de una hoja de dibujos.

Barcelona para Madrid, a treinta y uno de Octubre de mil novecientos sesenta y uno.

P.A.,
Antonio Mica
P.P.

89776



Barcelona para Madrid 31 de Octubre de 1961

P.A.

Escala variable