



89765

89765 |

MODELO DE UTILIDAD

por 20 años

por "UNA ARTICULACION PARA SILLONES BASCULANTES", a favor de D<sup>a</sup> Encarnación Bercedo Martínez, de nacionalidad española, domiciliada en Barcelona, Balmes, 361.

=====

MEMORIA DESCRIPTIVA

La articulación para sillones basculantes que se describe por el presente Modelo de utilidad, está especialmente diseñada para su empleo en los que se llaman butacas de relajación, en las cuales el cuerpo puede ocupar diversos  
5. grados de inclinación desde la posición normal de sentado, hasta una postura extrema en la que el cuerpo posee una inclinación aproximada de 45 grados y las piernas quedan prácticamente horizontales.

En este tipo de articulaciones, es esencial el auto-



matismo, es decir que estén relacionados los tres cuerpos que se mueven, respaldo, asiento y reposapiernas, de tal manera, que el movimiento sea conjunto para que el usuario, con solo echarse hacia atrás presionando el respaldo, encuentre la postura adecuada y cómoda para todo su cuerpo desde el tronco a las extremidades inferiores.

5. Por otra parte debe tenerse en cuenta el equilibrio total del conjunto para que el paso de una posición a otra no suponga la pérdida de estabilidad del sillón, siendo preciso para ello que el centro de gravedad del sillón y su ocupante no sufra un cambio excesivo en su posición, que debe permanecer lo más invariante y baja posible.

10. Finalmente el varillaje o sistema de palancas que hace posible el movimiento y relaciona los tres cuerpos oscilantes, debe ser lo más rígido posible en cuanto a la transmisión y soporte de esfuerzos, a la vez que ocupar el menor espacio, de modo que su conjunto pueda alojarse en los plafones laterales que constituyen los apoyabrazos, sin que éstos resulten desproporcionados en relación con las dimensiones de la propia butaca, ni antiestéticos.

15. Estas condiciones se hallan cumplimentadas en su totalidad por la articulación objeto de la presente memoria, por lo que el recurrente solicita su inscripción en ese Registro, al amparo de las leyes vigentes sobre la Propiedad Industrial.

20. Para facilitar la descripción de las características que concurren en el presente Modelo, pasamos a referirnos a unos dibujos que representan, a título de ejemplo, una articulación para sillones basculantes ejecutada de acuerdo con lo que se expresa en la presente memoria.

25. 30.



La figura 1 muestra la mencionada articulación, dibujada con trazo seguido sobre unas líneas de trazo y punto que representan el contorno del sillón a ambos lados del cual se aplica.

5. La figura 2 es una vista en planta de la articulación mencionada, fijada a un lateral del sillón basculante.

Finalmente la figura 3 es análoga a la 1, con la única diferencia de que en ésta aparece el sillón en su posición más inclinada, con el reposapiernas horizontal.

10. En estas figuras -1- es una placa metálica, que se fija de modo inamovible a los plafones internos que constituyen los apoyabrazos -2- del sillón y que soporta los gorriones -3-4- alrededor de los cuales pueden girar las varillas que componen la articulación propiamente dicha.

15. Dicha articulación comprende: una pletina -5- que presenta un acodamiento poco después de su arranque en -3- para formar un tramo recto y que luego se curva otra vez hacia el mismo sentido para constituir un corto tramo asimismo recto, que soporta por medio de los pasadores -6-7-

20. una pieza -8- poligonal, dotada de un ala triangular -9- a 90 grados con ella, y un brazo -10- que se curva ligeramente después de su arranque en -3- y que presenta un tramo recto al que se fija, por medio de tirafondos, el respaldo -11- del sillón. El otro extremo de -10- queda  
25. unido a una corta pletina -12-, giratoria alrededor de -6-, por intermedio de un brazo -13- articulado por sus extremos.

Hacia la parte central de -1- existe el gorrón -4- alrededor del cual gira la palanca -14-, unida por un punto intermedio -15- con -13- y por su extremo con un brazo -16- empalmado a una pletina acodada -17- que soporta el  
30.



apoyapiernas -18- y que puede girar alrededor de -7-. El asiento -19- se fija por su parte inferior al ala triangular -9- de la pieza -8-.

5. Como consecuencia de todo ello la presión ejercida por la espalda del usuario sobre el respaldo -11-, se traduce en el accionamiento del brazo -10- que se inclina por lo que oscila el conjunto articulado de modo que -5- sube provocando el declive del asiento -19- y por la relación entre -13-14- y -16- el reposapiernas -18- adopta una posición casi horizontal al bascular la palanca -17-, todo ello automáticamente y de modo suave, recobrándose la posición inicial al ceder la presión sobre el respaldo.

15. Suficientemente descritas las particularidades que concurren en el presente Modelo, se hace constar que todo cuanto no afecte, altere, cambie o modifique la esencialidad de la articulación para sillones basculantes objeto de la presente memoria, será variable a los efectos de este registro.

20. N O T A.

Se reivindica como objeto de este registro por Modelo de utilidad:

25. 1.- Una articulación para sillones basculantes, caracterizada por comprender una placa que se sujeta de modo inamovible a los laterales del sillón, en la cual están dispuestos dos gorriones en los que pueden girar, en uno de ellos sendas pletinas, una de las cuales presenta un accionamiento poco después de su arranque, para formar un tramo recto que luego se curva otra vez en el mismo sentido
30. para terminar en un corto tramo asimismo recto que soporta, por medio de dos pasadores, una pieza poligonal dota-

17 OCT



- da de un ala triangular a 90 grados con ella, en tanto que la otra, asimismo acodada en su arranque, se fija en la parte inferior de los costados del respaldo y se une inferiormente, por intermedio de otra pletina, a un brazo oscilante alrededor de uno de los pasadores de la pieza poligonal citada, cuya ala triangular se fija a la cara inferior delantera del asiento; sirviendo el gorrón central de la placa sujeta a los laterales del sillón, de punto de giro a una palanca, unida centralmente al brazo que relaciona la pletina fija al respaldo y la que oscila alrededor de la pieza poligonal mencionada y unida por su extremo a un brazo relacionado con una palanca acodada que soporta el apoyapiernas, oscilante alrededor del segundo de los pasadores de la repetidamente citada pieza poligonal.
5. 10. 15.

Sean cuales fueren las circunstancias que concurren en la esencialidad del Modelo de utilidad definido en la anterior reivindicación, cuyo objeto es:

2.- "UNA ARTICULACION PARA SILLONES BASCULANTES".

20. Consta la presente memoria de cinco hojas foliadas, mecanografiadas por una sola cara y del dibujo adjunto.

Barcelona, diecisiete de octubre de mil novecientos sesenta y uno.

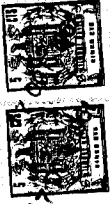
P.A. de D<sup>a</sup> Encarnación Bercedo Martínez,

Doña ENCARNACION BERCEO MARTINEZ

89765

HOJA UNICA

89765



89765

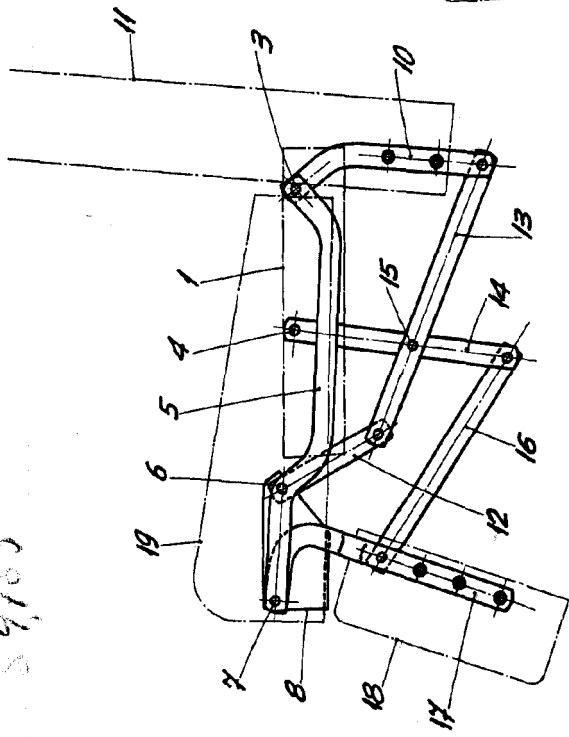


Fig. 1

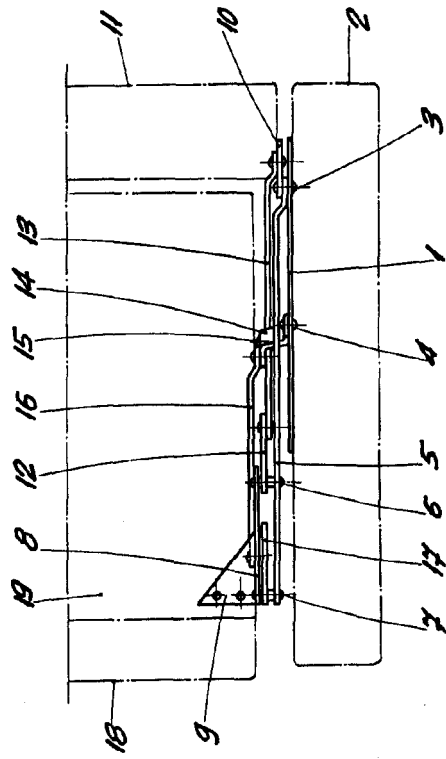


Fig. 2

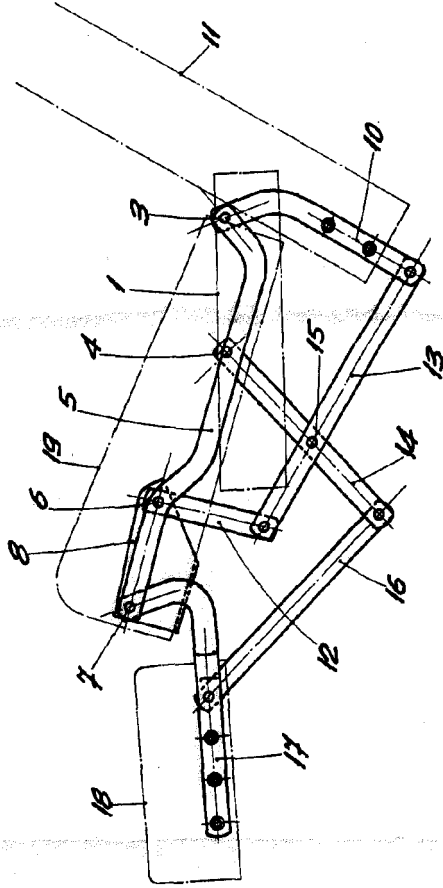


Fig. 3

BARCELONA, 17 OCTUBRE DE 1964

ESCALA VARIABLE