

89764



con que está construído.

15 Por el aludido objeto, se solicita el correspondiente privilegio de modelo de utilidad conforme y al amparo del vigente Estatuto sobre Propiedad Industrial, a fin de garantizar a favor del recurrente el derecho a la explotación exclusiva del mismo en toda España.

20 A continuación, se hará una detallada y completa descripción del aludido tapón cuentagotas, con referencia a los planos que se acompañan, en los que se representa a simple título de ejemplo, no limitativo, una forma preferente de realización susceptible de todas aquellas variaciones de detalle que no supongan una alteración fundamental de las características esenciales del mismo.

25

En dichos dibujos se ilustra:

En la Fig. 1ª: Sección longitudinal del tapón.

En la Fig. 2ª: Vista exterior del mismo, con la caperuza separada.

30

Según el ejemplo de ejecución representado, el tapón que se preconiza, está constituido por una pieza -1- de forma troncocónica, de material plástico, en la que en su base mayor, se prolonga, previo un estrechamiento, por una zona cilíndrica -2- hueca, en la que está previsto un roscado interior -3- para el acoplamiento sobre el cuello del recipiente al que se aplique.

35

40

En la pieza troncocónica -1-, interiormente se ha previsto, en su base, un pequeño reborde anular -4- para su aplicación sobre la boca del recipiente,



efectuando el cierre hermético necesario, y unos taladros -5- y -6-, que están respectivamente acodados en sentidos contrarios para que sus bocas aparezcan al exterior diametralmente opuestas.

45 En la salida al exterior del taladro acodado -5-, se ha colocado una boquilla -7- perfectamente ajustada, y con un taladro interior de calibre adecuado a la gota que se quiere conseguir.

50 Con el objeto de que dicha boquilla -7- no sobresalga de la superficie normal del tapón -1-, ésta está colocada en una sección -8- efectuada sobre dicha superficie con el fin de dejar una zona rebajada, en el centro de la cual, queda colocada la boquilla -7-.

55 Todo este conjunto, queda perfectamente cubierto por una caperuza -9- de la misma forma exterior troncocónica, y dotada en su base de un reborde -11-, a partir del cual se prolonga por una boca cilíndrica -10- de pequeña altura, con el fin de que ésta
60 resbale sobre la base del tapón -1- cerrándose posteriormente por su propia elasticidad, quedándose perfectamente acoplado sobre el mismo impidiendo cualquier salida de líquido, por cerrar la boquilla -7- así como la salida del taladro -6-.

65 Por último, en la base del tapón, y en el taladro -6- se ha acoplado un tubo longitud suficiente para que la entrada del líquido se produzca a una profundidad adecuada para la buena salida del líquido por la boquilla -7-:

70 La forma, materiales y dimensiones, podrán ser

89764



100

quido que se trate, y al contrario, en la base un tubo que se introduce en el recipiente para facilitar la entrada de aire.

105

3ª.- Un tapón cuentagotas, según anteriores reivindicaciones, caracterizado por haberse previsto una caperuza de la misma forma que el tapón, dotada de un reborde cilíndrico para su encaje sobre la base del tapón efectuando el cierre hermético.

110

4ª.- Un tapón cuentagotas, según anteriores reivindicaciones, caracterizado por haberse efectuado una sección secante sobre el lateral del tapón correspondiente a la salida del taladro en el que se acopla la boquilla, con el fin de que ésta quede con su boca de salida sobre la misma superficie. sin sobresalir impidiendo la entrada de la caperuza.

115

5ª.- UN TAPON CUENTAGOTAS.

Todo ello según se describe y reivindica en la presente memoria, que consta de cinco hojas escritas a máquina por una sola de sus caras, debidamente numeradas, e ilustradas con el plano adjunto.

Madrid, 8 de Noviembre de 1.961.-

VICENTE OCHOA
P. P.

89704

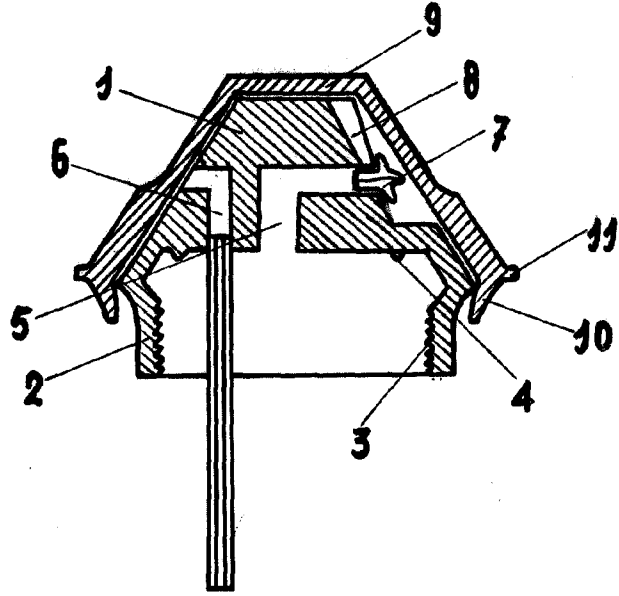


Fig. 1

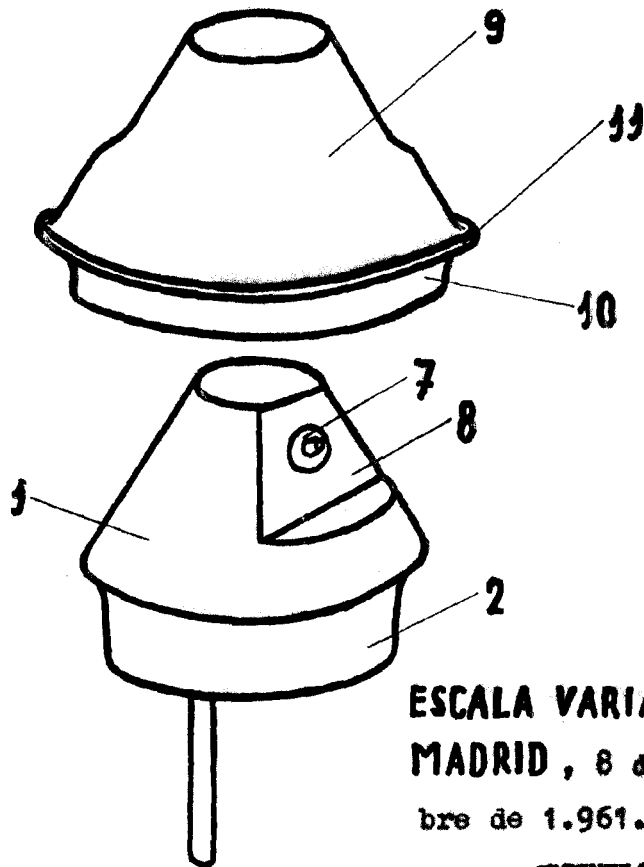


Fig. 2

ESCALA VARIABLE
MADRID, 8 de noviem-
bre de 1.961.-

VICENTE OCHOA
D. P.