

89759 -

8



89759

MEMORIA DESCRIPTIVA

para solicitar

MODELO DE UTILIDAD

en

ESPAÑA

por VEINTE años

por: "TENDEDERO DE ROPA"

A nombre de:

Don José Antonio RODRIGUEZ FUERTES y Don Ignacio
RODRIGUEZ MEGIDO, ambos de nacionalidad española.

domiciliados en:

GIJON (Asturias) calle Padilla, núm. 2, bajo

=====

El objeto de la presente solicitud de modelo de
utilidad se refiere a un tendedero de ropa cuyas caracte-
rísticas de novedad le confieren la cualidad de aportar a
la función a que se destina las siguientes ventajas:

5

a.- Se instala con facilidad adosado a cualquier



- 8 NOV.

pared o panel.

b.- Permite colgar gran cantidad de ropa a secar, ocupando, sin embargo muy poco sitio, lo que es de gran interés en la actualidad en que la superficie disponible de patios es muy reducida.

c.- Posibilita la colocación de las prendas con gran facilidad por ser giratorio.

d.- Es manejable, fácil de instalar, seguro, resistente y duradero.

En el adjunto plano se ha representado una forma de ejecución del modelo de que se trata, la cual se da a título de ejemplo para facilidad de la descripción.

Como puede apreciarse, el tendedero de ropa que se preconiza consta de un cubo (1) vertical fijo, mediante varillas (2) a una placa base, asimismo vertical, (3), susceptible de fijación sobre cualquier muro, pared o panel, acoplándose al eje giratorio del cubo (1) dos varillas (4) y (5), en cruz, sobre las que se aplica el sistema de cuerdas de tendido constituido por un cordón resistente (6) colocado a distancias regulares sobre el aspa de las varillas (4) y (5), quedando así el tendedero propiamente dicho giratorio, a cuyo efecto la longitud de una semiaspa será menor que la de las varillas de sustentación (2).

Este modelo es realizable en cualesquiera tamaños y materiales adecuados, siendo susceptible de toda clase de modificaciones de detalle que no alteren su fundamento:

-:- NOTA -:-

Los puntos de invención propia y nueva que se presentan para que sean objeto de este modelo de utilidad en España, por veinte años, son los siguientes:

89759

2.8 NÚ



40

1º.- Tendedero de ropa caracterizado por que consta de una plancha base, adosable a cualquier pared o muro, en la que, por medio de varillas, se fija un cubo en cuyo eje va un sistema de dos varillas horizontales cruzadas sobre las que se aplica un sistema de cuerdas compuesto por cordón resistente colocado a distancias regulares sobre el aspa formada por las varillas.

45

2º.- "TENEDERO DE ROPA".

Tal como se ha descrito en la memoria que antecede, representado en el dibujo que se acompaña y para los fines que se han especificado.

Consta la presente memoria descriptiva de tres hojas escritas a máquina por una sola cara.

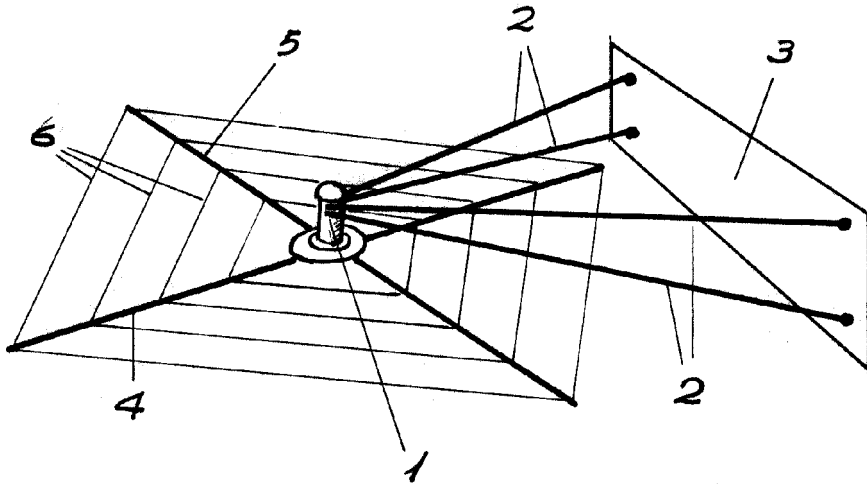
Madrid, 7 de Noviembre de 1.961.-

D. José A. Rodríguez Fuertes y
D. Ignacio Rodríguez Megido.

HOJA UNICA

89759

NOV



- 8 NOV. 1967

H. Florise

ESCALA VARIABLE.

LAVIA