



## MEMORIA DESCRIPTIVA

DE UNA PATENTE DE MODELO DE UTILIDAD, POR VEINTE AÑOS EN ESPAÑA, A FAVOR DE FEDERACION ESPAÑOLA DE BEISBOL, DE NACIONALIDAD ESPAÑOLA, RESIDENTE EN MADRID- Barquillo, 89

s o b r e:

"NUEVO PALO PARA LA PRACTICA DEL BEISBOL INFANTIL".-----

~~~~~

Con la presente solicitud se trata de proteger un nuevo palo para la práctica del beisbol infantil, con el <sup>que</sup> dadas sus características particulares se consiguen grandes ventajas ante los que se conocen en la actualidad.

5 En la actualidad el palo o "bate" para la practica del beisbol por los niños es el de igual características que el de los mayores, presentando por ello innumerables inconvenientes principalmente el peso y dureza del palo que en algunos casos puede llegar a causar graves accidentes.

10. Con el palo objeto de la presente invención quedan obviados tales inconvenientes, puesto que se ha conseguido el fabricar un palo útil para niños con el mínimo peso. Ello se consigue fabricándolo en material plástico bien por moldeo o por inyección, pero con la gran ventaja de que es hueco totalmente, y esta reducción de material hace liviano

15



89 739

al mismo.

Su fabricación puede ser realizada en las diferentes escalas que se utilizan para la práctica del beisbol, así como igualmente proporcionar a cada palo o "bate" diferentes tonos de color, cosa fácil puesto que se empleará en su fabricación material plástico y este por su composición admite la gama de colores vivos que llegan a proporcionar a los niños una mayor atracción.

Para mejor comprensión de la descripción que sigue, se adjuntan dibujos a los cuales se hará constante referencia a lo largo de la misma, siempre a título de ejemplo no limitativo.

La única figura representada es una vista en alzado del palo objeto de la invención, con un corte caprichoso a fin de ver que el mismo es hueco, puesto que se aprecia el grueso de su pared.

Consiste la presente invención en un nuevo palo para la práctica de beisbol infantil, caracterizado porque el mismo está constituido por un solo cuerpo (1) a base de material ligero y maleable en parte, como por ejemplo el plástico, presentando como gran ventaja para reducir su peso el ser todo él hueco (2).

En la parte superior o empuñadura lleva practicado un relieve (3) que semeja como si llevara una cinta enrollada, cuyo relieve facilita su agarre o sujeción, siendo el mismo solidario del resto del material que compone el palo.

Si bien la forma de ejecución aquí descrita constituye aplicación preferente de la presente invención, podrán introducirse modificaciones de forma y de detalle, sin que por ello varíe la esencialidad de la misma, la cual se reivindica en la siguiente



89739

NOTA

En resumen; la presente solicitud recaerá sobre las siguientes reivindicaciones:

5 1ª.-Nuevo palo para la práctica del beisbol infantil, caracterizado porque está constituido por un solo cuerpo debido al material ligero y con características de moldeo que presenta, denotando como gran ventaja el ser hueco todo él lo que hace liviano hasta un grado sumo el manejo del palo por cualquier niño.

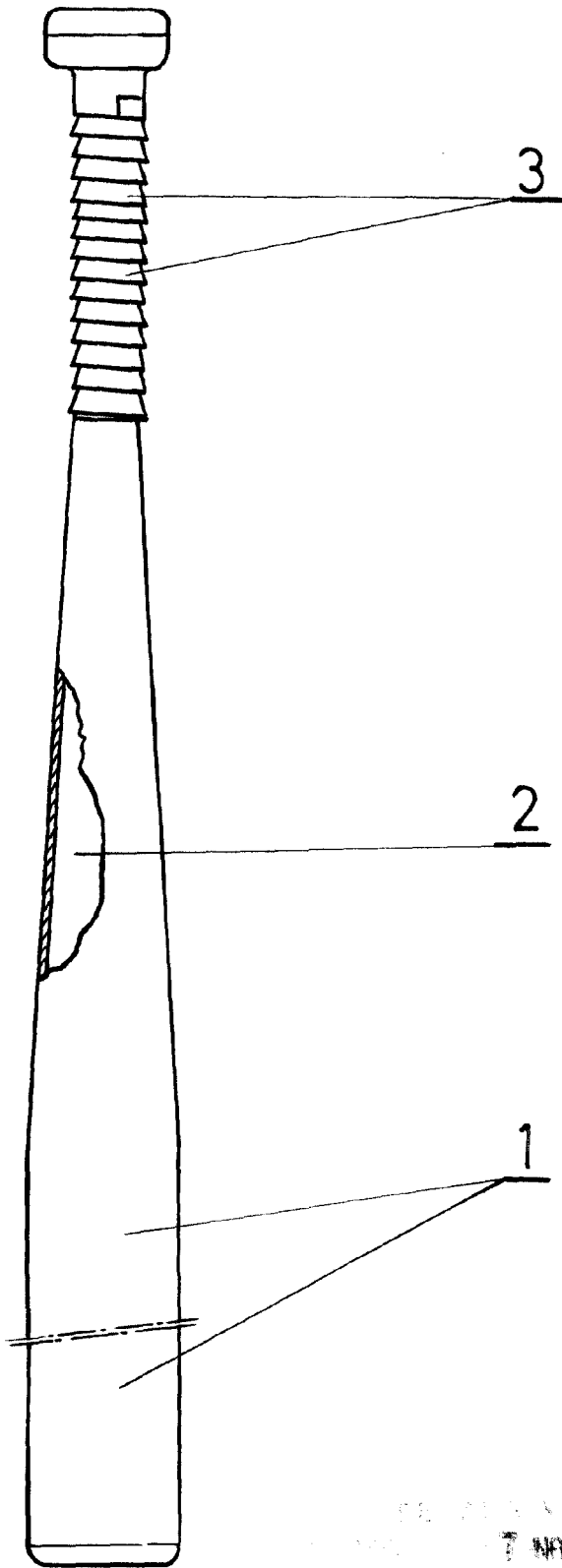
10 2ª.-Nuevo palo para la práctica del beisbol infantil, según la reivindicación anterior, caracterizado porque en la parte superior o empuñadura lleva practicado un relieve que semeja como si llevara una cinta enrollada, cuyo relieve facilita su manejo, siendo solidario del resto  
15 del material que compone el palo.

3ª.-NUEVO PALO PARA LA PRACTICA DEL BEISBOL INFANTIL.-

Según se describe en la presente memoria que consta de tres hojas escritas a máquina y dibujos.

Madrid, 7 de noviembre de 1.961

89739



RECEIVED

7 NOV 1961

4