

89736 -



89736

MODELO DE UTILIDAD

por veinte años, a favor de IBÉRICA DE PAPEL CONTINUO, S.A., de nacionalidad y residencia españolas, domiciliada en Barcelona, calle Urgel, 120, para UN TOPE-GUÍA PARA OBTENER COPIAS MÚLTIPLES EN LAS MÁQUINAS DE ESCRIBIR.

MEMORIA DESCRIPTIVA

El Modelo de Utilidad, objeto de este registro, es un tope-guía para obtener copias múltiples en las máquinas de escribir.

Dada su constitución presenta este modelo la ventaja de su sencillez resultando sumamente práctico en los modelos corrientes de máquinas mecanográficas.

Con el fin de facilitar la comprensión de su explicación se acompaña la presente memoria de una hoja con dibujos en los cuales se detallan las características esenciales del referido modelo.

Refiriéndonos a los dibujos: en la figura 1 se mues-



89736

tra el tope guía, y en la figura 2 un detalle del mismo.

Consiste, el referido tope-guía, en un soporte laminar -1- con un dobléz de guía -2-. En la parte superior del soporte -1- van fijadas al mismo, por una de sus patas, dos pinzas -3-, cuya otra pata, móvil, va provista de un anillo plano -4- que cierra ajustadamente contra un disco saliente -5- quedando aprisionados los papeles carbón en el disco rodeado por el anillo que presiona sobre el soporte -1-.

La esencialidad del registro que se solicita no queda en menoscabo de sus derechos de Propiedad Industrial por el hecho de que, en determinados casos, en lugar de dotar al soporte de pinzas prensoras dotadas de un anillo, que éste sea substituido por un triángulo, un rectángulo u otra forma geométrica apropiada, que coincida con la misma forma del saliente que sobresale del soporte.

La invención de este modelo puede ser llevado a la práctica en otras formas que difieran en detalle de la indicada a título de ejemplo en la presente me-



89736

moria, a las cuales alcanzará igualmente la protección que se recaba, pudiendo fabricarse en la clase de materiales más apropiados para cada caso y para su uso, en diversos tamaños y por los medios más adecuados.

5

N O T A

Se declaran de propiedad, novedad y utilidad para todo el territorio nacional y sus posesiones, las siguientes reivindicaciones.

10 1ª.- Un tope-guía para obtener copias múltiples en las máquinas de escribir, caracterizado por el hecho de estar constituido por un soporte con un dobléz en cada uno de sus extremos, cuyo soporte va provisto de pinzas de retención cuya pata móvil va provista de una abertura que cierra ajustadamente sobre un saliente del soporte que tiene la misma forma que la de la abertura de la
15 pata móvil, introduciéndose en ella.

2ª.- Un tope-guía para obtener copias múltiples en las máquinas de escribir.

20 Todo tal y conforme queda descrito en la adjunta hoja con dibujos y reivindicado en la presente memoria



89736

descriptiva, que consta de cuatro hojas foliadas y escritas a máquina por una sola de sus caras.

Madrid, 7 NOV. 1961

IBÉRICA DE PAPEL CONTINUO, S.A.

P.A.

F. SANCHEZ VALLADARES

P. P.

5



89736

FIG. 1

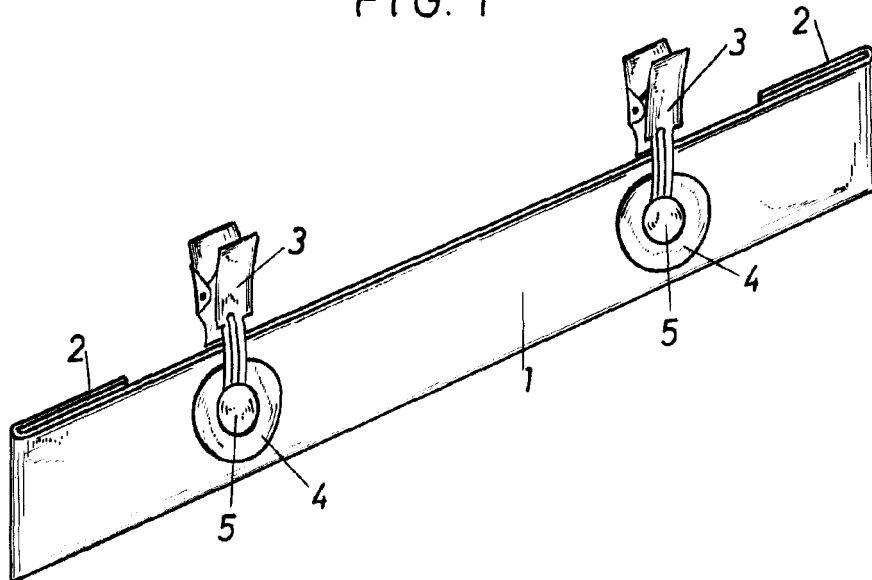
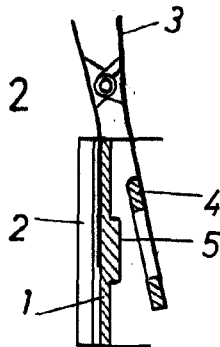


FIG. 2



Madrid, 7 NOV. 1961

IBÉRICA DE PAPEL CONTINUO, S.A.
P.A.

ENCARGO DE VALADARES

ESCALA VARIABLE.