



89720

89720

MODELO DE UTILIDAD

por 20 años

por "UNOS ANTEOJOS DE ALCANCE, PLEGABLES", a favor de D. Angel Margenat Fernández, de nacionalidad española, domiciliado en Barcelona, Pasaje Maluquer, 3.

=====

MEMORIA DESCRIPTIVA

Este Modelo de utilidad se refiere a unos anteojos de alcance, que presentan una estructura plegable tan simplificada, que su uso resulta de extrema comodidad, no sólo a causa de la ligereza de peso conseguida, sino mayormente por el reducido volumen que, una vez plegados, alcanzan, no siendo mayor su tamaño que el de una caja de cigarrillos.

Ambas circunstancias, ligereza de peso y poco volumen, son de gran importancia, tanto más cuanto que preci-



samente el engorro que implicaba el uso de los gemelos y prismáticos convencionales, por su volumen y peso, había disminuido últimamente el empleo de estos aparatos ópticos de observación.

5           Con el presente Modelo de utilidad se resuelven amplia-  
mente las exigencias de peso y volumen que deben cumplir  
unos anteojos funcionales, por cuanto su simplificada y  
ligera estructura da lugar a unos gemelos enteramente por  
tátiles, albergables en cualquier bolsillo sin estorbo al  
10           guno, que facilitan enormemente la visión en espectáculos  
al aire libre, tanto como en representaciones artísticas  
en las que la acción discurre a cierta distancia del es-  
pectador, sin ampliar en demasía el ángulo visual, con  
objeto de que su uso prolongado no produzca cansancio pre-  
15           maturo en los órganos de la visión.

          Esencialmente se caracterizan, los anteojos que se  
describen en ésta Memoria, por comprender dos semicajas  
articuladas en una placa posterior que actúa de bisagra,  
las cuales encierran el portaobjetivos, abatible, y el  
20           portaoculares dispuesto en una pletina que se mueve por  
medio de un tornillo micrométrico de gran paso. Dicho tor-  
nillo sobresale al exterior de las semicajas mencionadas,  
por sendas escotaduras dispuestas al efecto, de modo que  
permiten su accionamiento al objeto de enfocar el plano  
25           donde la acción observada discurre, de acuerdo con la dis-  
tancia y las cualidades ópticas de los órganos visuales  
del usuario. La puesta en servicio de dichos anteojos es  
automática y se produce al abrir las dos semicajas por me-  
dio de un pulsador y un resorte.

30           Para facilitar la comprensión y descripción de las  
características que concurren en el presente Modelo, pa-



samos a referirnos a unos dibujos que representan un ejemplo constructivo de unos anteojos de alcance, plegables, realizados de acuerdo con lo que se especifica en esta Memoria.

5           En la figura 1 quedan representadas, en perspectiva, las dos semicajas articuladas, una de ellas portadora del portaobjetivos.

          En la figura 2 aparece un despiece parcial, que muestra el montaje del puente portaoculares y su tornillo de regulación, en las cajas y en una pieza posterior de cierre. La figura 3 es una vista en planta del citado puente.

          Finalmente en las figuras 4 y 5 se representan las dos posiciones de los anteojos de alcance en cuestión, en la primera tal como se emplean para la observación y en la segunda en posición de no uso.

          En estas figuras, -1-2- son las semicajas que constituyen la envolvente del aparato y encierran y protegen el sistema óptico del mismo. Dichas semicajas -1-2- presentan sus bordes biselados y poseen una ligera profundidad, quedando relacionadas, con posibilidad de giro, por una pletina -3- en la que existen taladros abocardados -4- para la fijación del puente -5- que sostiene el tornillo -6- regulador del desplazamiento de la placa portaoculares -7-.

          Tanto la semicaja -1- como la -2- poseen, correspondientemente dispuestas, sendas ventanas rectangulares -8- de bordes biselados, que permiten la salida del contorno de -6- a fin de que sea alcanzable desde el exterior, con los dedos.

          Por su parte la semicaja -1- lleva adosada la pieza



5 -9- en la que se articula la placa -10- portadora de las lentes -11- que constituyen el objetivo, así como dos pequeñas ruedecillas -12- montadas en su parte superior y que poseen giro libre y dos cortos salientes -12'- protectores de las propias lentes. Sobre el eje de la articulación que existe entre -9- y -10- está dispuesto un resorte -13- que tiende a mantener ambas piezas a 90 grados una de otra, es decir formando ángulo recto. La misma semicaja -1- posee los apéndices -14- dotados de una ventana alargada central, por la que puede discurrir el extremo doblado de las patillas -15- existentes en -2-, estableciéndose así un engarce que impide la apertura total de ambas semicajas durante su uso, manteniéndolas semiabiertas tal como indica la figura 4.

15 Además de las mencionadas patillas -15-, en -2- existen las tirillas dobladas -16-, que sirven de pista de fricción a las ruedecillas -12- y a los tetones -12'- de -10-, cuando se produce el abatimiento de -10- en el interior de la caja, para plegar los anteojos. La pieza en ángulo recto -17- que se observa en -2-, impide que la placa -10- pueda tomar, por efecto de -13-, un ángulo mayor al de 90 grados actuando de tope, al engarzar con una tirilla curvada -18- prevista en -10-.

25 Cubriendo la pletina -3- así como los bordes posteriores de -1-2-, se dispone un cuerpo alargado -19-, que es portador de sendas tiras laterales -20-, protectoras por cuanto impiden los reflejos de la luz lateral. Dicho cuerpo -19- queda fijado a -3- por medio de los tornillos -21- pasantes a través de -4- y que sujetan asimismo el puente -5- que soporta al tornillo -6- y la placa portaoculares -7-. Las lentes que constituyen el ocular, quedan alber-

16 OCT



gadas en sendos cilindros -22- fijos a -7-, los cuales se obturan por medio de las coronas roscadas -23- sobresalientes al exterior de -19-, para lo cual éste cuerpo posee sendos taladros de paso.

5 Las figuras a que se ha hecho referencia, son suficientemente explicativas para la comprensión del modo de efectuar el montaje de los anteojos, bastando decir que al plegarse, la placa -10- oscila hasta quedar aplanada en el interior de la caja formada por -1-2-; la cual se  
10 abre, al presionar el saliente -24-, por cuanto puede actuar la fuerza impulsora de -13-. Los propios dibujos dan idea de la simplicidad y eficacia del aparato óptico en cuestión.

15 Todo cuanto no afecte, altere, cambie o modifique la esencia de los anteojos descritos, será variable a los efectos del actual Modelo de utilidad.

N O T A.

Se reivindica como objeto de este registro por Modelo de utilidad:

20 1.- Unos anteojos de alcance, plegables, caracterizados esencialmente por comprender dos tapas iguales, relacionadas entre sí, con posibilidad de giro, por medio de una placa rectangular posterior, una de las cuales posee adosada, con posibilidad de giro, sobre una pieza fija a  
25 ella, una placa portadora de las lentes convergentes que constituyen los objetivos y portadora asimismo de dos ruedecillas en su borde libre, que deslizan sobre sendas tiras elásticas fijadas a la cara interna de la otra tapa, manteniéndose vertical dicha placa portaobjetivos por  
30 efecto de un resorte y limitándose la abertura de dichas tapas, por las tirillas internas dispuestas en ellas y



que engarzando constituyen un tope limitador.

2.- Los propios anteojos de alcance, de la reivindicación anterior, caracterizados asimismo porque cubriendo los bordes posteriores de las tapas y la placa de unión de ambas, presentan un cuerpo alargado dotado de un ala de cubrición en todo su perímetro, que se fija a dicha placa por medio de tornillos que unen al mismo tiempo, los extremos de un puente portador de un tornillo de regulación, cuya tuerca desplazable está solidarizada con una placa portadora de dos cortos cilindros en los que van dispuestos las lentes divergentes que forman los oculares, alineados con aquellos objetivos, quedando las coronas que cierran tales cilindros, al exterior de dicho cuerpo alargado y el contorno del propio tornillo de regulación, sobresaliente a través de sendas ventanas practicadas en las dos tapas que constituyen la caja.

3.- Los anteojos de las anteriores reivindicaciones, caracterizados además por quedar prevista la ubicación, junto a las ruedecillas de la placa portaobjetivos, de sendos tetones protectores de éstos, cuando se abate la placa en el plegado, así como la disposición de sendas uñas una en la tapa superior y otra en la misma placa portaobjetivos, que hacen tope para impedir la abertura excesiva de dicha placa, impulsada por el resorte que la mantiene vertical; quedando alojadas sendas tiras laterales fijas al cuerpo posterior de cubrición, que impiden los reflejos producidos por la luz lateral.

Sean cuales fueren las circunstancias que concurren en la esencialidad del Modelo de utilidad definido en las anteriores reivindicaciones, cuyo objeto es:

4.- "UNOS ANTEOJOS DE ALCANCE, PLEGABLES".



Consta la presente memoria de siete hojas foliadas, mecanografiadas por una sola cara y de los dibujos unidos a la misma.

5 Barcelona, dieciseis de octubre de mil novecientos sesenta y uno.

P.A. de D. Angel Margenat Fernández,

**89720**

89720

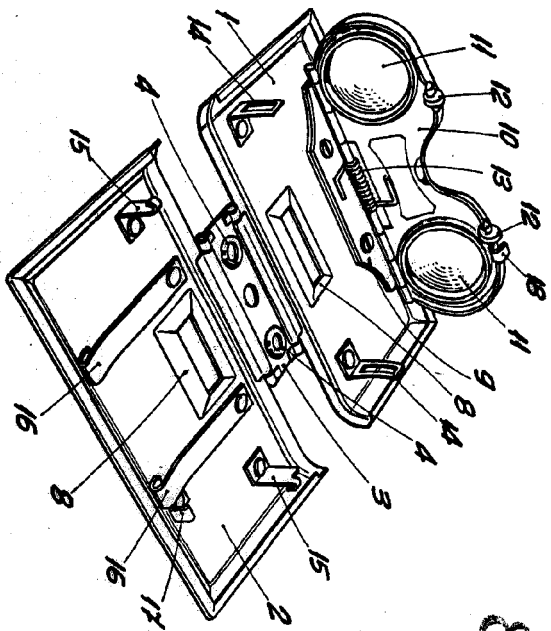


Fig. 1

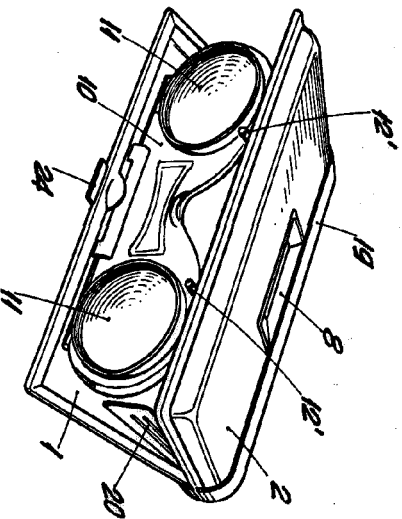


Fig. 4

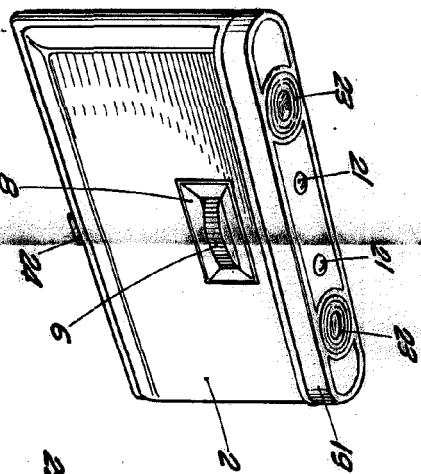


Fig. 5

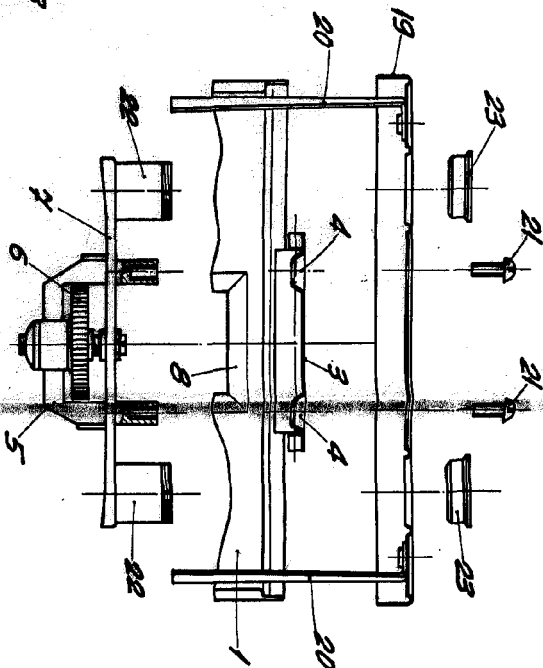


Fig. 2

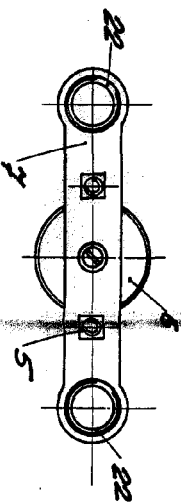


Fig. 3

BARCELONA, 16 OCTUBRE DE 1961

*Angel Margenat Fernandez*

ESCALA VARIABLE

