



17.00

89716 -

**MODELO DE UTILIDAD**

por 20 años

por "UN DISPOSITIVO PARA LA DISTRIBUCION PELICULAR DE LIQUIDOS", a favor de D. Jaime Pascual Ruiz, domiciliado en Barcelona, Borrell, 143,4<sup>a</sup>,1<sup>a</sup>; de nacionalidad española.

=====

**MEMORIA DESCRIPTIVA**

Este Modelo de utilidad se refiere a un dispositivo muy simple para la distribución pelicular de líquidos, que no obstante sus sencillas características y su rápido y fácil montaje en cualquier instalación rociadora, presenta una gran eficacia en su cometido.

5

Aunque su empleo cubre una gran variedad de objetivos, citaremos algunos a título informativo que sirvan para la fijación de ideas y la mejor comprensión de las

89716



características que en él concurren.

Muchos procesos industriales en los que se manejan fluidos a presión, e incluso instalaciones productoras de vapor, requieren sistemas de refrigeración en los que el agua generalmente, precisa ser enfriada a temperatura ambiente, después de seguir el ciclo térmico previsto. Tal cometido puede realizarse en torres de refrigeración, cuya estructura puede llegar a ser muy complicada y que se fundamentan, la mayoría de las veces, en la distribución del agua lo más dividida posible, estableciéndose caídas de regular altura, del líquido en forma de lluvia. Conseguir ésta división de forma homogénea para que el contacto con la atmósfera sea el mejor posible para tener al final de la caída la disminución de temperatura exigida por las condiciones de la instalación, es lo que resuelve de modo eficaz y sin complicación alguna, el dispositivo objeto del presente Modelo, por cuanto mediante el mismo se consigue formar una pluralidad de pequeñas cortinas o películas de agua tan finas, que dispuestas a una altura suficiente del suelo producen rápidamente la división en partículas del líquido a refrigerar.

Por otra parte, cuando se trata de la distribución uniforme de cantidades continuas de agua para riego, lavados, o aspersiones, el propio dispositivo cumple su cometido, ya que basta situarlo suficientemente cerca del suelo y en el número requerido para tener una cortina continua de agua, distribuida en forma pelicular.

Dicho dispositivo consiste esencialmente en una pantalla de planta triangular y superficie combada, que se fija por medio de una brida a la tubería de distribución



y contra la cual se dirige un chorro del líquido que, por efecto del impacto y de la curvatura de la superficie, se distribuye regularmente por ella, cayendo libremente en forma de cortina pelicular de partículas divergentes.

Para facilidad de las descripciones, pasamos a referirnos a un dibujo que representa, a modo de ejemplo explicativo, un dispositivo para la distribución pelicular de líquidos ejecutado de acuerdo con las características descritas en esta Memoria.

La figura 1 es una vista en alzado del dispositivo en cuestión, fijo al tubo distribuidor.

La figura 2 es una vista en planta del citado dispositivo. Viéndose en la figura 3 el modo de agrupar, sobre un mismo tubo, varios dispositivos análogos al que pasamos a describir, para tener una distribución uniforme, por ejemplo para riego.

Según estas figuras el dispositivo distribuidor que nos ocupa comprende: una superficie combada -1- de perfil parabólico y completamente lisa por su cara inferior, presentando en la superior un reborde -2- de refuerzo, cuya superficie se constituye como expansión de un cuerpo curvado -3- a modo de puente, que posee sendos terminales cilíndricos -4- taladrados.

Dicha superficie -1-, cuya planta es sensiblemente equivalente a la de un triángulo isósceles, posee su eje de simetría -5- desplazado paralelamente a un lado, cierto trecho, en relación con el eje de simetría -6- del cuerpo curvado -3-.

La fijación del dispositivo que nos ocupa, en el tubo distribuidor -7-, se realiza con suma facilidad con



suma facilidad con solo adaptar, sobre este tubo, los rebajes curvos interiores de los terminales cilindricos -4- de -3- y disponer una abrazadera -8- de extremos roscados, alrededor de -7-, asegurando el conjunto por medio de las tuercas de presión -9- y ello de tal modo, que el eje del agujero -10- practicado en -7- por el cual ha de salir el chorro de líquido a dispersar, coincida exactamente con el eje de simetria -5- de la superficie combada -1-. En éstas condiciones y tal como se observa en los dibujos, dicho chorro de líquido incidiendo en la cara inferior lisa y combada de -1-, se distribuye regularmente por toda su superficie, cayendo por gravedad, según una cortina pelicular de partículas.

Suficientemente descritas en lo anteriormente reseñado, las características y particularidades del dispositivo para la distribución pelicular de líquidos objeto de ésta memoria, se hace constar que todo cuanto no afecte, altere, cambie o modifique la esencia del dispositivo anteriormente descrito, será variable a los efectos del actual Modelo.

N O T A.

Se reivindica como objeto de este registro por Modelo de utilidad:

1.- Un dispositivo para la distribución pelicular de líquidos, esencialmente caracterizado por consistir en una superficie combada de planta triangular y perfil parabólico, unida sin solución de continuidad a un cuerpo curvado a modo de puente, que posee sendos terminales cilindricos taladrados, para el paso de una abrazadera de fijación del conjunto al tubo distribuidor del

- 5 - 89716



5 líquido; quedando desplazados los ejes de simetría de dicha superficie y aquel cuerpo, para que una vez montado pueda coincidir el eje del taladro practicado en el tubo de distribución por el cual sale el líquido, con el eje de simetría de la propia superficie combada, de modo que el impacto de dicho chorro en ésta produzca la distribución regular del líquido en forma de cortina pelicular de partículas divergentes.

10 Sean cuales fueren las circunstancias que concurren en la esencialidad del Modelo de utilidad definido en la anterior reivindicación, cuyo objeto es:

2.- "UN DISPOSITIVO PARA LA DISTRIBUCION PELICULAR DE LIQUIDOS".

15 Consta la presente memoria de cinco hojas foliadas, mecanografiadas por una sola cara y del dibujo adjunto.

Barcelona, diecisiete de octubre de mil novecientos sesenta y uno.

P.A. de D. Jaime Pascual Ruiz,

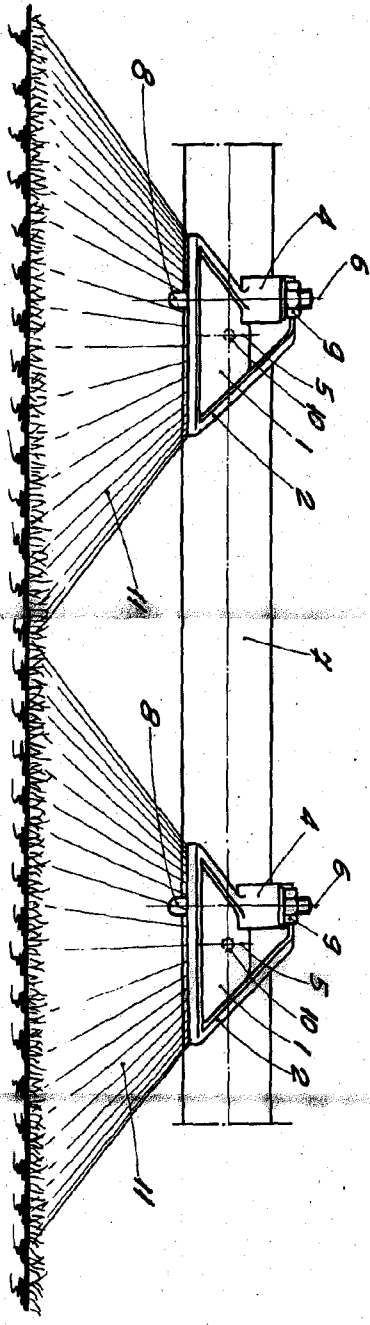
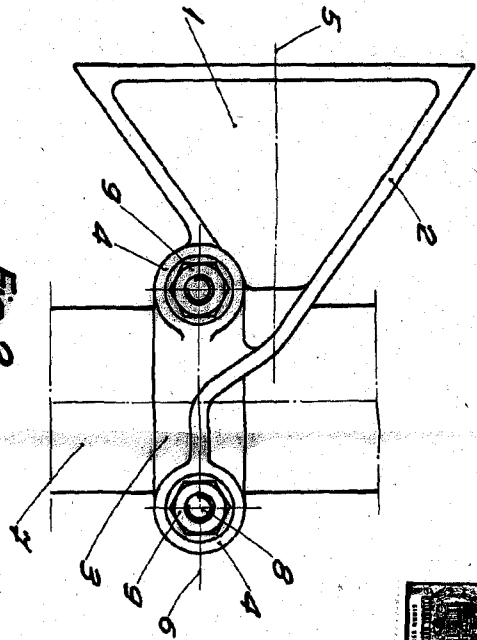
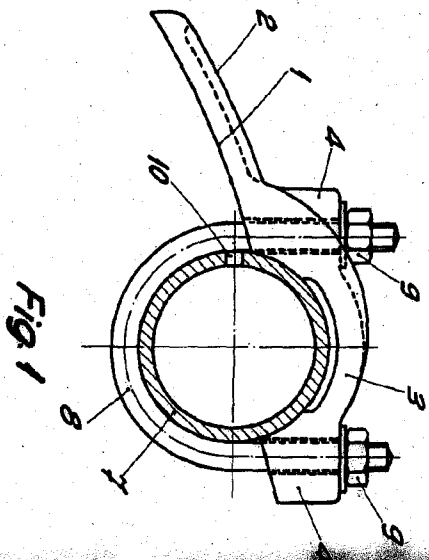


Fig. 3

BARCELONA, 17 OCTUBRE DE 1961

ESCALA VARIABLE