



89715

89715

89715

MODELO DE UTILIDAD

por 20 años

por "UN DISPOSITIVO PARA EL SUMINISTRO DE ETIQUETAS AUTOADHESIVAS", a favor de D. Sebastián Llobet Ribas, de nacionalidad española, domiciliado en Barcelona, Paseo General Mola, 55.

=====

MEMORIA DESCRIPTIVA

Este Modelo de utilidad se refiere a un dispositivo para el suministro de etiquetas autoadhesivas y similares, que es aplicable de un modo especial en comercios e industrias para facilitar la colocación de etiquetas de un modo rápido y en las mejores condiciones.

Como es sabido, las etiquetas autoadhesivas llevan una de sus caras recubierta de una fina capa de una substancia adhesiva persistente, que es la que efectúa la fijación sobre el objeto o paquete de embalaje deseado, siendo sin embar-

11 OCT



5. go un trabajo engorroso el que se precisa para recoger una etiqueta, quitar el papel protector y proceder a su fijación, requiriendo un tiempo considerable y constituyendo un proceso ciertamente antihigiénico por la suciedad que produce en las manos.

10. El dispositivo objeto del presente modelo posee originales características que permiten solucionar ventajosamente los inconvenientes anteriormente descritos, proporcionando el almacenaje en perfectas condiciones de las etiquetas y permitiendo su extracción de un modo fácil y cómodo presentando libres sus caras dotadas de la capa adhesiva, quedando dispuestas para ser aplicadas.

15. Esencialmente consiste el presente dispositivo, en una caja envolvente que contiene un rollo de papel encolado liso en una de cuyas caras aparecen pegadas de un modo sucesivo las distintas etiquetas, poseyendo dicha caja una lumbrera de salida que obliga a la cinta de papel a efectuar un cambio brusco de dirección, traduciéndose ello en el desprendimiento de la etiqueta adyacente a la lumbrera de salida, quedando dispuesta para su utilización inmediata.

20. Para su mejor comprensión, se adjunta, a título de ejemplo, un dibujo representativo de un dispositivo para el suministro de etiquetas autoadhesivas, realizado de acuerdo con el presente Modelo.

25. Las figuras 1 y 2 son vistas en perspectiva del dispositivo objeto de este Modelo, con las tapas abiertas.

La figura 3 es un detalle en perspectiva demostrativo del funcionamiento de este dispositivo, siendo la figura 4 una sección del mismo.

30. Según tales figuras, este dispositivo consta, esencialmente de una caja envolvente -1-, de forma aplanada y que presenta dos caras opuestas dotadas de tapas -2- y -3-, con



teniendo en su interior un rollo -4- de papel encelado y liso, sobre una de cuyas caras están adheridas las etiquetas -5- de un modo sucesivo. El extremo libre del rollo -4- pasa entre la tapa -3- y una de las alas vueltas hacia dentro -6-, saliendo por el borde superior de la tapa -3-, estableciendo contacto con una lámina metálica de recubrimiento -7-, adaptada a uno de los bordes de dicha tapa -3- para evitar el desgaste por abrasión.

5. El extremo libre del rollo -4- queda adaptado asimismo a la cara externa de la tapa -3- al pasar por debajo de una anilla de gufa -8-, adyacente a dicha tapa.

Al tirar del extremo libre del rollo de papel, las etiquetas -5- se desprenden justamente en el borde superior de la tapa -3-, o sea el de salida.

10. Todo cuanto no afecte, altere, cambie o modifique la esencia del dispositivo descrito, será variable a los efectos del actual Modelo.

N O T A.

20. Se reivindica como objeto de este registro por Modelo de utilidad:

1.- Un dispositivo para el suministro de etiquetas autoadhesivas, caracterizado esencialmente por estar constituido por una caja envolvente de un rollo continuo de papel que lleva pegadas las etiquetas, saliendo su extremo libre por una pequeña abertura lateral de la caja, después de discurrir paralelamente a la cara correspondiente y por su parte interna, saliendo adosado a continuación dicho extremo libre, a la parte externa de dicha cara, por acción de una anilla de gufa.

25. 2.- El propio dispositivo de la reivindicación anterior, caracterizado porque el borde por el que tiene su salida el

30.



extremo libre del rollo, presenta adosada por ambos lados una fina lámina metálica que evita el desgaste por abrasión de dicho borde, que es el de desprendimiento de las etiquetas.

5. Sean cuales fueren las circunstancias que concurren en la esencialidad del Modelo de utilidad definido en las anteriores reivindicaciones, cuyo objeto es:

3.- "UN DISPOSITIVO PARA EL SUMINISTRO DE ETIQUETAS AUTOADHESIVAS".

10. Consta la presente memoria de cuatro hojas foliadas, mecanografiadas por una sola cara y del dibujo adjunto.

Barcelona, once de octubre de mil novecientos sesenta y uno.

P.A. de D. Sebastián Llobet Ribas,

BARCELONA, 11 OCTUBRE DE 1961

*Sebastian Llobet Ribas*

Fig. 4

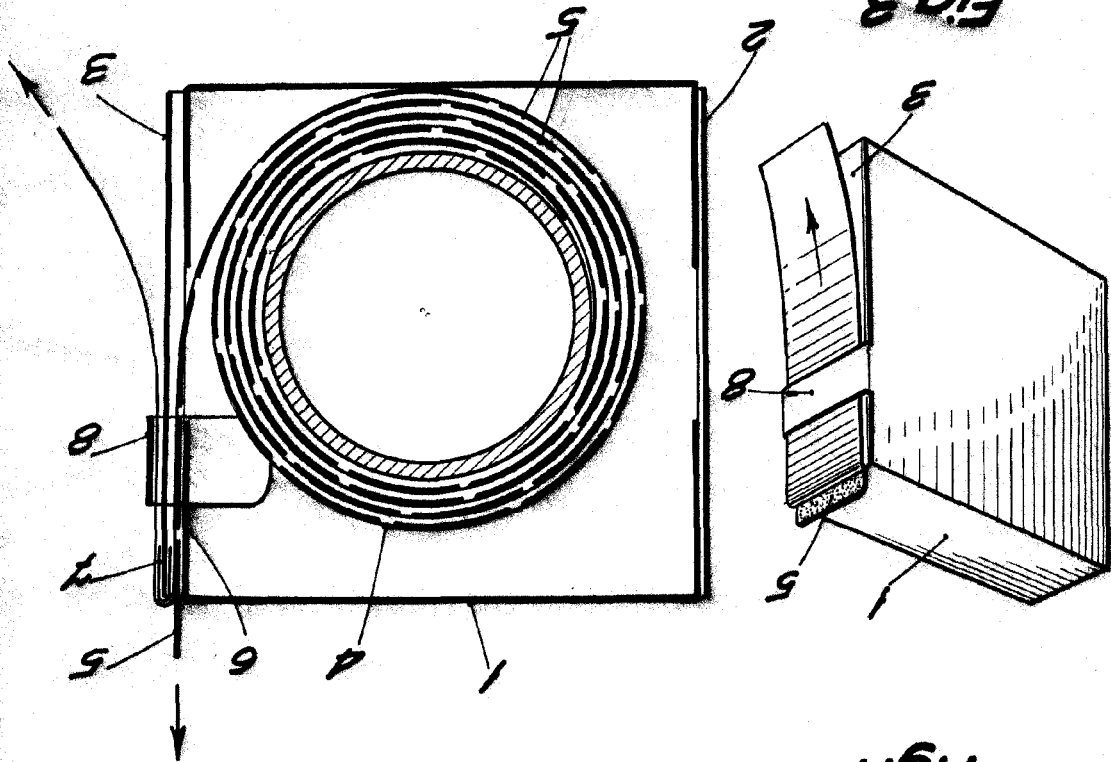


Fig. 3

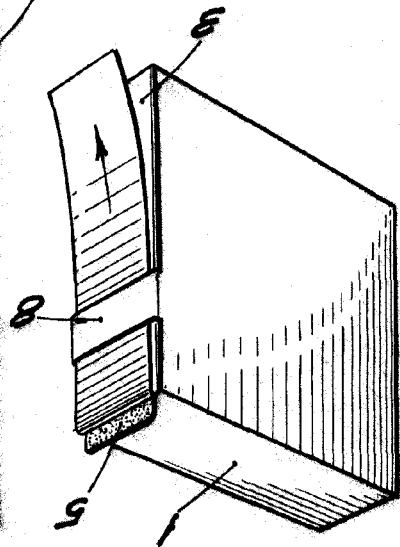


Fig. 1

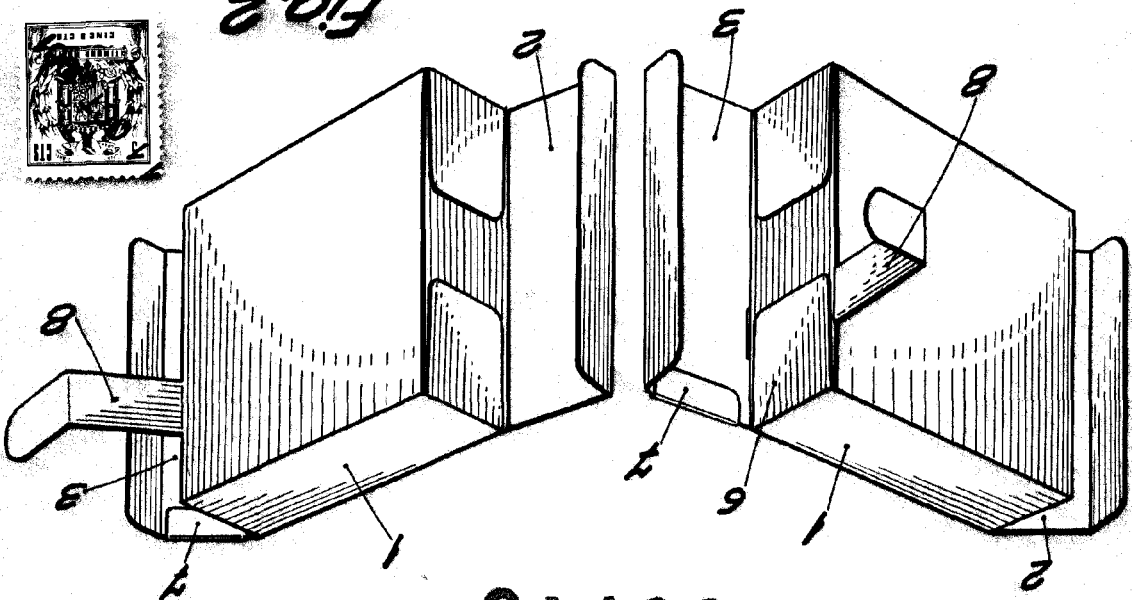


Fig. 2



89115