

MEMORIA DESCRIPTIVA

Correspondiente a un Modelo de Utilidad, que se solicita por VEINTE AÑOS, para todo el Territorio Nacional y sus Colonias, a favor de D. PEDRO MARTINEZ HERMI-DA y D. ANTONIO MARTINEZ GARCIA, de nacionalidad española, residentes en Betan-ces (CORUÑA), calle Cis-Parada s/n.

Por:

NUEVO ENVASE PLEGABLE PERFECCIONADO

El Modelo de Utilidad a que se refiere esta Memoria Descriptiva, y cuyo privilegio de explotación se solicita al amparo del derecho que reconoce el art. 171 del vigente Estatuto Ley de Propiedad Industrial, se refiere concre- tamente a un nuevo modelo de envase plegable, tal y como se indica en su enunci- do.

Merced a un ingenioso dispositivo que más adelante se describe, el envase puede ser plegado de manera absoluta, superponiendo sus caras contrapues- tas, y permitiendo alojar entre ellas la base inferior, lo que determina una re- ducción hasta el máximo del espacio que pueda ocupar vacío, no sólo para su al- macenamiento sino también para su transporte, con indudables ventajas en cuanto

a conte en estos dos aspectos, en relación con los envases rígidos conocidos actualmente en el mercado.

-15- Como quiera que el perfeccionamiento introducido no ha de limitarse exclusivamente a un material determinado, sino que puede ser aplicado a cualquier material, inclusive madera, el envase objeto del registro, reporta una indudable utilidad y nuevos beneficios y efectos, por lo que, reuniendo estas características especiales, es merecedor de la protección que se recaba, de conformidad en un todo con la vigente legislación sobre la materia.

-20- Para facilitar la descripción del envase perfeccionado a que nos referimos, se acompaña a la presente Memoria Descriptiva una hoja de planos en la que de una manera informativa se ha representado un ejemplo práctico industrializable, sin otro objeto que servir de orientación, pero sin que esta representación tenga carácter limitativo alguno, puesto que podrán ser variables todas aquellas circunstancias que no afecten a la esencialidad del mismo.

-25- En el plano:

FIGURA PRIMERA.— Representa en perspectiva una vista del envase armado, en disposición de ser utilizado.

FIGURA SEGUNDA.— Es un detalle de uno de los ángulos del mismo con el dispositivo que permite su plegado, y

-30- FIGURA TERCERA.— Una vista del envase en posición de plegado.

A la vista de estas figuras, el envase, que como ya se ha indicado puede ser fabricado en cualquier material apto para ello, sin limitación de ninguna clase, consta, como es natural de dos caras frontales -1-, enfrentadas entre sí, y dos laterales -2-, en igual disposición entre sí que las anteriores.

-35- En los lados de todas estas caras -1- y -2-, se han dispuesto en vertical, y por la zona exterior del envase, unas zonas de refuerzo -3-, que representan bordes salientes en relieve sobre la superficie externa de las susodichas caras.

-40- En cada zona de refuerzo -3- de dos caras contiguas se ha previsto la disposición de un fleje continuo -4-, que las atraviesa verticalmente, y que presenta dos secciones horizontales superior e inferior. Este eje constituye por tanto el único elemento de unión de cada dos caras contiguas y permite el despla-

45- miento de una sobre la otra, posibilitando en su conjunto, al observar la misma disposición en cada una de las cuatro esquinas o ángulos del envase, el plegado del mismo, desplazando cada cara en un sentido diferente.

50- Conforme al envase en su posición normal de utilización, las secciones horizontales del fleje quedarán delimitando y encuadrando las cuatro esquinas del mismo, y constituirán, las de la parte inferior, el asiento o punto de apoyo de la base inferior, que una vez colocada entre las caras laterales proporcionará rígidas y dotará de solidez al envase imposibilitando su deformación.

55- Para obtener la posición de plegado, habrá de extraerse la base inferior -6-, y una vez conseguida aquella, ésta base podrá ser introducida entre el doblez que forman una de las caras frontales -1- con su contigua -2-, tal y como se representa en la fig. 3ª, con lo que tampoco esta base ocupará espacio alguno.

Con el fin de facilitar el manejo del envase y su transporte, se han previsto en ambas caras laterales -3-, sendos orificios semicirculares -5-, que permiten la fácil adaptación de las manos, para lograr un cómodo manejo.

60- Describo ya con todo detalle el Modelo de Utilidad objeto del registro, sólo resta añadir que serán susceptibles de variaciones todas aquellas circunstancias tales como cambio de forma, material empleado y sustitución de sus distintos elementos que no alteren, cambien o modifiquen la esencialidad del mismo, que es la que se desprende de la descripción que antecede y se reivindica en la siguiente:

NOTA

65- En resumen, este Modelo de Utilidad recaerá esencialmente sobre las siguientes:

REIVINDICACIONES

70- 1ª.- ENVASE PLEGABLE PERFECCIONADO, caracterizado esencialmente porque en los extremos de las cuatro caras, dos frontales y dos laterales que lo constituyen, se han dispuesto en vertical sendas zonas de refuerzo que constituyen unos salientes en relieve en el exterior de las mismas, cuyos salientes se encuentran atravesados también en vertical e interiormente, por un eje continuo que une cada cara con su contigua adyacente, presentando dicho eje dos zonas horizontales

-75- exteriores, una superior y otra inferior en cada una de las cuatro esquinas del envase y posibilitando el plegado del mismo merced al giro de este eje, sin des- prenderse entre sí ninguna de las caras.

-80- 2º.- NUEVO ENVASE PLEGABLE PERFECCIONADO, según anterior reivindicación, caracterizado además porque las secciones horizontales inferiores del eje, constituyen el asiento o punto de apoyo de la base inferior del envase, totalmen- te independiente, y cuya base una vez colocada en posición de utilización mantie- ne rígido al mismo, pudiendo ser acopladas en posición de plegado, entre sí debien- do de dos caras contiguas.

-85- 3º.- NUEVO ENVASE PLEGABLE PERFECCIONADO, según anteriores reivindicaciones, caracterizado además por haberse previsto en cada cara lateral, sendos or-ificios semicirculares, para una más fácil adaptación de la mano que permita su en-jeo.

4º.- NUEVO ENVASE PLEGABLE PERFECCIONADO.

Todo ello tal y como se describe en el cuerpo de esta Memoria, se rei- vindica en su nota y se representa en la adjunta hoja de planos a título de ejem- plo.

Esta Memoria Descriptiva consta de cuatro hojas foliadas y mecanográ- fiadas por una sola de sus caras y a dos espacios.

Madrid-

4 NOV 1961

El Agente:
Miguel Díez Ugarte
P.R.

Fig 1^a

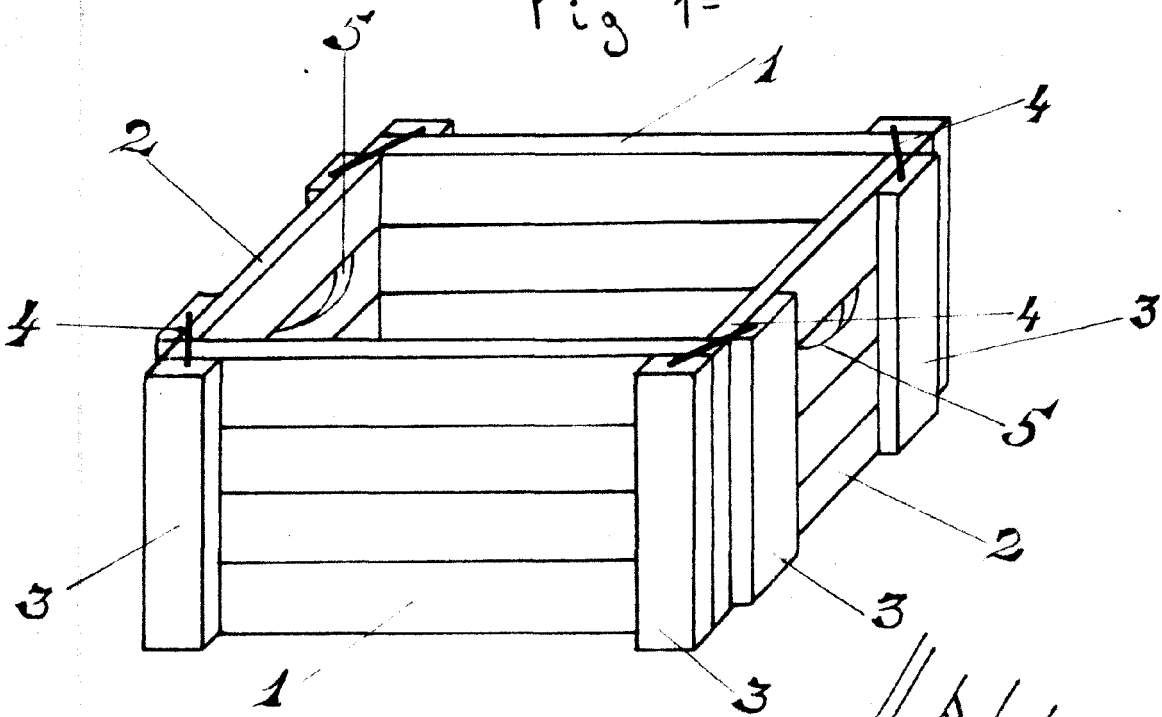
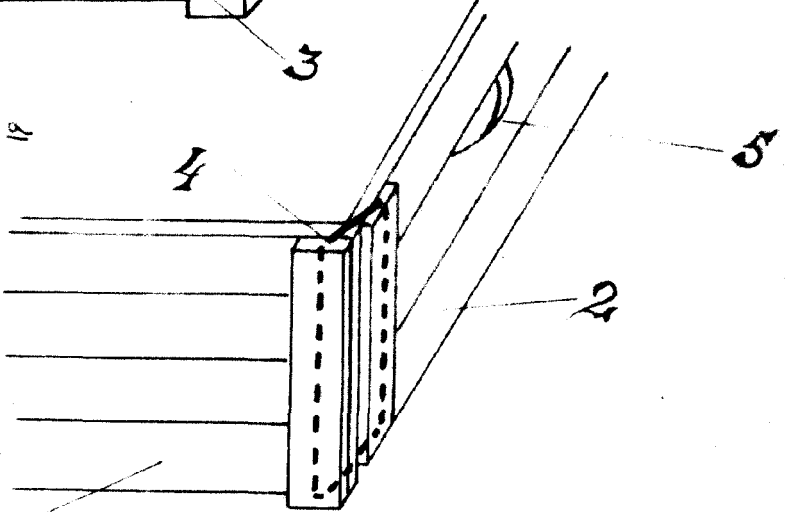


Fig 2^a

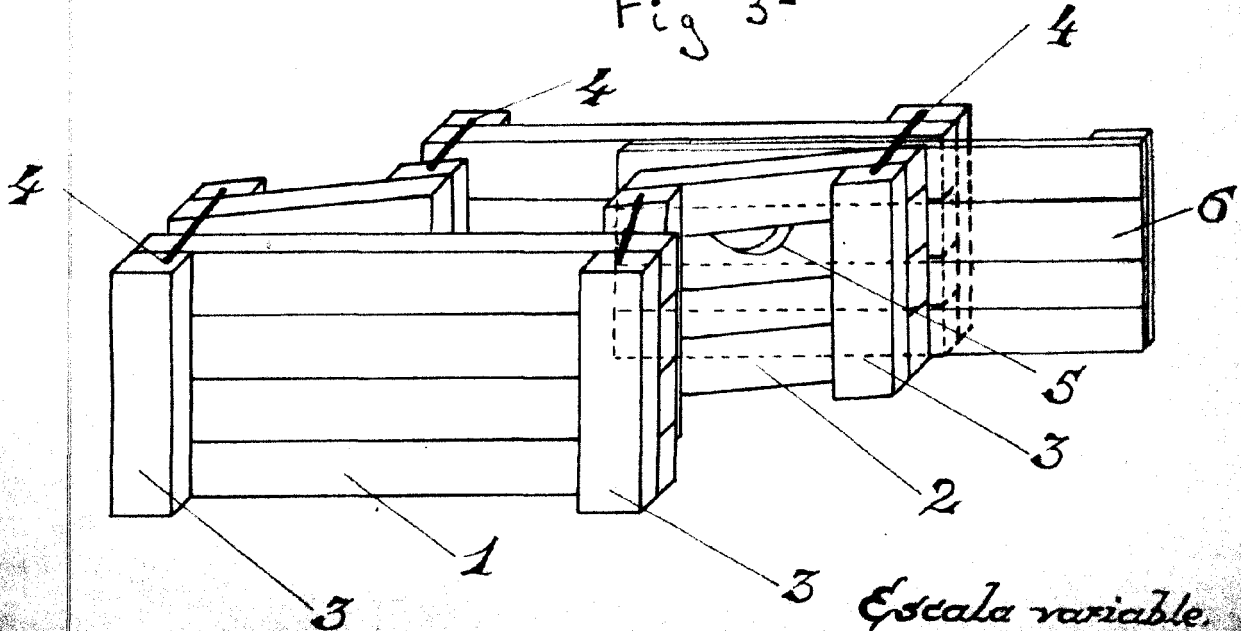


Madrid- 4 NOV 1961

El Agente.

Juanjo Diaz Ugarte
S.A.

Fig 3^a



Escala variable.