



89696

89696

#### MODELO DE UTILIDAD

que por veinte años, para España y sus Posesiones, se solicita a favor de los SRES. DON ANTONIO MORENO GONZALEZ Y DON ANTONIO DE LOS SANTOS RUIZ, ambos de nacionalidad española, residentes en SEVILLA (ESPAÑA), Fray Isidoro de Sevilla, 12, por: "UN CAJON NEVERA".

#### Memoria Descriptiva

En el servicio de bares y restaurantes, para tirar la cerveza, generalmente hay un barril sobre el mostrador de donde se va sirviendo la cerveza al público. Este barril por su forma característica resulta antiestético al no guardar armonia con el resto de la decoración del establecimiento.

5

El presente modelo se caracteriza por constituir un cajón nevera de construcción metálica con un forro (1-fig.3) interior de cinc o chapa galvanizada, formando entre éste forro y el revestimiento exterior (2-figs.1-3), una cámara rellena de un material aislante, bien sea corcho o cualquier otro material apropiado.

10

En el fondo del cajón lleva dispuesto un serpentín conductor del agua, vino o cerveza y todo el resto de la capacidad



de la nevera se emplea para llenarlo de hielo o botellas de  
15 vinos, refrescos etc. para su enfriamiento.

Sobre la parte central del fondo del cajon, lleva mon-  
tado un tubo (3-fig.3) para desgaste y nivel del agua que va  
destilando la nieve.

La cerveza o líquido a enfriar a través del serpentín  
20 va discurriendo por una instalación tubular conectada a un racor  
(4-figs.1-3) que lleva dispuesto este cajon nevera sobre uno de  
sus laterales y la salida del líquido ya frío una vez pasado por  
el serpentín, lo hará por otro racor (5-figs.1-3) frontal donde  
lleva acoplado un grifo.

La tapa va montada sobre un juego de bisagra (6-figs.  
25 2-3) y está provista de un asa (7-figs.1-2) para levantarla,  
llevando también el revestimiento interior (8-fig.3) de cinz y  
su correspondiente relleno de material aislante.

Este cajón nevera va dotado por su parte delantera de  
30 una batea recambiable (9-figs.1-2) para colocar los vasos y recoger  
el goteo del grifo.

Este cajon nevera puede ser objeto de modificaciones  
siempre que no alteren la esencialidad del invento.

Todo según se detalla en el dibujo adjunto que a  
35 titulo de ejemplo acompaña a la presente memoria descriptiva  
en el que representa:

La fig. 1: Una vista frontal en alzado del cajon nevera;

La fig. 2: Una vista en planta del mismo y;

La fig. 3: Una vista en sección transversal para mejor  
40 ver su disposición interior.

#### REIVINDICACIONES

Se reivindica como de la propia y nueva invención la propiedad y  
explotación exclusivas de:

1.- Un cajón nevera, caracterizado por constituir un recipiente

89696



45 en forma de paralelepípedo rectangular, formado interiormente con chapa de cinc cubriendo un relleno de corcho o cualquier otro material aislante, llevando acoplado sobre el fondo y en el centro, un tubo de nivel y desagüe, y sobre dos laterales contiguos un racor de acople para un grifo y mangueras.

50 2.- Un cajón nevera, según reivindicación 1ª, caracterizado por llevar montado una tapa superior abatible equipada con un asa y forrada interiormente de cinc cubriendo una capa de material aislante, estando fijada al cajón por medio de un juego de bisagras.

3.- "UN CAJON NEVERA".

Consta la presente memoria descriptiva de tres hojas numeradas y mecanografiadas en una sola cara a las que se acompañan un plano para su mejor comprensión.

MADRID,

- 4 NOV. 1961

Rodolfo de la Torre

p. p.

89696

Figura 1.

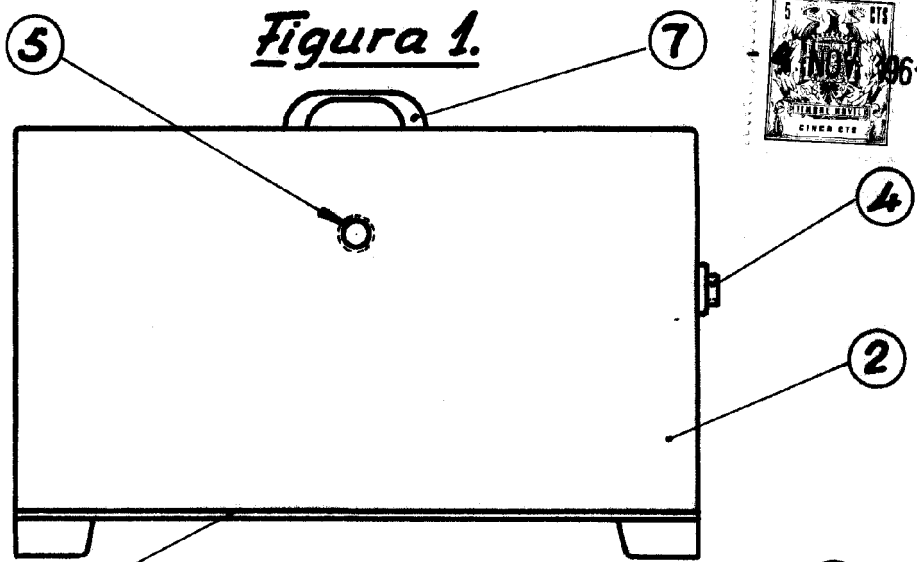


Figura 2.

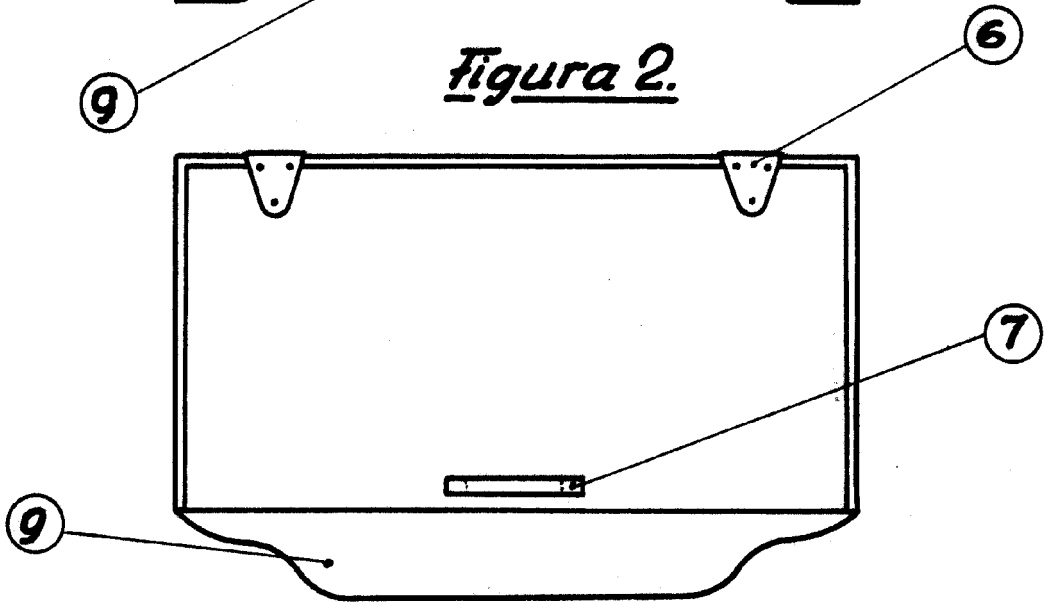
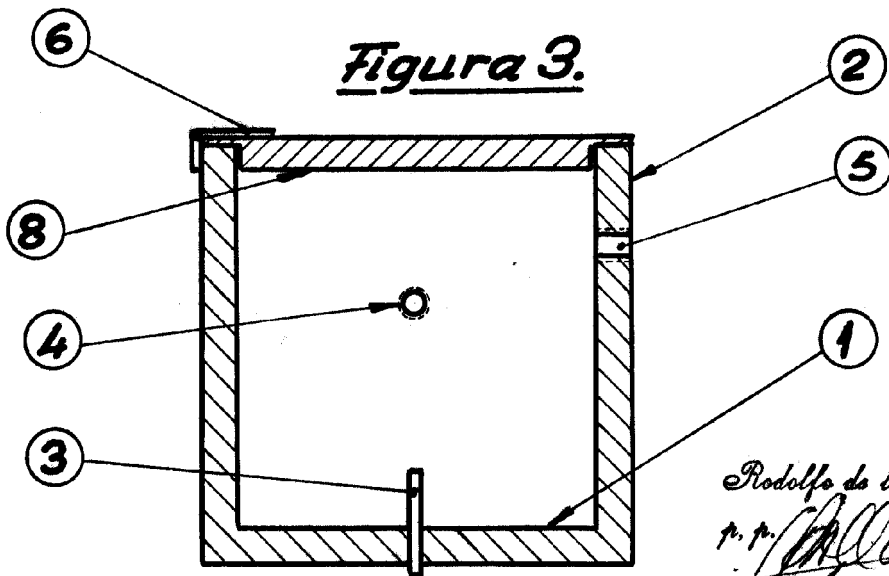


Figura 3.



Rodolfo de la Torre  
p. p. *[Signature]*

Escala: Variable.