



La invención a que se refiere la presente Memoria constituye una novedad industrial con características y ventajas que la hacen merecedora del privilegio de explotación exclusiva que por ella se solicita, de acuerdo con las prescripciones del Estatuto vigente de la Propiedad Industrial de fecha 26 de Julio de 1.929, texto refundido, publicado el 30 de Abril de 1.930.

Según el invento, éste se contrae como su enunciado indica, a un nuevo elemento encuadernador de hojas, de estructura simplificada y rápida aplicación, cuya descripción se efectúa con ayuda de los dibujos que se adjuntan a base de los cuales se expone también su funcionamiento.

En el plano, se ha representado a título de ejemplo no limitativo una perspectiva del perfil en cuestión y un detalle de como se realiza con el mismo la sujeción de un bloque de hojas.

El elemento encuadernador propiamente dicho, está constituido esencialmente por un perfil cuya sección transversal tiene forma de U (1) con brazos (2) convergentes, entre los que se disponen una pluralidad de hojas (6) las cuales quedan retenidas (5) por uno de sus bordes (4) en el interior de este perfil-lomo y por la acción flexible que sobre ellas ejercen las referidas caras convergentes (2) que forman el mismo, las cuales, y a los efectos de facilitar la escritura aún en la parte más alta de las referidas hojas (6) encuadernadas, tienen sus bordes longitudinales (3) biselados exteriormente.

Naturalmente se comprende que el perfil podrá estar construido en materia plástica o no, ya que cualquier material que reúna características de rigidez y flexibilidad suficientes, resultará idóneo para el fin a que se destina.

Igualmente el perfil podrá realizarse en distintos tamaños y colores; estando su grosor y fortaleza de apriete de sus caras aprehensoras en relación directa con el número de hojas que deba encuadernar.

89894

Por todo lo expuesto se comprenden las interesantes ventajas que se desprenden del uso de este nuevo elemento encuadernador, cuyo coste de fabricación es muy inferior al de todos los conocidos, siendo además de muy rápida y sencilla colocación, ya que no precisa el que las hojas que vá a sujetar tengan practicados taladros.

Hecha la descripción precedente, hemos de añadir, que los detalles de realización de la idea expuesta, pueden variar, sin que por ello cambie la esencia de la invención que es la que se desprende de los párrafos que anteceden, y la que se reivindica en la siguiente:

N O T A

En resumen: El Modelo de Utilidad que se solicita, recaerá sobre las reivindicaciones siguientes:

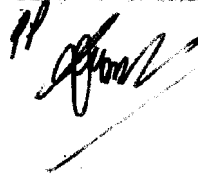
1º.- ELEMENTO ENCUADERNADOR DE HOJAS, caracterizado porque está constituido esencialmente por un perfil cuya sección transversal tiene forma de U con brazos convergentes, entre los que se disponen una pluralidad de hojas las cuales quedan retenidas por uno de sus bordes en el interior de este perfil-lomo por la acción flexible que sobre ellas ejercen las referidas caras convergentes que forman el mismo, las cuales y a los efectos de facilitar la escritura aún en la parte más alta de las hojas encuadernadas, tienen sus bordes longitudinales biselados exteriormente.

2º.- Se reivindica por último como objeto sobre el que ha de recaer el Modelo de Utilidad que se solicita: "ELEMENTO ENCUADERNADOR DE HOJAS".

Todo conforme queda descrito y reivindicado en la presente Memoria que consta de tres páginas mecanografiadas y dibujos adjuntos.

Madrid, 4 de Noviembre de 1961

ALFONSO UNGRÍA



5

10

15

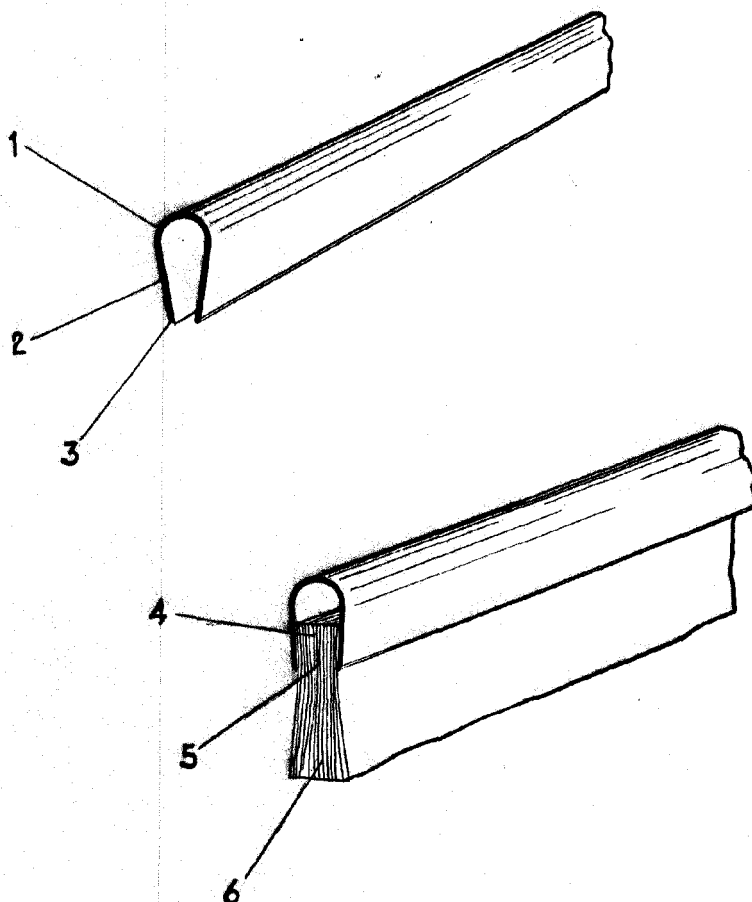
20

25

30



89694



ESCALA VARIABLE

Madrid, 4 de Noviembre de 1961

ALFONSO UNGRIA

P.P.