

89385

89685



13 NOV 1964

M O D E L O D E U T I L I D A D

por veinte años,

para todo el territorio español, por "PLACA DE IDENTIDAD CON CIERRE APLICABLE A PULSERAS", cuyo privilegio se solicita a favor de Don JOSE BARAMBIO RAMIREZ, de nacionalidad española, residente en Barcelona, calle Escorial nº 41.

M E M O R I A D E S C R I P T I V A

La placa de identidad con cierre, aplicable a pulseras, que constituye, conforme indica su enunciado, el objeto del presente expediente, servirá para su uso como pulsera llevando incorporado en la misma el dispositivo de cierre de manera que es prácticamente inviolable, evitándose con ello sustracciones o pérdidas ocasionadas por la abertura intencionada o accidental del cierre de la placa.

5

Con la disposición que se reivindica con el presente



89685

Modelo de Utilidad, no queda a la vista el dispositivo de apertura del aparato de cierre, quedando en todo caso disimulado entre las paredes laterales del mismo y en su cara superior, de tal manera que cualquier persona que no sea el propio usuario difícilmente reconocerá aquel dispositivo.

El Modelo que se preconiza consta de una placa hueca en uno de cuyos extremos va fijada externamente la cadena, mientras el otro extremo es abierto, permitiendo la entrada de una lámina metálica doblada sobre sí misma, uno de cuyos extremos lleva, a su vez, el segundo extremo de la cadena, quedando el extremo libre de la lámina citada engatillado en la parte superior interna de la referida placa hueca en la que se ha previsto un medio accionador exterior.

Según un detalle del propio Modelo, se ha previsto que en la cara superior de la citada placa hueca lleve una parte de la misma con los bordes laterales separados de las paredes laterales correspondientes y de manera que la lámina interna queda engatillada en una parte fija dispuesta en el extremo correspondiente de la cara citada a continuación de la citada parte libre.

Según otro detalle del citado Modelo se ha creído conveniente que el extremo libre de la lámina interna lleve una prolongación lateral en colaboración con una entalla en L practicada en la pared lateral correspondiente de la placa hueca citada.

Se prevé también en el interior de la placa citada y por encima de la lámina metálica interior, una lámina fle-



5 xible unida interiormente a la cara superior de la repetida placa hueca, mientras que el otro extremo, que presenta una pequeña curvatura, asoma al exterior por una entalla transversal practicada en el extremo correspondiente de la citada cara superior de la placa.

Además se prevé que el extremo libre de la citada lámina interna lleve en su borde un reborde superior transversal, en colaboración con una entalla transversal practicada en la cara superior de la placa hueca citada de manera que el reborde citado asoma al exterior a través de aquella entalla.

15 Según otro de los detalles del propio Modelo de Utilidad que se preconiza, se ha considerado conveniente prever que la cara superior de la placa citada presente una abertura central de configuración semejante a la planta de aquella y de dimensiones algo menor, de manera que queda un pequeño reborde lateral a todo lo largo de la periferia de la repetida cara superior.

20 Otros detalles y características del Modelo de Utilidad, cuyo registro se solicita, se irán poniendo de manifiesto en el transcurso de la descripción que se dá a continuación y que hace referencia a la lámina de dibujos que a esta Memoria se acompaña en la que, de manera un tanto esquemática y tan solo por vía de ejemplo, se representan los detalles preferidos del Modelo. Estos
25 detalles se refieren a un posible caso de realización practica, pero el Modelo no queda limitado exactamente a los detalles que se exponen, por cuanto esta descripción debe ser considerada desde un punto de vista ilus-



trativo y sin limitación de ninguna clase.

Se vé en la figura 1 una vista en perspectiva de la placa de identidad.

La figura 2 muestra un detalle de la placa.

5 La figura 3 muestra un detalle lateral del dispositivo de cierre.

La figura 4 muestra un corte longitudinal del mismo.

La figura 5 muestra el extremo operativo de la parte exterior del cierre.

10 La figura 6 muestra la pieza interior del cierre.

Conforme puede apreciarse, el nuevo Modelo que se preconiza consta de una placa hueca 11 en uno de cuyos extremos va fijado externamente la cadena 12, mientras el otro extremo es abierto permitiendo la entrada de una lámina metálica 13 doblada sobre sí misma, uno de cuyos extremos 13₁ lleva el extremo libre de la cadena 12 quedando el extremo libre 13₂ de la citada lámina 13 engatillado en el saliente 14 dispuesto en la parte superior interna de la referida placa hueca 11, en la cual se ha previsto un medio accionador externo.

15

20

La citada cara superior de la placa 11₁ lleva una parte de la misma 11'₁ con los bordes laterales separados de las paredes laterales correspondientes, mientras el resto 11''₁ va soldado a las repetidas paredes laterales, mientras su borde extremo 11₂ también es libre, con lo que presionando sobre la zona 11'₁ se transmite dicha presión sobre el extremo 13₂ de la lámina metálica interna, quedando desengatillada, con lo que puede abrirse el dispositivo de cierre.

25

89685



5 Se prevé que el extremo 13₂ de la citada lámina metálica 13 lleva una prolongación lateral 15 que, al cerrarse el dispositivo, pasa por la ranura lateral 16 practicada en dicha placa, de manera que queda engatillada en el entrante 17 de manera que, para abrir, puede hacerse con solo empujar dicho saliente 15 hasta que ocupe su posición inferior con lo que puede salir por la ranura citada 16.

10 Se prevé también, para ayudar a dicha acción de abertura de la placa, disponer una segunda lámina flexible 21 en el interior de la placa 11 y soldada por su extremo 21₁ en la parte superior interna de la repetida placa, mientras el extremo 21₂ asoma al exterior por la entalla transversal 19 que, como podrá apreciarse en la figura 4, se ha
15 practicado junto al tope 14 de tal manera que presionando el extremo 21₂, la presión se transmite al extremo 13₂ de la placa 13 produciéndose asimismo, el desengatillado de la misma.

20 El repetido extremo 13₂ puede llevar un reborde superior 18 que una vez cerrado el dispositivo queda introducido en la ranura transversal 19 practicada en la cara superior 11' de la placa 11, quedando disimulado especialmente si se coloca en el extremo opuesto de la citada placa otra pieza de parecidas dimensiones.

25 Se prevé que la cara superior 11₁ de la placa 11 presente una abertura central 20 determinada de manera que queda un pequeño reborde lateral 22 a modo lo largo de la periferia de la repetida cara superior, lo que permite empujar directamente el extremo 13₂ de la lámina interna 13



89685

desengatillándola del saliente 14.

Se hace constar, a los efectos oportunos, que en el presente Modelo podrán introducirse las variaciones que la práctica y la experiencia pudieran aconsejar, siempre y cuando con las variantes que se introduzcan no se altere o modifique la esencialidad del objeto descrito que queda resumido en las siguientes reivindicaciones que constituyen la

5

N O T A R E I V I N D I C A T O R I A

10

1ª - "PLACA DE IDENTIDAD CON CIERRE APLICABLE A PULSERAS", que se caracteriza porque consta de una placa hueca en uno de cuyos extremos va fijada externamente la cadena, mientras el otro extremo es abierto, permitiendo la entrada de una lámina metálica doblada sobre sí misma, uno de cuyos extremos lleva, a su vez, el segundo extremo de la cadena, quedando el extremo libre de la lámina citada engatillado en la parte superior interna de la referida placa hueca en la que se ha previsto un medio accionador exterior.

15

20

2ª - "PLACA DE IDENTIDAD CON CIERRE, APLICABLE A PULSERAS", según la reivindicación anterior, en la que se prevé que la cara superior de la citada placa hueca lleve una parte de la misma con los bordes laterales separados de las paredes laterales correspondientes y de manera que la lámina interna queda engatillada en una parte fija dispuesta en el extremo correspondiente de la cara citada a continuación de la citada parte libre.

25

3ª - "PLACA DE IDENTIDAD CON CIERRE, APLICABLE A PULSERAS", según la primera reivindicación en la que se prevé



que el extremo libre de la lámina interna lleve una prolongación lateral en colaboración con una entalla en L practicada en la pared lateral correspondiente de la placa hueca citada.

5 4ª - "PLACA DE IDENTIDAD CON CIERRE, APLICABLE A PULSERAS", según la primera reivindicación, en la que se prevé disponer en el interior de la placa citada y por encima de la lámina metálica interior, una lámina flexible unida interiormente a la cara superior de la repetida
10 placa hueca, mientras que el otro extremo, que presenta una pequeña curvatura, asoma al exterior por una entalla transversal practicada en el extremo correspondiente de la citada cara superior de la placa.

 5ª - "PLACA DE IDENTIDAD CON CIERRE, APLICABLE A PULSERAS", según la primera reivindicación, en la que se prevé que el extremo libre de la lámina interna lleve en su
15 borde un reborde superior transversal, en colaboración con una entalla transversal practicada en la cara superior de la placa hueca citada, de manera que el reborde
20 citado asoma al exterior a través de aquella entalla.

 6ª - "PLACA DE IDENTIDAD CON CIERRE, APLICABLE A PULSERAS", según la primera reivindicación, en la que se prevé que la cara superior de la repetida placa hueca
25 presente una abertura central de configuración semejante a la planta de aquella y de dimensiones algo menor, de manera que queda un pequeño reborde lateral a todo lo largo de la periferia de la repetida cara superior.

 7ª - "PLACA DE IDENTIDAD CON CIERRE, APLICABLE A PULSERAS".

89685

- 8 -



Todo tal y conforme queda descrito y reivindicado en la Memoria Descriptiva que antecede y que consta de ocho páginas, escritas a máquina por una sola cara y un plano que la ilustra.

Madrid,

JOSE BARAMBIO RAMIREZ

P.A.

Firmado: J. I. MORGADES Y GRANER

89085

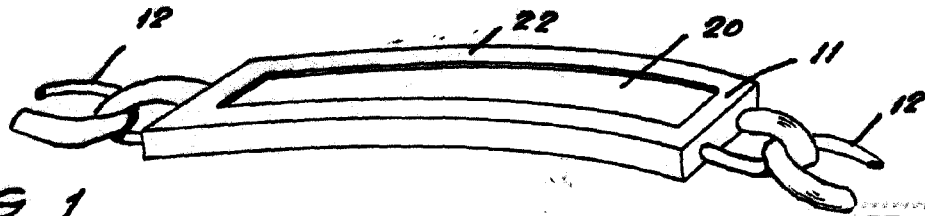


FIG. 1



FIG. 2

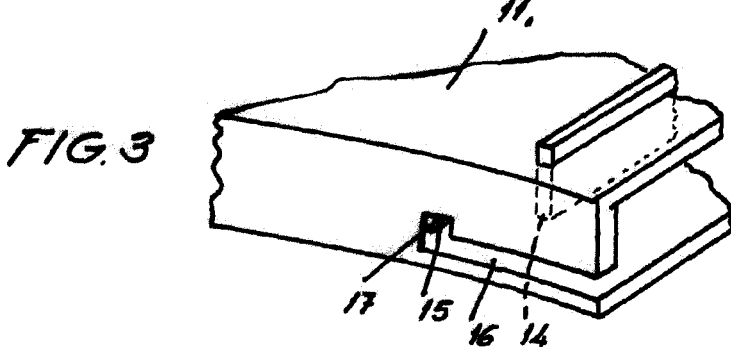


FIG. 3

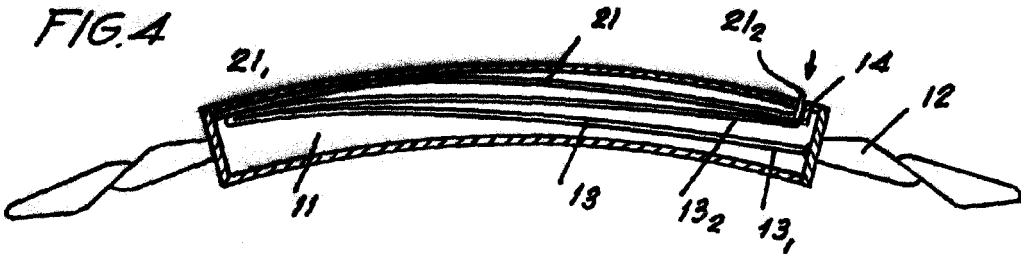


FIG. 4

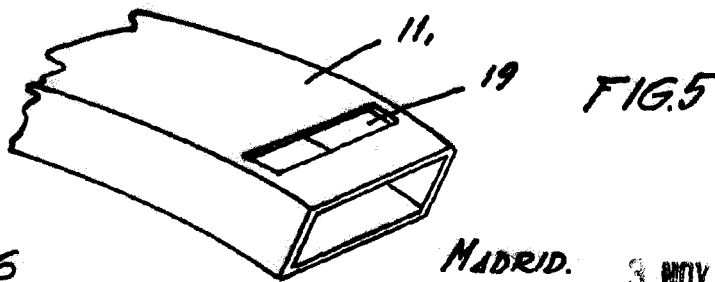
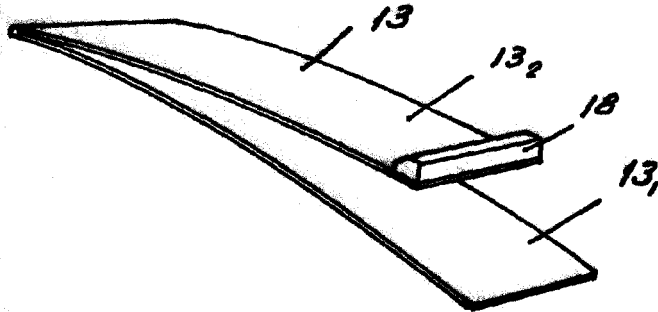


FIG. 6

FIG. 5



MADRID. 3 NOV. 1961
 p.a. J.J. Hernández Graner
 P.P.

[Handwritten signature]

ESCALA VARIABLE