

89665

M O D E L O
D E
U T I L I D A D

a favor de Don Pedro GERBERÓ TREPAT, de nacionalidad española, residente en Barcelona, Calle Aragón, 194, por "MECHERO PARA COMBUSTIBLES GASEOSOS".

- . -

MEMORIA DESCRIPTIVA

La presente invención, se refiere a un mechero para combustibles gaseosos en el que, gracias a la disposición de sus elementos componentes, se facilita extraordinariamente, el acceso a su interior para su periódica limpieza.

5.

El aludido mechero está formado por un tubo abocado una de cuyas ramas forma el difusor de mezcla y está dotado de dispositivos de sujeción al soporte respectivo y la otra recibe un cuerpo en forma de manguito, provisto de reborde interno de apoyo y cuyo bor-

10.

89865

- de superior se prolonga en una valona en forma de embudo, receptora del sombrerete del mechero y terminada en un faldón periférico cónico, estando el manguito y la rama correspondiente del tubo provistos de ranuras y nervios que se corresponden, distribuidos de manera que sólo permiten el acoplamiento de ambos elementos en una posición angular determinada.
- 5.

- Ventajosamente, los dispositivos de sujeción del mechero están constituidos por dos aletas que sobresalen longitudinalmente del extremo del difusor en posiciones diametralmente opuestas y situadas en un plano vertical, de las que la superior presenta dos tetones salientes lateralmente y susceptibles de acoplarse en alojamientos respectivos del soporte, en tanto que la inferior se apoya frontalmente contra este último.
- 10.
- 15.

- En cuanto al sombrerete, puede estar constituido por una pieza provista de una concavidad interna, provista de nervios longitudinales que se prolongan por debajo de su borde, ajustando en un reborde superior de la valona, y de ranuras que la contornean atravesando todo su espesor de modo que forman las aberturas de salida de la mezcla inflamable, pero no los citados nervios.
- 20.

- Para mejor comprensión de cuanto se describe, se acompañan unos dibujos en los que, a título de ejemplo, se representa un caso práctico de realización de un mechero según las características descritas anteriormente.
- 25.

89665

En dichos dibujos, la figura 1 muestra una sección longitudinal del mechero con todos sus elementos acoplados; la figura 2, la misma vista anterior pero con los elementos desacoplados; la figura 3 una vista en planta inferior del sombrerete; la figura 4 una sección según la línea IV-IV de la figura 1, y la figura 5 una vista en planta superior del dispositivo de engarce del mechero con el tubo de alimentación.

El aludido mechero, está formado esencialmente, por un tubo acodado -1- en cuyo extremo -2-, se ha previsto el dispositivo de engarce con el tubo de alimentación del combustible, y que consta del difusor -3- dotado de las aletas -4- dispuestas en sus partes superior e inferior, estando la primera de ellas de los tonos laterales -5-.

El extremo contrario -6-, o sea la salida de la mezcla, presenta dos nervios -7- coincidentes con las acanaladuras -8- dispuestas en la cara interna del cuello -9- de la pieza -10- que al propio tiempo que facilitan el acoplamiento de ambos elementos, se hallan dispuestos de tal modo que éste sólo queda permitido en una posición angular determinada.

El apoyo de la pieza -10- sobre el borde -6- de la pieza acodada -1-, se realiza mediante el resalte circular -11- previsto en la cara interna de la misma. Además, la pieza -10- se halla dotada en su parte superior de una valona -12-, sensiblemente en forma de embudo, y cuyo borde se prolonga inferiormente en un an-

89665

plio faldón -13-. En el punto de confluencia de la valona -12- y el faldón -13- emerge un tabique circular -14- que sirve de asiento para el borde del sombrerete -15- en el que se ha previsto una pluralidad de aberturas circulares -16- que se hallan atravesadas por los nervios -17- dispuestos en sentido longitudinal en la cara interna de la caperusa -15-.

5.

Se comprende que las aberturas -16- tienen como misión funcional el permitir la salida de la mezcla combustible que circular a través del mechero.

10.

Por lo descrito, se deduce que el montaje y desmontaje de los elementos que forman el mechero descrito, es sumamente fácil y rápido, al mismo tiempo que queda facilitado el acceso al interior del mismo para proceder a su perfecta y periódica limpieza.

15.

Serán independientes del objeto de la presente invención los materiales empleados en los diferentes elementos constitutivos del mechero, así como las formas, y dimensiones, tanto absolutas como relativas, de los mismos y, en consecuencia, todo cuanto no afecte a su esencialidad, definida por las siguientes reivindicaciones.

20.

NOTA 89665

Se reivindica como objeto del presente modelo de utilidad:

5. 1. Mechero para combustibles gaseosos, que se caracteriza por el hecho de estar formado por un tubo acodado, una de cuyas ranuras forma el difusor de mezcla y está dotado de dispositivos de sujeción al soporte respectivo y la otra recibe un cuerpo en forma de manguito, provisto de reborde interno de apoyo y cuyo borde superior se prolonga en una valona en forma de embudo, receptora del sombrerete del mechero y terminada en un faldón periférico cónico, estando el manguito y la rama correspondiente del tubo provistos de ranuras y nervios que se corresponden, distribuidos de manera que sólo permiten el acoplamiento de ambos elementos en una posición angular determinada.
- 10.
- 15.

20. 2. Mechero para combustibles gaseosos, según la reivindicación anterior, que se caracteriza por el hecho de que los dispositivos de sujeción del mechero están constituidos por dos aletas que sobresalen longitudinalmente del extremo del difusor en posiciones diametralmente opuestas y situadas en un plano vertical, de las que la superior presenta dos tetones salientes lateralmente y susceptibles de acoplarse en alojamientos respectivos del soporte, en tanto que la inferior se apoya frontalmente contra este último.
- 25.

89865

3. Mechero para combustibles gaseosos, según la reivindicación 1, caracterizado porque el sombrerete está constituido por una pieza provista de una concavidad interna provista de nervios longitudinales que se prolongan por debajo de su borde, ajustando en un reborde superior de la valona, y de ranuras que la contornean atravesando todo su espesor de modo que forman las aberturas de salida de la mezcla inflamable pero no los citados nervios.

5.

4. Mechero para combustibles gaseosos.

La presente memoria descriptiva consta de seis hojas foliadas, escritas a máquina por una sola cara.

Barcelona, a 20 de octubre de 1961.

Pedro CORBERÓ TREPAT

p.a.





Fig. 2

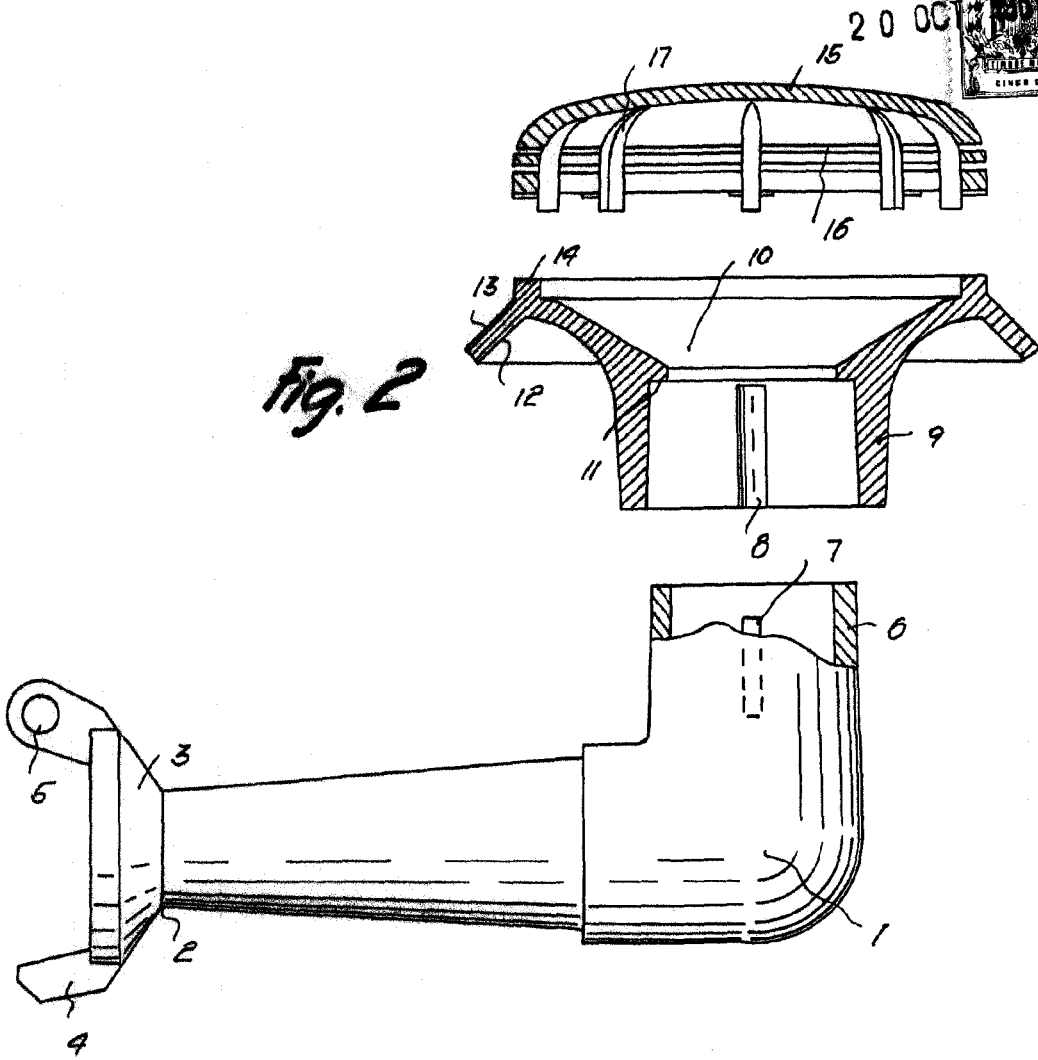
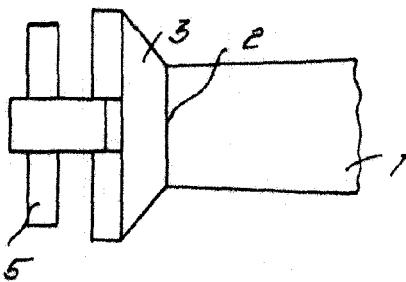


Fig. 5



Barcelona, 20 Octubre 1961
Pedro Corberó Trepat
p.a.

2818

20 OCT.



Fig. 1

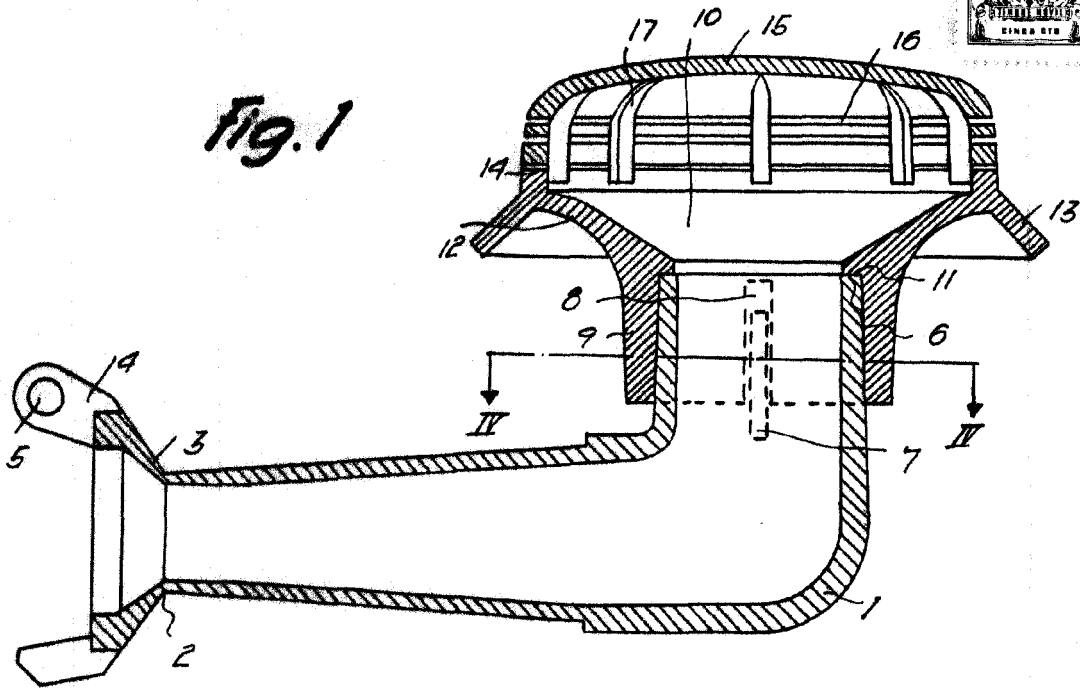


Fig. 3

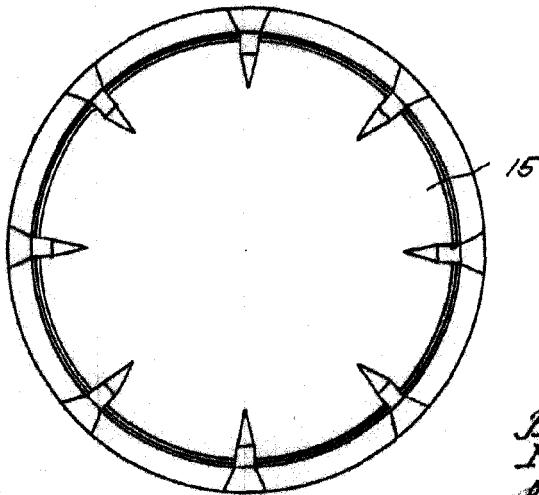
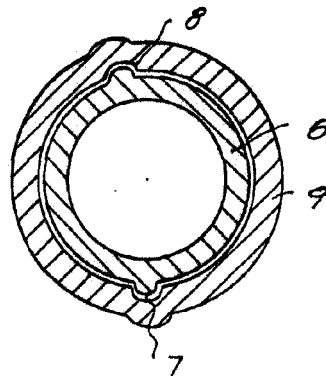


Fig. 4



Barcelona, 20 Octubre 1961
Pedro Corberó Trepat
p.a.

0432