



89657

MODELO
DE
UTILIDAD

a favor de Don Benito CORREJER VERDAGUER, de nacionalidad española, residente en GARDEDEU (Barcelona), Calle San Antonio, 5, por "TOMA DE CORRIENTE ELÉCTRICA CON PROTECCIÓN"

— . —

MEMORIA DESCRIPTIVA

La presente invención se refiere a una clavija de toma de corriente eléctrica dotada de un fusible que evita el deterioro del aparato eléctrico provisto de la clavija en cuestión, cuando existe un corto-circuito.

5. Es muy frecuente en las conexiones eléctricas que, ya sea debido a un falso contacto en el interior de la clavija, o un contacto en los conductores de la misma debido al desgaste de su funda protectora, o bien por cruzamiento de devanados o partes del aparato alimentado,
10. se produzca un cortocircuito susceptible de fundir los

89657



fusibles protectores de la instalación general a la que se efectúa la conexión.

5. Con el objeto de evitar substituciones innecesarias de los fusibles de la instalación se ha ideado la toma de corriente objeto del presente modelo de utilidad caracterizada por el hecho de que entre las espigas de enchufe y sus conductores de alimentación, van montados unos fusibles, cuyo punto de fusión es más bajo que el de los fusibles generales de la línea, a fin de que al producirse un cortocircuito, quede cortado automáticamente el suministro eléctrico al aparato al que se haya dotado de tal toma de corriente.

10. Para la mejor comprensión de cuanto queda descrito en la presente memoria, se acompañan unos dibujos en los que, tan sólo a título de ejemplo, se representa un caso práctico de realización del objeto de la invención.

15. En dichos dibujos, la figura 1 es una vista en sección longitudinal de la toma de corriente provista de espigas planas; la figura 2 es una vista en planta interior de una clavija con espigas cilíndricas; y la figura 3 es una sección por el plano III-III de la figura anterior.

20. La toma de corriente descrita está representada en el aludido dibujo por una caja aislante -1-, dotada de la correspondiente tapa -2- del propio material. En el interior de la caja están montadas las espigas -3- susceptible de ser acopladas en una base de enchufe (pla-

89657



nas de la figura 1 y cilíndricas en la 2 y 3), dotadas de los correspondientes bornes de conexión -4-, a los que se halla conectado el extremo de un fusible -5- cuyo extremo opuesto está unido a otro borne -6- en el que está conectado el correspondiente conductor de alimentación -7-.

5. Se prevé que la intensidad nominal de los fusibles -5- sea lo suficientemente bajo, para que en presencia de un falso contacto o un cortocircuito, se fundan impidiendo que la avería afecte a los fusibles de protección de la línea donde se halla conectada la clavija.

10. Si bien en el dibujo se ha representado una clavija que en ambas espigas lleva conectadas sendos fusibles se comprende que también se puede utilizar un sólo fusible en una espiga. De la misma manera, la clavija podrá tener más de dos espigas con los correspondientes fusibles en al menos una de ellas, y los mismos pueden ser dispuestos igualmente en la tapa, en lugar de hacerlo en el cuerpo como se ha descrito.

15. La simplicidad de la toma de corriente descrita hace que su costo no difiere prácticamente de las de tipo usual.

20. Serán independientes del objeto de la invención los materiales empleados en la construcción de los distintos elementos que la integran, formas y dimensiones de los mismos, y cuantos detalles accesorios puedan presentarse siempre y cuando no afecten a su esencialidad.



89857

NOTA

Se reivindica como objeto del presente modelo de utilidad:

1. Toma de corriente eléctrica con protección, caracterizada esencialmente por el hecho de que entre las espigas de enchufe y los conductores correspondientes, se han intercalado elementos fusibles, cuyo punto de fusión es más bajo que el de los fusibles generales de la instalación en la que se conecta la toma de corriente, de forma que en caso de un cortocircuito los fusibles de la clavija se funden y evitan inutilización de los generales citados.
- 5.
- 10.

2. Toma de corriente eléctrica con protección.

La presente memoria consta de cuatro hojas foliadas, escritas a máquina por una sola cara.

Barcelona, a 19 de octubre de 1961

Benito CORREJER VERDAGUER

P.S.

L. PONTI

89657

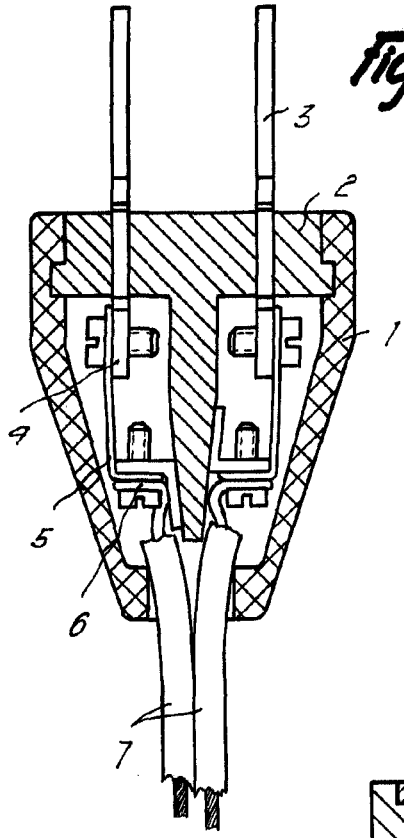


Fig. 1

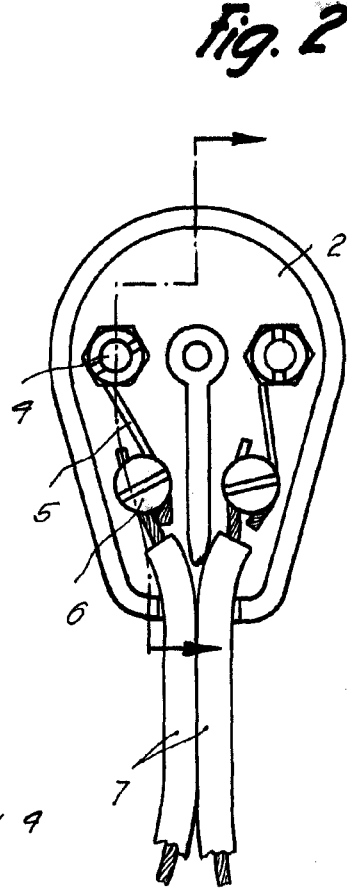


Fig. 2

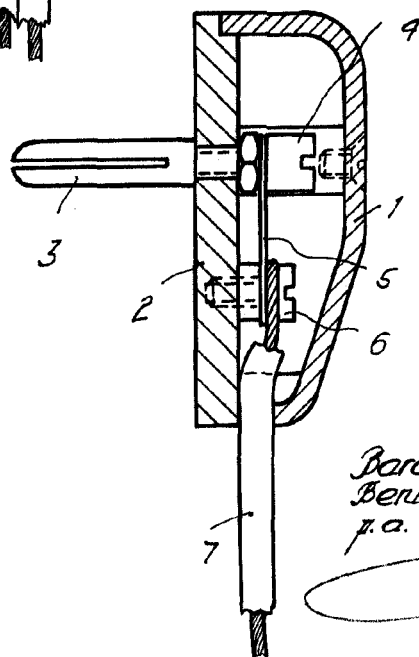


Fig. 3

Barcelona, 19 Octubre 1961
Benito Corretjer Verdaguer
f.a.

8342