



89056

MODELO
DE
UTILIDAD

a favor de Don Pedro CORBERO TREPAT, de nacionalidad española, residente en Barcelona, calle Aragón, 194, por "BISAGRA".

- . -

MEMORIA DESCRIPTIVA

La presente invención se refiere a una bisagra, de constitución sólida y resistente, especialmente estudiada para puertas y placas rebatibles que deban ocupar y mantenerse en forma estable en dos posiciones estables, por ejemplo en cocinas y similares.

5.

La indicada bisagra consiste esencialmente en una escuadra que tiene una de sus ramas provista de medios de sujeción a una de las partes a articular, y la otra en forma acodada, de cuyo extremo sobresalen lateralmente dos cetones que forman un eje sobre el

10.

89656

19 OCT



- que está articulada una placa provista de medios de fijación a la otra parte, de un corte en el que juega la rama acodada de la primera pieza y de una aleta troquelada, provista de dos orificios situados a los
5. lados opuestos de dicha rama y en los que están guiados los extremos de sendos vástagos ahorquillados por sus extremidades opuestas, por las que se apoyan en sendos tetones ranurados, sobresalientes lateralmente así mismo, de dicha rama, cuyos vástagos están rodeados por sendos resortes de comprensión que se encuentran montados entre la aleta y las horquillas respectivas, estando los tetones donde se apoyan dichas horquillas situados de manera que la línea de acción de los resortes pasa de uno a otro lado del eje de articulación cuando la bisagra cambia de posición.
- 10.
- 15.

Para la mejor comprensión de cuanto se indica en la presente memoria descriptiva se acompaña un dibujo en el que, tan sólo a título de ejemplo, se representa un caso práctico de realización de una bisagra, de acuerdo con la descripción indicada anteriormente.

20.

En dicho dibujo la figura 1 muestra una vista en alzado lateral, estando la bisagra cerrada; la figura 2 una vista en alzado posterior, estando la bisagra en la posición de la figura 1; y la figura 3 una vista en alzado lateral, similar a la de la figura 1, estando la bisagra abierta.

25.

La bisagra aludida está constituida por una

89656

19 OCT.



- hoja plana y rectangular -1-, provista de taladros -2- para su sujeción, la cual lleva practicada, normal a uno de sus bordes transversales, una entalla o corte -3- cuyas zonas laterales se prolongan en sendas tiras que dan lugar, por arrollamiento, a unas orejetas -4-, dotadas de orificios enfrentados, entre los cuales va montado un eje -5- en el que se articula la otra hoja de la bisagra. Esta la forma una tira, acodada en diedro recto, de ramas -6- y -7- situadas
5. en planos perpendiculares, de las que la primera, arqueada, comporta el orificio por el que, dentro de la entalla -3- y flanqueada por las orejetas -4- que sobresalen por la cara interna de la hoja -1-, se articula en el eje -5-, de modo que el borde convexo de dicha rama -6- de frente al fondo de la entalla -3-.
10. La rama -7- de la hoja acodada está provista de orificios -8-, similares a los -2-, para sujeción de la misma. De ambas caras de la rama arqueada -6- y coaxiales entre sí parten sendos pivotes -9-, paralelos al eje -5- y normales al plano de simetría de la entalla,
15. de los que arrancan sendos vástagos guía -10-, paralelos al plano de simetría de la entalla y con sus ejes en un mismo plano, los cuales se apoyan en los correspondientes orificios -11- que para facilitar su juego de cruceta móvil tiene previstos una aleta -12- obtenida por troquelado parcial en la cara interna de la
20. hoja -1-. Teniendo a dichos vástagos -10- como guía van montados en ellos sendos resortes helicoidales -13-
- 25.



89656

19 OCT

que trabajan a compresión.

- Como se veuce de la descripción hecha y por la observación del dibujo el montaje de la bisagra objeto de la invención se realiza por sujeción de las
5. hojas -1- y rama -7- de la otra hoja en los respectivos elementos a articular, mediante tornillos o similar a través de los orificios -2- y -8-, de modo que las caras enfrentable de las hojas sean la interna de la -1- y la externa de la rama -7-. En estas condiciones
10. ambas ramas quedan solicitadas o rechazadas por la acción de los resortes -13-, determinando la apertura o cierre, pero sólo en sus posiciones, extremas, como puede deducirse de su trabajo al jugar el eje de los pivotes -9- por encima y por debajo del de articulación -5-.
- 15.

- Se comprende que serán independientes del objeto de la invención los materiales empleados en los diferentes elementos constitutivos de la bisagra, así como la forma y dimensiones, tanto absolutas como
20. relativas, de los mismos, clase y tipo de las puertas o ventanas o elementos similares en los que se aplique y, en general, todo cuanto no afecte a su esencialidad.



NOTA

89656

Se reivindica como objeto del presente modelo de utilidad:

5. 1. Bisagra, que se caracteriza por estar constituida por una escuadra que tiene una de sus ramas provista de medios de sujeción a una de las partes articulares, y la otra en forma acodada, de cuyo extremo sobresalen lateralmente dos tetones que forman un eje sobre el que está articulada una placa provista de medios de fijación a la otra parte, de un corte en el
10. que juega la rama acodada de la primera pieza y de una aleta troquelada, provista de dos orificios situados a lados opuestos de dicha rama y en los que están guiados los extremos de sendos vástagos ahorquillados por sus extremidades opuestas, por las que se apoyan en
15. sendos tetones ranurados, sobresalientes lateralmente asimismo, de dicha rama, cuyos vástagos están rodeados por sendos resortes de compresión que se encuentran montados entre la aleta y las horquillas respectivas, estando los tetones donde se apoyan dichas horquillas situados de manera que la línea de acción de los resortes pasa de uno a otro lado del eje de articulación
20. cuando la bisagra cambia de posición.

2. Bisagra.

25. Todo ello según queda descrito y reivindicado en la presente memoria descriptiva, la cual consta de

19 OCT.



seis hojas foliadas, escritas a máquina por una sola cara.

Barcelona, a 19 de octubre de 1961.

Pedro CORBERO TREPAT

p.a.

89656

89656



Fig. 2

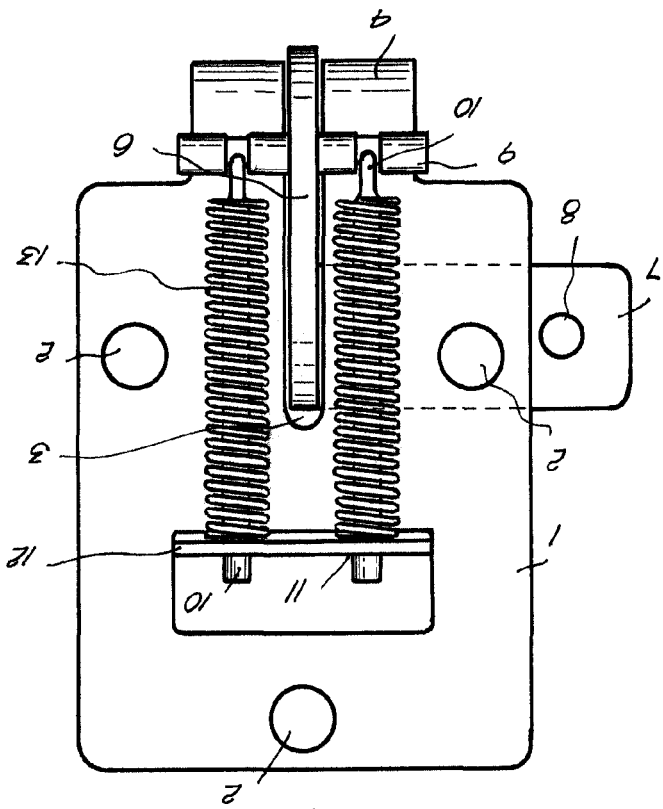
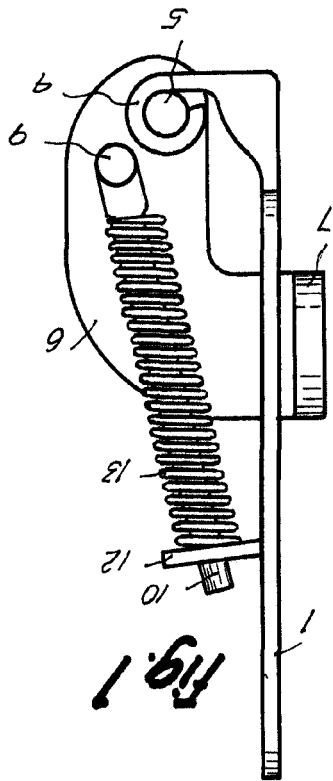
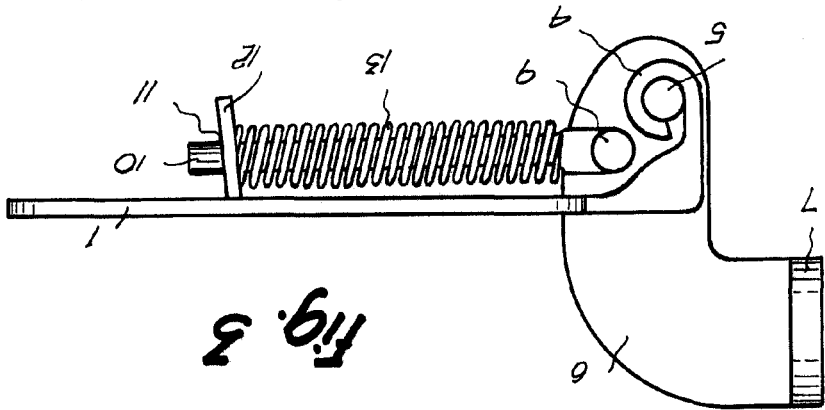


Fig. 3



Barcelona, 19 Octubre 1961
Pedro Corbero Trepat
p.o.