

110



89649

MODELO DE UTILIDAD

por 20 años

por "UNA MESA PLEGABLE", a favor de D. Pable Gisbert Martí,
de nacionalidad española, domiciliado en Barcelona, Párro-
co Triado, 82.

=====

MEMORIA DESCRIPTIVA

El presente Modelo de utilidad tiene por objeto la des-
cripción de una mesa plegable, de tipo muy práctico por
cuanto no obstante ser su aspecto el de una mesa de tipo
normal y su dispositivo de articulación poco visible y
5. muy simplificado, el tamaño que presenta la propia mesa una
vez plegada, es suficientemente reducido para disponerla
en los espacios limitados de los modernos pisos.

Lo realmente incómodo de los muebles plegables, es la
operación de plegado y desplegado, ya que en la mayoría de



los casos además de emplear ambas manos para accionar los dispositivos de seguridad y articulación que permiten el uso del propio mueble, es necesario con mucha frecuencia hacer buen acopio de energía para soportar el conjunto en tanto éste no queda sustentado de por sí. Frente a ello, tales muebles poseen la inestimable ventaja de requerir un espacio mínimo cuando no se usan.

La mesa plegable que se describe en esta memoria se caracteriza esencialmente por la sencillez en que están resueltos sus sistemas móviles, lo cual da lugar a una gran facilidad en la operación de plegado y desplegado. Esta no requiere esfuerzo excesivo alguno, ni tan siquiera la colocación de pernios de seguridad, trabas o refuerzos, por cuanto la propia estabilidad de la mesa obliga al equilibrio de las palancas articuladas. Dicha mesa posee sus patas unidas dos a dos por una tabla, de modo que estando abisagradas las patas en cuestión, unida la tabla mencionada a un saliente dispuesto en el centro de la mesa, por medio de una varilla de giro libre y partido el tablero de la propia mesa por su mitad, el plegado se realiza sencillamente al cerrar, como un libro, las dos mitades del citado tablero, ya que ello tiene como consecuencia el giro de las patas, obligadas por la varilla que las relaciona al mismo.

Los dibujos que se adjuntan ayudarán a la explicación y comprensión de las características que concurren en la mesa plegable que se describe en este Modelo, debiendo entenderse tales dibujos, como aducidos a título de ejemplo explicativo pero no limitativo.

En ellos la figura 1 es una vista en planta de la propia mesa, por su cara inferior, viéndose claramente los brazos de articulación del dispositivo plegable, el cual queda representado, asimismo, en la vista en alzado que se muestra en la figura 2.



La figura 3 da idea de como queda la mesa, una vez plegada en posición de no uso.

La mesa representada en las figuras a que nos referimos, es del tipo conocido con el nombre de "mesas de centro", que se utilizan para servir el té, refrescos, e simplemente como mesitas auxiliares, que interesa poder guardar cuando no se usan, eliminando estorbos principalmente en pisos pequeños. De ahí la gran utilidad del dispositivo que constituye la principal característica del presente Modelo.

Según estas figuras el tablero de la mesa en cuestión queda dividido por una línea central -1- en dos alas -2-3- articuladas en bisagras -4- dispuestas sobre sendos listones de refuerzo -5- fijos a la cara inferior de -2-3- y adyacentes a la divisoria -1-. Las patas de la propia mesa están agrupadas dos a dos por tablas -6-7- que forman cuerpo con ellas, estando a su vez las patas -8- unidas a -2- por intermedio de bisagras, así como las -9- que lo están a -3-.

Finalmente, la tabla -7- queda relacionada con el ala -2-, por medio de una varilla -10- cuyos extremos taladrados, quedan traspasados por tornillos -11-12- que permiten el movimiento libre de aquella, estando fijo el tornillo -11- a un hierro ángulo -13- de -7-, así como el -12- que está atornillado a un apéndice -14- fijo a -2-. De la misma manera y por idéntica forma, queda relacionada la tabla -6- de las patas -8-, con el ala -3-, siendo equivalentes la varilla, sus uniones y el accionamiento.

Este se realiza del siguiente modo: cuando se desea plegar la mesa, es decir pasar de la posición de la figura 2, a la de la figura 3, basta tomar las alas -2-3- por



5. sus extremos opuestos y acercarlas, cerrándolas como las tapas de un libro. Esta operación tiene como consecuencia que, por causa de la rigidez de las varillas -10-, las patas -8-9- basculen sobre sus goznes y se cierren sobre las propias alas -2-3- quedando como prolongación de ellas.

10. La operación inversa es igualmente sencilla, no precisando ni una ni otra esfuerzo excesivo alguno, permaneciendo la propia mesa en el más absoluto equilibrio, una vez abierta, no sólo por la estabilidad propia que le proporcionan sus patas, sino por el efecto tensor de las varillas que relacionan cada ala, con las patas fijas al ala adyacente.

15. Todo cuanto no afecte, altere, cambie o modifique la esencia de la mesa descrita, será variable a los efectos del actual Modelo.

N O T A.

Se reivindica como objeto de este registro por Modelo de utilidad:

20. 1.- Una mesa plegable, caracterizada esencialmente por presentar su tablero dividido por una línea central, en dos alas articuladas por medio de bisagras dispuestas sobre sendos listones de refuerzo fijos a la cara inferior de aquellas alas y adyacentes a la línea divisoria, quedando las patas correspondientes a cada ala, unidas a ésta por medio de bisagras y entre sí por una tabla, la cual se relaciona, a su vez, por medio de un brazo laminar, con un péndice fijo al listón de refuerzo del ala opuesta a la que contiene dichas patas, de modo que al abatir ambas alas una sobre otra por giro sobre sus goznes, los brazos laminares producen el abatimiento de los dos pares de patas, que, en posición de plegado, quedan en prolongación de las alas

25.

30.



constitutivas del tablero de la propia mesa.

Sean cuales fueren las circunstancias que concurren en la esencialidad del Modelo de utilidad definido en la anterior reivindicación, cuyo objeto es:

5. 2.- "UNA MESA PLEGABLE".

Consta la presente memoria de cinco hojas foliadas, mecanografiadas por una sola cara y del dibujo adjunto.

Barcelona, once de octubre de mil novecientos sesenta y uno.

P.A. de D. Pablo Gisbert Martí,

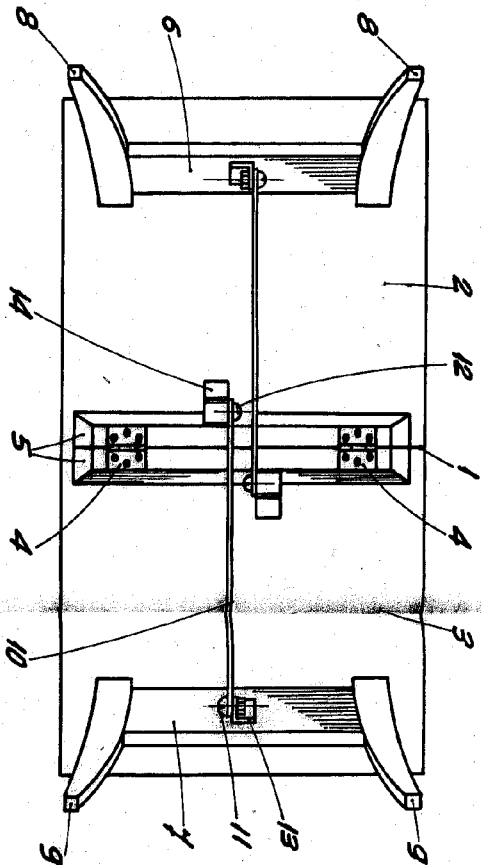


Fig. 1

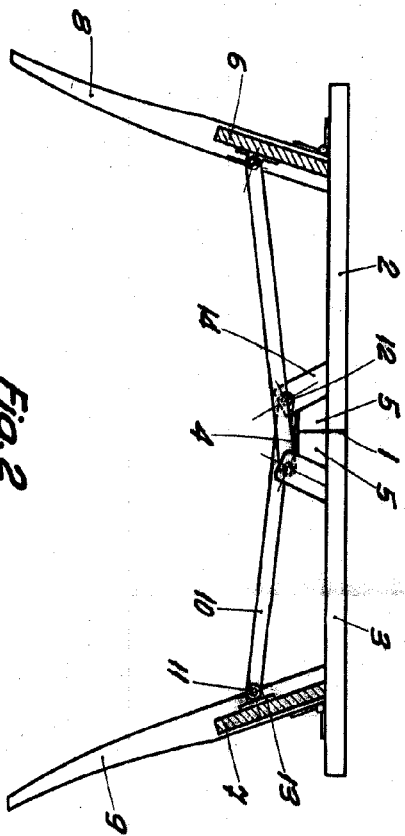


Fig. 2

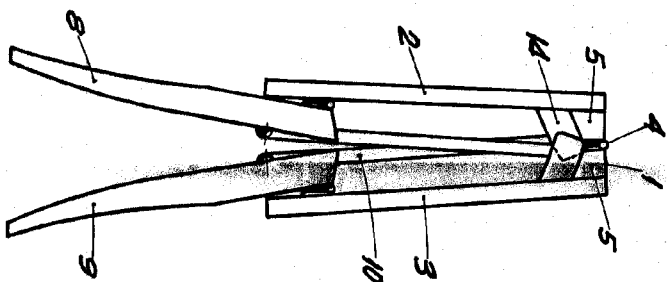


Fig. 3



89649