





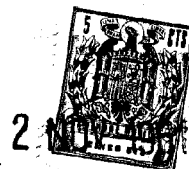
7  
7  
10  
15  
Consiste este nuevo juguete en una atractiva balanza, con sus platillos correspondientes, uno de ellos para efectuar las pesadas y el otro para la colocación de las pesas, y con el cuerpo central con sus dos caras transparentes para seguir el movimiento de las agujas respectivas indicadoras en las escalas numeradas del peso y precio, con el considerable atractivo de que en el momento de depositar en el platillo cualquier objeto, instantáneamente se iluminan ambas escalas, a fin de facilitar las lecturas, constituyendo una graciosa imitación de ciertos modelos de balanzas.

20  
25  
La estructura de este nuevo juguete es de una extraordinaria sencillez, y queda fielmente reflejada en las figuras del plano adjunto, en las que se ofrece un ejemplo práctico de realización, de esta balanza infantil, con la natural advertencia de que esta aportación solo tiene valor ilustrativo, puesto que admite las naturales variaciones, sobre todo en cuanto a su forma externa, que sólo queda esbozada de forma esquemática.

30  
La figura 1ª del plano muestra en alzado y en sección vertical al juguete, y en la figura 2ª se muestra un detalle en vista lateral del mecanismo que acciona las agujas.

En las antedichas figuras, señalamos con -1- a la base del juguete, sobre la cual descansa la caja -2-, en cuyo interior se hallan las láminas paralelas -3-, que en número de dos se encuentran a uno y otro lado del orificio rectangular que da acceso al cuerpo central -4-.

35  
En las dos láminas -3-, se hallan montadas con posibilidad de basculación dos pares de regletas -5- y -6-, unidas entre sí por los puentes centrales -7- y -8-, y cuyos



40

extremos de las regletas se hallan unidos mediante los pasadores -9- de forma articulada a los brazos -10- y -11- que se elevan verticalmente para constituir el sostén de los platillos -12- y -13-, éste último de mayor tamaño, por ser el destinado a la recepción de los objetos que se quieren pesar.

45

50

En el interior de la caja -2-, y en un extremo, existe un tirante elástico -14-, de gusanillo, sujeto por sus extremos a las paredes de aquella, y el cual, queda montado y ejerciendo una suave pero constante presión hacia abajo, sobre el extremo de uno u otro par de regletas -5- ó -6-, a cuyo efecto, éstas disponen en dicho extremo de una entalla que facilita el acomodo del tirante -14-. Esta presión, mantiene a los platillos en la forma que refleja la fig. 1ª, y sólo se ve alterada cuando se deposita sobre el platillo -13- algún objeto a pesar.

55

60

En la parte interna del cuerpo central, se elevan las láminas paralelas -15-, en cuyos extremos y mediante los pasadores -16-, quedan articuladas unas varillas finas -17-, que constituyen las dos agujas indicadoras de las pesadas en las escalas del juguete, y cuyas varillas están unidas entre sí por un eje -18- y un puente -19-.

65

Sobre el puente -7- que une en el centro el par de regletas -5-, se eleva un brazo central -20-, concluido en forma de horquilla -21-, cuyos brazos comprenden entre sí al eje -18-. Esta disposición da como resultado que cuando se coloca un objeto sobre el platillo -13-, la basculación del brazo central -20-, apenas perceptible en su extremo inferior, pero lógicamente aumentada en su extremo superior horquillado, ocasiona el desplazamiento del eje -18-, en sentido angular, y con él el desplazamiento de las varillas-agujas -17-, de las que es solidario, que son las que



70

señalan en las escalas graduadas (no representadas para mayor claridad del dibujo), el peso y precio de la mercancía.

75

Esta estructura, se encuentra notablemente mejorada con el aditamento luminoso que está integrado por la pequeña bombilla -21-, dispuesta en el interior del cuerpo central -4-, montada en el extremo del alambre -22-, cuyo extremo se halla unido a la laminilla conductora -23-, situada ya sobre la base -1-, y la cual pasa por debajo del puente-contacto metálico -24- sobresaliendo por el otro lado, hasta quedar su extremo dispuesto exactamente debajo del brazo vertical -10- que sostiene al platillo -12-. Los extremos que cierran el circuito, se hallan dispuestos en los extremos de una cavidad -25-, abierta en la cara inferior de la base, para acoger a una pequeña pila, suministradora del fluido necesario para el encendido de la bombilla.

80

85

Es evidente, vistas las figuras del plano, que cuando la balanza está inactiva, la presión ejercida por el tirante -14-, no contrarrestada por peso alguno en el platillo -13-, hace que el brazo vertical -10-, se encuentre en su posición más baja, presionando sobre el extremo de la laminilla -23-, que así no toca con el puente-contacto -24-, y no se produce el encendido de la bombilla, y en cuya posición, las agujas -17-, señalan el extremo de las escalas correspondiente a 0. Pero tan pronto se coloque un objeto sobre el platillo -13-, hará bascular a las regletas -5- y -6-, y la elevación del brazo vertical -10-, por pequeña que sea, liberará de su presión a la laminilla conductora -23-, y ésta producirá con el puente contacto -24- el cierre del circuito y consiguientemente el encendido de la bombilla. Ello al propio tiempo que las agujas -17- señalarán en las

90

95

100



105 Suficientemente descrita la estructura y forma de funcionar de este nuevo juguete, sólo nos resta manifestar que serán variables las circunstancias de materiales, tamaños y formas, así como otros detalles de carácter accesorio, siempre y cuando no entrañen alteración de su esencialidad, que queda reflejada en la siguiente

N O T A  
=====

Los puntos que se reivindican en el presente Modelo de Utilidad, son:

110 1º.-Nuevo juguete, caracterizado porque en el interior de la caja y en su punto medio, a uno y otro lado del orificio de acceso al cuerpo central, existen dos láminas paralelas que sirven de soporte para la basculación por medio de pasadores de dos pares de regletas, asimismo  
115 paralelas y unidas por sendos puentes centrales, cuyos extremos se articulan mediante pasadores sobre dos brazos verticales, uno a cada extremo, que constituyen los soportes de los dos platillos, disponiendo en un extremo, estos pares de regletas, de unos rebajes para acomodo de un tirante  
120 elástico que ejerce una suave pero constante presión hacia abajo, que produce la elevación del platillo de pesadas, cuando la balanza está inactiva.

125 2º.-Nuevo juguete, caracterizado porque en el interior del cuerpo central se elevan dos láminas paralelas, en cuyos extremos y mediante pasadores se articulan las varillas indicadoras del peso en las escalas graduadas, cuyas varillas quedan unidas entre sí por un eje, con posibilidad de desplazamientos angulares, repercutibles en las varillas solidarias, por hallarse dicho eje sometido a la acción  
130 de un brazo central con extremo superior en forma de horqui-



135 lla, y cuyo brazo central se eleva del puente que une el par de regletas superiores, de forma que las basculaciones de las regletas se traducen en desplazamientos del brazo central y los de éste en desplazamientos del eje que une las varillas.

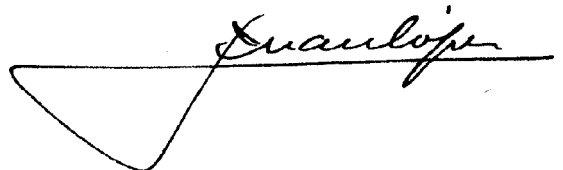
140 3ª.-Nuevo juguete, caracterizado porque en el interior del cuerpo central se halla dispuesta una pequeña bombilla, sostenida por un fino alambre, que en la base que cierra la caja, queda unido a una laminilla conductora, que pasa por debajo de un puente contactor sobresaliendo por el otro lado para quedar su extremo situado debajo del cuerpo vertical que la presión del tirante elástico mantiene abajo cuando no se efectúa pesada, y cuya laminilla, cuando se efectúa pesada y queda librada de la presión ejercida por el citado brazo vertical, entra en contacto con el puente cerrándose el circuito que alimenta una pila, produciéndose el encendido de la bombilla que ilumina la lectura de la pesada efectuada por las varillas sobre las escalas gradua-  
145 das. Y

150 4ª.-"NUEVO JUGUETE", de conformidad en un todo en lo esencial y fines industriales a lo descrito en la precedente Memoria Descriptiva y gráficamente representado en los adjuntos planos para su mejor comprensión.

Esta Memoria consta de SEIS hojas escritas o mecanografiadas por una sola cara a doble espacio en 153 líneas.

Valencia, 25 Octubre 1961

Por autorización de los interesados.



896432

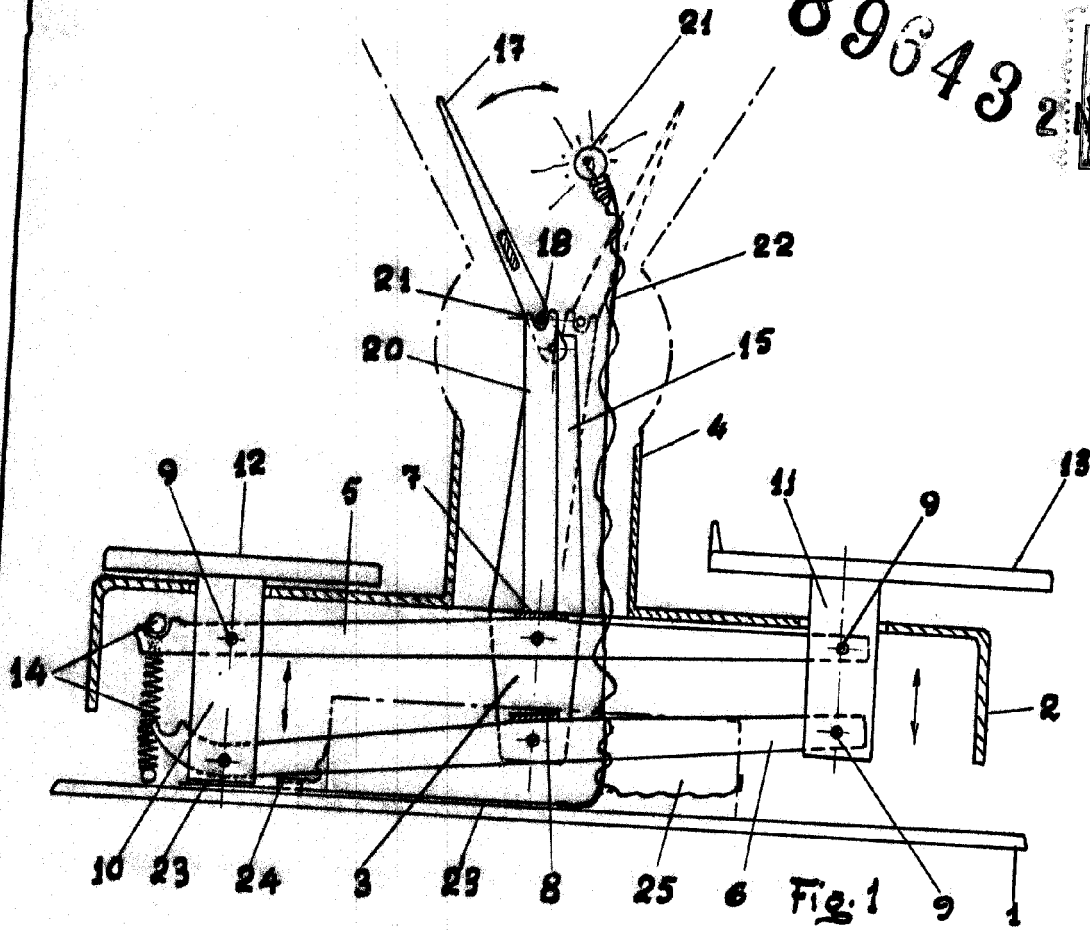


Fig. 1

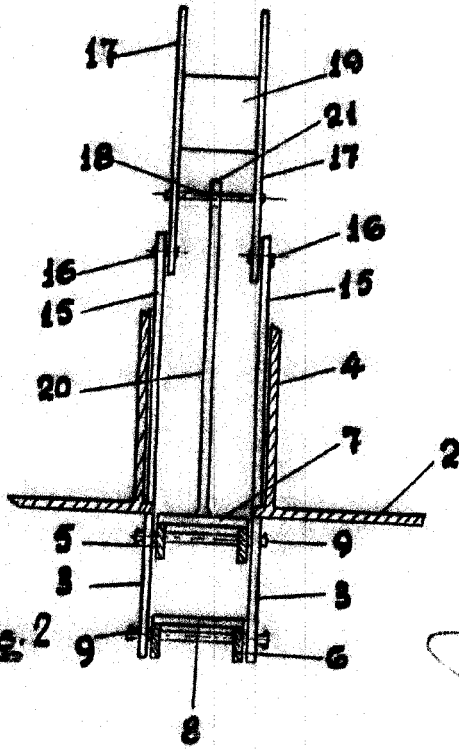


Fig. 2

Escala variable  
Valencia Octubre 1961.

*Juan Lopez*