

89631



89631

MEMORIA DESCRIPTIVA

Correspondiente a la solicitud de registro de un Modelo de Utilidad que, por veinte años, se solicita para España, a favor de D. Francisco BARRAU VIDALLER, de nacionalidad española, residente en Zaragoza, calle de Lourdes, nº 1, - - .

p o r

" NUEVA BISAGRA DE RETENCIÓN POSICIONAL "

Se reivindica la protección jurídica prevista en el vigente Estatuto sobre Propiedad Industrial, para una nueva bisagra, de retención posicional, cuyas características y perfeccionamientos con relación a cuanto sobre la materia se conoce en la actualidad en el mercado nacional, le hacen acreedora al privilegio de explotación exclusiva por veinte años que reconoce y preceptúa el mencionado cuerpo legal.

89631



15 En efecto, esta clase de bisagras está diseñada para su
aplicación a estuchería. Por ser necesariamente de peque-
ño tamaño en relación con las reducidas dimensiones de los
estuches a que se acoplan, estas bisagras presentan la ven-
taja de poder desplazar el eje de giro al exterior de las
paredes del estuche mientras que las hojas quedan embutidas
20 en dichas paredes salvando el grosor de estas.

En la hoja de planos que se acompaña, se represe:
ta un posible caso de realización en la práctica, el cual
se cita a título de ejemplo ilustrativo de la redacción de
la presente memoria, y por consiguiente, sin carácter limi-
25 tativo alguno.

Haciendo referencia a la numeración convencio-
nal dada en la hoja de planos a los diferentes elementos y
piezas componentes del objeto industrial de este modelo de
utilidad a continuación se detalla su construcción y carac-
30 terísticas.

Consta esencialmente de dos hojas (1) y (2) que
presentan la particularidad de hallarse dobladas en ángu-
lo, de modo que queden unas reducidas zonas (3) en la proxi-
35 midad del eje de giro (4), las cuales sirven para salvar el
grosor de las paredes del estuche permitiendo consiguien-
temente la embutición de las hojas (1) y (2) en el interior
de las paredes citadas anteriormente.

A fin de conseguir la inmovilización de la tapa
en posición abierta del estuche, las citadas hojas (1) y (2)
40 presentan unas rebajes (5) en el centro de sus lomos en los
que se acopla un pequeño resorte tensor (6) tal como se mues-
tra en la fig. 3 de la hoja de planos.



89631

45

Se hace la salvedad de que los detalles de forma, tamaño y dimensiones, así como los materiales utilizados en su construcción son de naturaleza accesoria, sin que su variación o alteración, desvirtúe o modifique la esencialidad que caracteriza y distingue al objeto de la presente memoria.

N O T A

50

EN RESUMEN: El presente modelo de utilidad que, por veinte años se solicita para España, ha de recaer sobre las siguientes reivindicaciones:

55

1ª.- "NUEVA BISAGRA DE RETENCIÓN POSICIONAL" que se caracteriza porque las hojas de que consta, están dobladas en ángulo de modo que quedan unas reducidas zonas en la proximidad del eje de giro originándose una desviación de plano de estas zonas con relación a los planos correspondientes a las hojas de bisagra respectivas.

60

2ª.- Por último se reivindica la protección jurídica prevista en el vigente Estatuto sobre Propiedad Industrial que por veinte años se solicita para España. - - - - -

p o r

"NUEVA BISAGRA DE RETENCIÓN POSICIONAL"

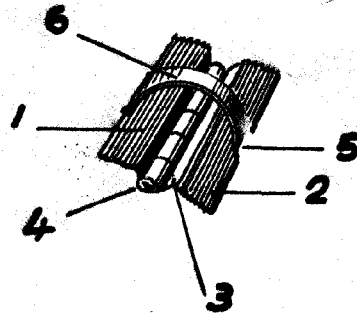
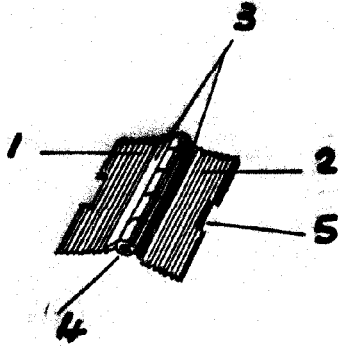
65

Todo conforme queda expresado en la presente memoria descriptiva que consta de tres folios escritos a maquina por una sola cara y una hoja de planos que se acompaña.

Madrid. 31 OCT. 1961
P.A.,
PEDRO FELIX MARRA
S.A.

89631

896311



Escala variable
Madrid 31 OCT. 1961
P.A.

PEDRO FELIU MORA