

89024



MEMORIA DESCRIPTIVA
DE UNA PATENTE DE MODELO DE UTILIDAD POR VEINTE AÑOS EN ESPAÑA
A FAVOR DE DOÑA FELISA SANCHEZ VALLES, DE NACIONALIDAD ESPAÑOLA
RESIDENTE EN MADRID, San Antonio de Padua 37.
sobre:
NUEVO TECNIGRAFO PARA DIBUJO.



Con la presente solicitud se trata de proteger un nuevo tecnógrafo para dibujo, con el cual y dadas sus características, se consiguen grandes ventajas ante los que actualmente se conocen.

- 5.- Hemos de citar como principal el que el aparato que nos ocupa dados los materiales empleados, su costo es reducidísimo comparándolo con los que emplean los profesionales en el dibujo, aunque el que se trata de proteger no presenta la precisión de los anteriores, para ello obliga a que el tecnógrafo ahora
- 10.- construido se destine para escolares y principiantes, pudiendo estudiar el manejo y aplicación del aparato por muy poco costo, operaciones estas que hasta la fecha no se podían permitir dado lo elevado del precio a quisitivo de los tecnógrafos que vienen usando los profesionales.
- 15.- Como funcionamiento es exacto al que actualmente se conoce, es decir más que funcionamiento su manejo, rindiendo un mismo trabajo.
- Por lo que se refiere a materiales en su construcción se emplearán los plásticos aunque es susceptible de emplear cualquier tipo de material siempre y cuando el mismo resulte apto
- 20.- para la función a que se le destina.
- En cuanto a tamaños se construirá en muy diversos, siempre de acuerdo con las tolerancias que los materiales empleados lo permitan.
- 25.- Para mejor comprensión de la descripción que sigue, se adjuntan dibujos a los cuales se hará constante referencia a lo largo de la misma, siempre a título de ejemplo no limitativo.
- La Figura 1ª., es una vista en planta general del tecnógrafo.
- 30.- La Figura 2ª., es un corte según la sección A-A de la figura 1ª.
- La Figura 3ª., es un corte según la sección B-B de la figura 1ª.



La Figura 4ª., es una sección que corresponde al enclavamiento del volante donde giran las reglas y el marcador de grados en el trazado.

5.- Consiste la presente invención en un nuevo tecnógrafo para dibujo caracterizado porque consta de un soporte fijo (1) el cual es destinado para sujetar al tablero (12) de dibujo por sus correspondientes tirafondos (11).

10.- De dicho soporte (1) parten dos brazos exactamente iguales (2) que giran en dicho soporte fijo, por medio de unos bulones (10), uniéndose y montándose estos por sus otros extremos en una cruceta (3) de la cual a su vez parten otro par de brazos (4) también iguales entre sí, pero de mayor longitud que los anteriores, yendo los otros extremos de estos segundos brazos montados en una pieza (5) porta-escuadra, yendo verificado el montaje de brazos en sus giros mediante los necesarios bulones.

15.- En dicha pieza (5) se une la escuadra (6) por medio de un eje (8), la cual es movable con el fin de poder trabajar los ángulos que se desee, en virtud de que se ha dispuesto una mariposa de bloqueo (7) que deja la escuadra fija en la posición requerida por medio del tornillo (9) al apretar, presentando a su vez la pieza porta-escuadras una ranura circular (13) por donde discurrirá el tornillo de la mariposa de bloqueo con el fin de permitir el buscar la posición angular deseada.

20.- Si bien la forma de ejecución aquí descrita constituye aplicación preferente de la presente invención, podrán introducirse modificaciones de forma y de detalle sin que por ello se altere la esencialidad de la misma la cual se reivindica en la siguiente

30.-

N O T A

En resumen, la presente solicitud recaerá sobre las siguientes reivindicaciones.

89624

-4-



1a.- Nuevo tecnógrafo para dibujo, caracterizado porque consta de un soporte fijo el cual es destinado para sujetar al tablero de dibujo por sus correspondientes tirafondos, partiendo de dicho soporte dos brazos exactamente iguales que giran en dicho soporte fijo por medio de unos bulones, uniéndose y montándose estos por sus otros extremos en una cruceta en la que también se montan unos segundos brazos iguales entre sí pero de mayor longitud que los anteriores, yendo los otros extremos de éstos segundos brazos montados en una pieza porta-escuadras.

2a.- Nuevo tecnógrafo para dibujo, según la reivindicación anterior caracterizado porque en la pieza porta-escuadras se une la escuadra por medio de un eje, la cual es movable con el fin de poder trabajar los ángulos que se deseen, ya que se ha dispuesto una mariposa de bloqueo que deja la escuadra fija en la posición requerida por medio de un tornillo que pasa a la escuadra y a la pieza soporte al apretar denotando a su vez la pieza porta-escuadras una ranura circular por donde discurrirá el tornillo de apriete con el fin de permitir el buscar la posición angular deseada.

3a.- NUEVO TECNIGRAFO PARA DIBUJO.

Según se describe en la presente memoria que consta de cuatro hojas escritas a máquina por una sola cara y dibujo.

Madrid a 30 de octubre de 1961



89624

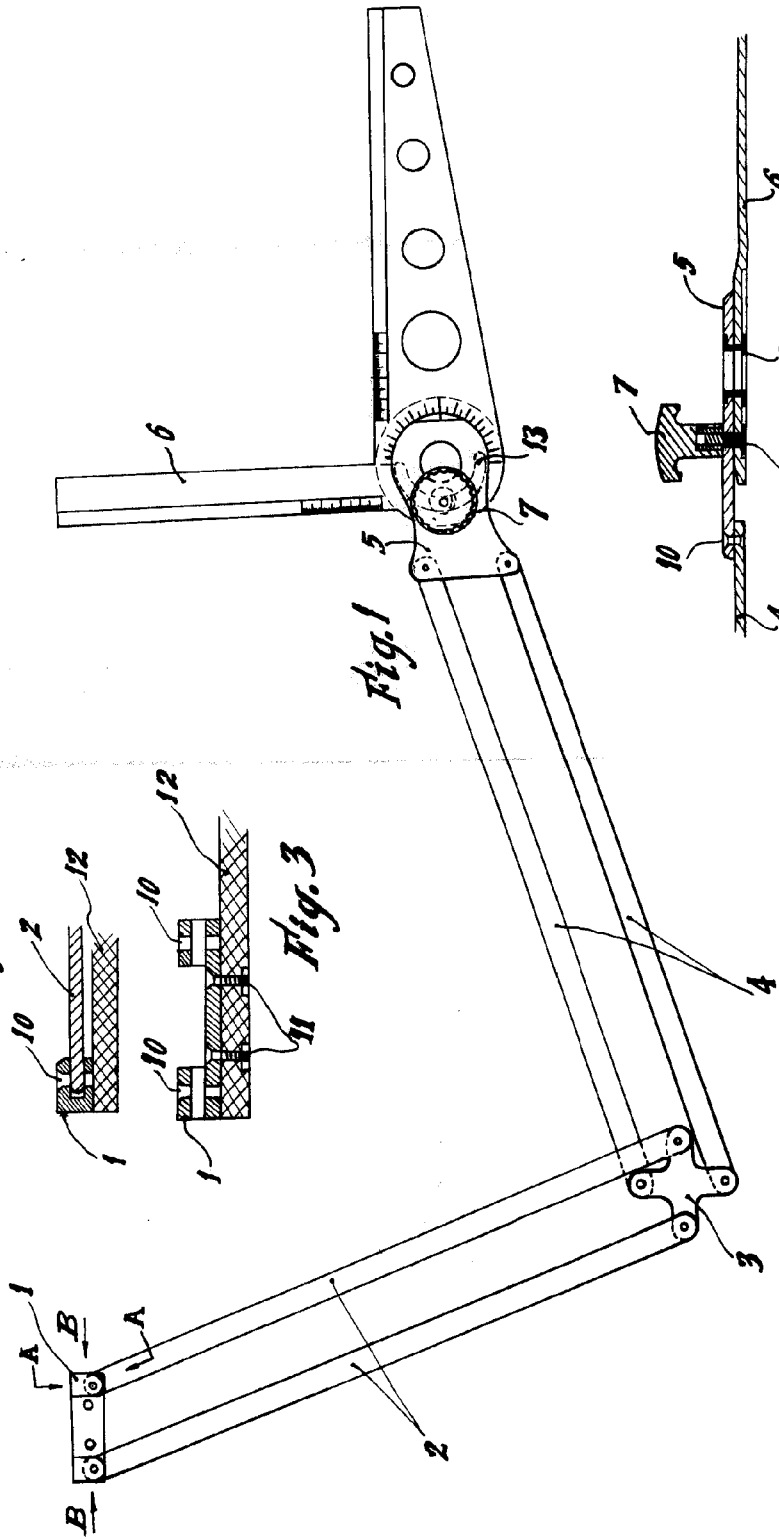


Fig. 2

Fig. 3

Fig. 1

Fig. 4

Mano... 10...